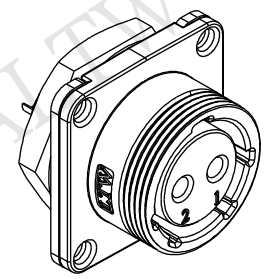
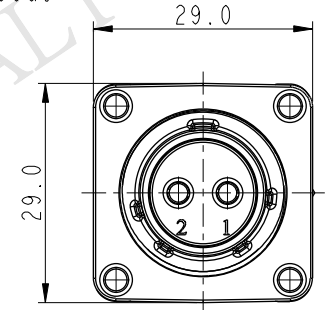
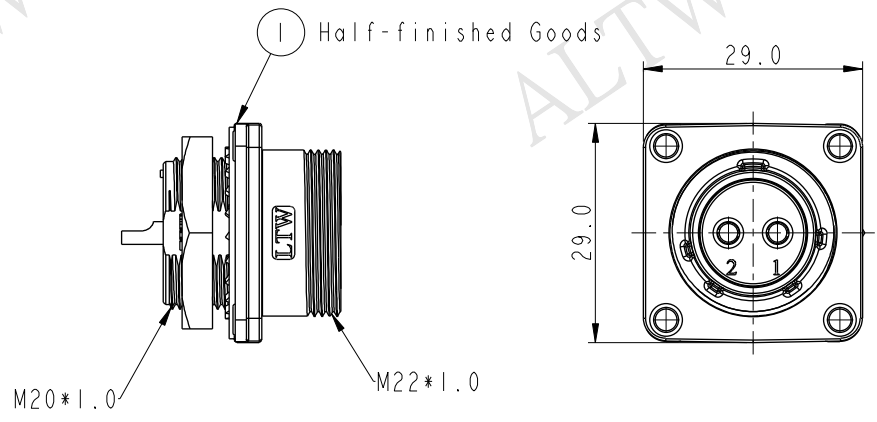
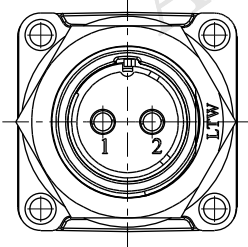
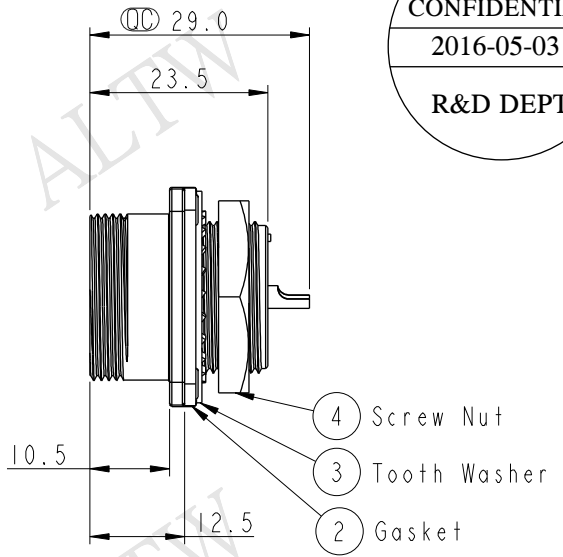
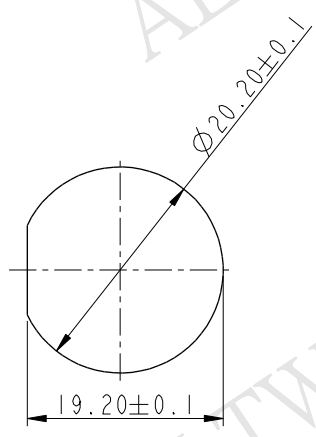


| REV. | ECN NO. | DATE | SIGN | DESCRIPTION |
|------|-----------------|------------|---------|--|
| A | Initial Release | 2012/10/22 | Ruru | HC20-02RMFS-SS8001 To HC20-02PMFS-SN8001 |
| B | LEN14A0101 | 2014/09/13 | Feng_Li | Change Logo Direction |
| C | LE31650213 | 2016/05/03 | Vicky | Update Note |

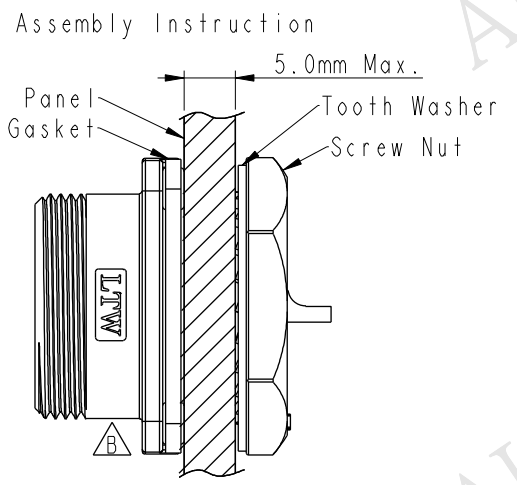
ALTW
CONFIDENTIAL
 2016-05-03
R&D DEPT.



ALTW
DCC. DEPT.
CONFIDENTIAL
 2016.05.13
ISSUED



Recommend Panel Cut-Out



- △ Note:
- * ϕ Important Dimension.
 - * Waterproof Rate: IP68.
IP68: 1M depth of water in 24 Hrs.
(防水等級: IP68)
IP68: 水深一米測試 24 小時
 - * Shell: Zinc Alloy ,Electrodeposition Coating,Black.
 - * Insulation: Nylon ,Black.
 - * Female Pin: Copper Alloy ,Gold Plated.
 - * Gasket: Silicone ,Gray.
 - * Recommended Panel Thickness 5.0mm(Max).

| | | | | | | | | |
|---|--|---|----------------|---|------------------------------|-------------------------------|--------------------|--------------------|
| UNIT: mm TOLERANCE .X ±0.25 .XX ±0.1 .XXX ±0.05 ANGLES ±1° | | TITLE PANEL NUT 2PIN M CONN F PIN | | Amphenol LTW 安費諾亮泰企業股份有限公司 | | ITEM NO HC20-02PMFS-SN8001 | DRAWN BY Vicky | DATE 2016-05-03 |
| | | SCALE 1:1 | SIZE A4 | SHEET 1 OF 1 | DWG NO HC20-02PMFS-SN8001 | CHECKED BY Rita | DATE 2016-05-03 | |
| | | REV. C | WC-REV. A.3 | ϕ Inspection item | CUSTOMER ALTW | APPROVED BY Lisa | DATE 2016-05-03 | |

THIS DOCUMENT IS SUBJECT TO CHANGE WITHOUT NOTICE. IT IS CONFIDENTIAL AND A PROPERTY OF Amphenol LTW. DISCLOSURE TO THIRD PARTY HAS TO BE AUTHORIZED BY Amphenol LTW.

Компания «Океан Электроники» предлагает заключение долгосрочных отношений при поставках импортных электронных компонентов на взаимовыгодных условиях!

Наши преимущества:

- Поставка оригинальных импортных электронных компонентов напрямую с производств Америки, Европы и Азии, а так же с крупнейших складов мира;
- Широкая линейка поставок активных и пассивных импортных электронных компонентов (более 30 млн. наименований);
- Поставка сложных, дефицитных, либо снятых с производства позиций;
- Оперативные сроки поставки под заказ (от 5 рабочих дней);
- Экспресс доставка в любую точку России;
- Помощь Конструкторского Отдела и консультации квалифицированных инженеров;
- Техническая поддержка проекта, помощь в подборе аналогов, поставка прототипов;
- Поставка электронных компонентов под контролем ВП;
- Система менеджмента качества сертифицирована по Международному стандарту ISO 9001;
- При необходимости вся продукция военного и аэрокосмического назначения проходит испытания и сертификацию в лаборатории (по согласованию с заказчиком);
- Поставка специализированных компонентов военного и аэрокосмического уровня качества (Xilinx, Altera, Analog Devices, Intersil, Interpoint, Microsemi, Actel, Aeroflex, Peregrine, VPT, Syfer, Eurofarad, Texas Instruments, MS Kennedy, Miteq, Cobham, E2V, MA-COM, Hittite, Mini-Circuits, General Dynamics и др.);

Компания «Океан Электроники» является официальным дистрибьютором и эксклюзивным представителем в России одного из крупнейших производителей разъемов военного и аэрокосмического назначения «JONHON», а так же официальным дистрибьютором и эксклюзивным представителем в России производителя высокотехнологичных и надежных решений для передачи СВЧ сигналов «FORSTAR».



JONHON

«JONHON» (основан в 1970 г.)

Разъемы специального, военного и аэрокосмического назначения:

(Применяются в военной, авиационной, аэрокосмической, морской, железнодорожной, горно- и нефтедобывающей отраслях промышленности)

«FORSTAR» (основан в 1998 г.)

ВЧ соединители, коаксиальные кабели, кабельные сборки и микроволновые компоненты:

(Применяются в телекоммуникациях гражданского и специального назначения, в средствах связи, РЛС, а так же военной, авиационной и аэрокосмической отраслях промышленности).



Телефон: 8 (812) 309-75-97 (многоканальный)

Факс: 8 (812) 320-03-32

Электронная почта: ocean@oceanchips.ru

Web: <http://oceanchips.ru/>

Адрес: 198099, г. Санкт-Петербург, ул. Калинина, д. 2, корп. 4, лит. А