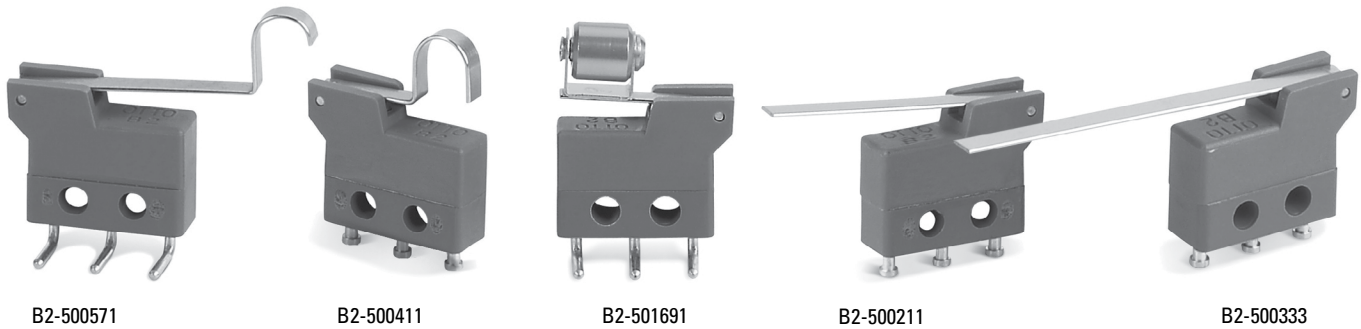


SINGLE BREAK, SNAP-ACTION, COMMERCIAL & MILITARY GRADES, SUBMINIATURE, TWO WIDTHS, INTEGRAL LEVERS



Shown are examples of available lever styles.

B2-5 Integral Lever Basic Switches

B2-5 series basic switches feature integral actuating levers. The lever is built-in so that the switch and actuator are one assembly.

Making the lever actuator an integral part of the basic switch case makes sense and saves money, too. Better precision, no auxiliary parts for you to assemble, and more variety add up to a cost saving proposition.

| Lever Style | Catalog Number | STANDARD OPERATIONAL CHARACTERISTICS | | | | | |
|---------------------------|----------------|--------------------------------------|----------------------------|------------------------|-------------------------|------------------------------|--------------------------|
| | | Operating Force (max ounces) | Release Force (min ounces) | Pretravel (max inches) | Overtravel (min inches) | Move't Differ'l (max inches) | Operating Point (inches) |
| Short Lever | B2-500111 | 1.76 | 0.32 | 0.065 | 0.014 | 0.020 | 0.330 +/- 0.045 |
| Medium Lever | B2-500211 | 1.10 | 0.18 | 0.115 | 0.025 | 0.035 | 0.330 +/- 0.045 |
| Long Lever | B2-500311 | 0.71 | 0.11 | 0.185 | 0.046 | 0.060 | 0.330 +/- 0.045 |
| Short Formed "U" Lever | B2-500411 | 2.10 | 0.39 | 0.050 | 0.010 | 0.015 | 0.553 +/- 0.035 |
| Long Formed "U" Lever | B2-500511 | 1.10 | 0.18 | 0.105 | 0.022 | 0.035 | 0.572 +/- 0.070 |
| Lever Style with Hole | B2-500611 | 1.10 | 0.18 | 0.115 | 0.025 | 0.035 | 0.330 +/- 0.045 |
| Short "V" Lever | B2-501211 | 3.00 | 0.57 | 0.042 | 0.010 | 0.010 | 0.419 +/- 0.030 |
| Roller Sleeve Sideways | B2-501611 | 2.29 | 0.43 | 0.065 | 0.008 | 0.020 | 0.560 +/- 0.045 |
| Short "L" Lever | B2-501711 | 3.00 | 0.57 | 0.036 | 0.008 | 0.009 | 0.411 +/- 0.028 |
| Short Flat "V" Lever | B2-501811 | 2.20 | 0.40 | 0.049 | 0.010 | 0.015 | 0.421 +/- 0.037 |
| Roller Lever in Line | B2-501911 | 2.29 | 0.43 | 0.070 | 0.008 | 0.020 | 0.559 +/- 0.050 |
| Long Roller Lever in Line | B2-502011 | 1.00 | 0.17 | 0.125 | 0.020 | 0.040 | 0.552 +/- 0.100 |

B2-5 PART NUMBER CODE

| | | |
|--|---|--|
| <p>B2-5 X X X</p> <p>Lever Style</p> <ul style="list-style-type: none"> 001. Short Straight 002. Medium Straight 003. Long Straight 004. Short Formed "U" 005. Long Formed "U" 006. With Hole 012. Short "V" 016. Roller Sleeve Sideways 017. Short "L" 018. Short Flat "V" 019. Roller Lever in Line 020. Long Roller Lever in Line | <p>X</p> <p>Terminal Style or Wire Length</p> <ul style="list-style-type: none"> 1. Single Solder Turret 2. Double Solder Turret 3. Quick Connect* 4. PC Pin 0.150" lg. 5. PC Pin 0.270" lg. 6. PC Pin 0.090" lg. 7. Right Angle PC Pin 9. Right Angle** A. With Wires 06.0" lg. B. With Wires 12.0" lg. C. With Wires 18.0" lg. D. With Wires 24.0" lg. E. With Wires 30.0" lg. | <p>X</p> <p>Contact Material</p> <ul style="list-style-type: none"> 1. Silver/Gold - High Current 3. Silver/Gold - Low Current |
|--|---|--|

* Mates with AMP .058" receptacles
** Opposite of 7

B2 BASICS WITH INTEGRAL LEVERS

B2-5
BASIC SWITCHES

SINGLE BREAK, SNAP-ACTION, COMMERCIAL & MILITARY GRADES, SUBMINIATURE, TWO WIDTHS, INTEGRAL LEVERS



WIRE LENGTH FOR A, B, C, D & E

| WIRE LENGTH CODE | DIM. "X" | DIM. "Y" |
|------------------|-----------|-----------|
| A | 06.00±.38 | 06.09±.38 |
| B | 12.00±.50 | 12.09±.50 |
| C | 18.00±.50 | 18.09±.50 |
| D | 24.00±.50 | 24.09±.50 |
| E | 30.00±.75 | 30.09±.75 |



TERMINAL STYLE 1
SINGLE SOLDER TURRET



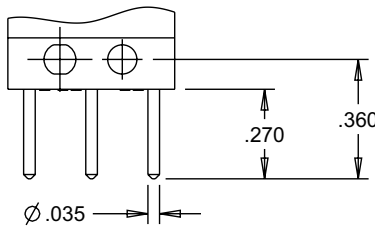
TERMINAL STYLE 2
DOUBLE SOLDER TURRET



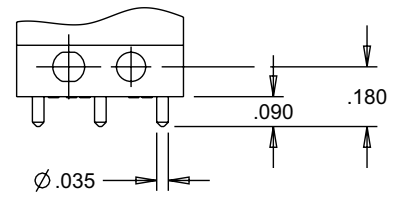
TERMINAL STYLE 3
QUICK CONNECT
MATES WITH AMP .058 INCH RECEPTACLES



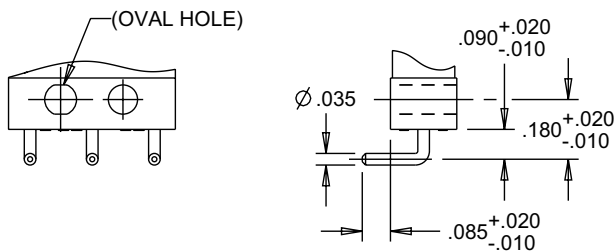
TERMINAL STYLE 4
PRINTED CIRCUIT PIN 0.150" LONG



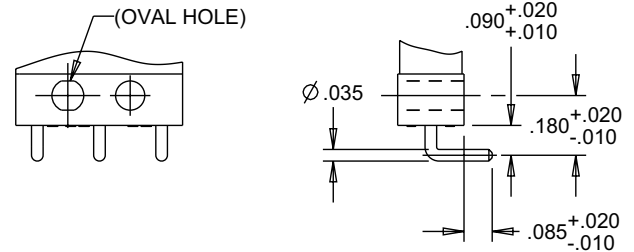
TERMINAL STYLE 5
PRINTED CIRCUIT PIN 0.270" LONG



TERMINAL STYLE 6
PRINTED CIRCUIT PIN 0.090" LONG



TERMINAL STYLE 7
RIGHT ANGLE PRINTED CIRCUIT PIN



TERMINAL STYLE 9
RIGHT ANGLE, OPPOSITE OF 7

SINGLE BREAK, SNAP-ACTION, COMMERCIAL & MILITARY GRADES, SUBMINIATURE, TWO WIDTHS, INTEGRAL LEVERS

B2-5 LEVER STYLES



B2 BASICS WITH INTEGRAL LEVERS

B2-5
BASIC SWITCHES

SINGLE BREAK, SNAP-ACTION, COMMERCIAL & MILITARY GRADES, SUBMINIATURE, TWO WIDTHS, INTEGRAL LEVERS

B2-5 LEVER STYLES



Компания «Океан Электроники» предлагает заключение долгосрочных отношений при поставках импортных электронных компонентов на взаимовыгодных условиях!

Наши преимущества:

- Поставка оригинальных импортных электронных компонентов напрямую с производств Америки, Европы и Азии, а так же с крупнейших складов мира;
- Широкая линейка поставок активных и пассивных импортных электронных компонентов (более 30 млн. наименований);
- Поставка сложных, дефицитных, либо снятых с производства позиций;
- Оперативные сроки поставки под заказ (от 5 рабочих дней);
- Экспресс доставка в любую точку России;
- Помощь Конструкторского Отдела и консультации квалифицированных инженеров;
- Техническая поддержка проекта, помощь в подборе аналогов, поставка прототипов;
- Поставка электронных компонентов под контролем ВП;
- Система менеджмента качества сертифицирована по Международному стандарту ISO 9001;
- При необходимости вся продукция военного и аэрокосмического назначения проходит испытания и сертификацию в лаборатории (по согласованию с заказчиком);
- Поставка специализированных компонентов военного и аэрокосмического уровня качества (Xilinx, Altera, Analog Devices, Intersil, Interpoint, Microsemi, Actel, Aeroflex, Peregrine, VPT, Syfer, Eurofarad, Texas Instruments, MS Kennedy, Miteq, Cobham, E2V, MA-COM, Hittite, Mini-Circuits, General Dynamics и др.);

Компания «Океан Электроники» является официальным дистрибьютором и эксклюзивным представителем в России одного из крупнейших производителей разъемов военного и аэрокосмического назначения «JONHON», а так же официальным дистрибьютором и эксклюзивным представителем в России производителя высокотехнологичных и надежных решений для передачи СВЧ сигналов «FORSTAR».



JONHON

«JONHON» (основан в 1970 г.)

Разъемы специального, военного и аэрокосмического назначения:

(Применяются в военной, авиационной, аэрокосмической, морской, железнодорожной, горно- и нефтедобывающей отраслях промышленности)

«FORSTAR» (основан в 1998 г.)

ВЧ соединители, коаксиальные кабели,
кабельные сборки и микроволновые компоненты:

(Применяются в телекоммуникациях гражданского и специального назначения, в средствах связи, РЛС, а так же военной, авиационной и аэрокосмической отраслях промышленности).



Телефон: 8 (812) 309-75-97 (многоканальный)

Факс: 8 (812) 320-03-32

Электронная почта: ocean@oceanchips.ru

Web: <http://oceanchips.ru/>

Адрес: 198099, г. Санкт-Петербург, ул. Калинина, д. 2, корп. 4, лит. А