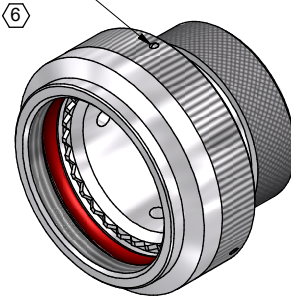


WHEN 'L' MODIFICATION IS SPECIFIED,
COUPLING NUT SHALL HAVE 3 LOCK WIRE HOLES,
120° APART



CODE 40 - HEAT SHRINK BOOT BACKSHELL

209M412-19B-DL

SERIES _____
 ORDER NUMBER (TABLE 1) _____
 MATERIAL _____
 REFER TO CH00-0250-004
 FINISH _____
 REFER TO CH00-0250-004
 MODIFICATION CODE _____
 REFER TO CH00-0250-004

NOTES:

1. THIS PRODUCT IS DESIGNED TO TERMINATE A HEAT SHRINKABLE LIPPED BOOT TO A CONNECTOR.
2. FOR ADDITIONAL DIMENSIONS, ORDERING INFORMATION AND MODIFICATIONS, SEE CH00-0250-004.
3. BACKSHELL TO BE PERMANENTLY MARKED/BAGGED AND LABELLED WITH CODE IDENTIFICATION NUMBER AND PART NUMBER. (e.g. 06090-209M412-19B).
4. KNURL INSIDE BOOT GROOVE MAY BE SUPPLIED AT MANUFACTURER'S OPTION.
- ⑤ BACKSHELL MATES TO MIL-C-38999 SERIES III & IV, CLASS C, F, K AND W, D38999/20, /24, /26, /40, /46, /47 CONNECTORS AND WHEN SO MATED PROVIDE A WATER-TIGHT SEAL MEETING THE REQUIREMENTS OF MIL-C-85049, PAR. 3.5.7.
- ⑥ WHEN 'L' MODIFICATION IS SPECIFIED, COUPLING NUT SHALL HAVE 3 LOCK WIRE HOLES, 120° APART.
7. THIS IS A FUNCTIONAL EQUIVALENT OF MIL-C-85049/69
- ⑧ WHEN GROUNDING SCREW MODIFICATION IS ORDERED 18,50 MAX BECOMES 27,20 MAX AND 25,50 MAX BECOMES 34,20 MAX

| | | | | | | |
|--|---------------------------|---------------------------|---|--|---|---|
| DRAWN | W.RUST | DATE 11/09/2015 |  3RD ANGLE PROJECTION NOT TO SCALE | TITLE: HEAT SHRINK BOOT BACKSHELL |  Polamco  | |
| CHECKED | | 11/09/2015 | | | | |
| APPROVED | K.SHEPPARD | 11/09/2015 | | | | UNLESS OTHERWISE SPECIFIED ALL DIMENSIONS IN MILLIMETRES GENERAL TOL LINEAR +/-0.25MM ANGULAR +/- 1° |
| APPROVED | H.SMITH | 15/10/2015 | | | | |
| REVISIONS | | | | ASSY USED ON: | | |
| LTR | DESCRIPTION | DATE | APPROVED | MIL-DTL-39888 SERIES III & IV | | |
| H | REVISED PER ECO-15-002406 | 19/02/15 | H.SMITH | | | |
| J | REVISED PER ECO-15-013980 | 15/10/2015 | H.SMITH | | | |
| TE CAGE CODE: 06090 POLAMCO/TE CAGE CODE: U5792 | | | | TE CONNECTIVITY - POLAMCO LTD RESERVES THE RIGHT TO AMEND THIS DRAWING AND THE INFORMATION SET FORTH HEREON AT ANY TIME. USERS SHOULD INDEPENDENTLY EVALUATE THE SUITABILITY OF THE PRODUCT FOR THEIR APPLICATION. | DRAWING NO: 209M4XX | |
| | | | | DRAWING REV: J | SHT 1 | |

WHEN 'L' MODIFICATION IS SPECIFIED,
COUPLING NUT SHALL HAVE 3 LOCK WIRE HOLES,
120° APART

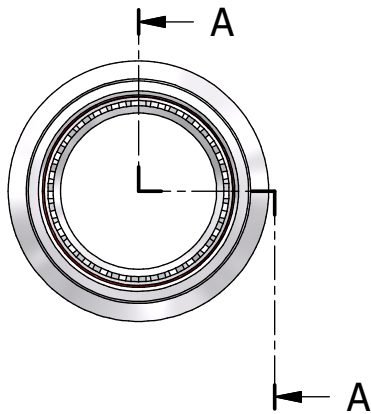
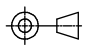


TABLE 1

| BASE PART NUMBER | ORDER.NO. ⑤ | SHELL SIZE COM'L / MIL | A THREAD | ØB MAX | X +0,20/-0,00 | ØY MAX | ØZ MIN |
|------------------|----------------|------------------------|-----------|--------|------------------|--------|--------|
| 209M408 | 08 | 9 / A | M12 × 1.0 | 18,0 | 1,12 | 13,50 | 6,80 |
| 209M410 | 10 | 11 / B | M15 × 1.0 | 21,0 | 1,12 | 15,40 | 10,30 |
| 209M412 | 12 | 13 / C | M18 × 1.0 | 24,5 | 1,12 | 19,70 | 13,60 |
| 209M414 | 14 | 15 / D | M22 × 1.0 | 29,0 | 1,12 | 21,30 | 16,30 |
| 209M416 | 16 | 17 / E | M25 × 1.0 | 32,5 | 1,12 | 24,50 | 19,50 |
| 209M418 | 18 | 19 / F | M28 × 1.0 | 35,5 | 1,12 | 26,50 | 21,90 |
| 209M420 | 20 | 21 / G | M31 × 1.0 | 37,0 | 1,75 | 31,00 | 25,20 |
| 209M422 | 22 | 23 / H | M34 × 1.0 | 40,0 | 1,75 | 34,40 | 28,30 |
| 209M424 | 24 | 25 / J | M37 × 1.0 | 43,5 | 1,75 | 36,60 | 31,50 |

| | | | |
|------------------|---------------------------|--------------------|--|
| DRAWN | W.RUST | DATE 11/09/2015 |  3RD ANGLE PROJECTION NOT TO SCALE UNLESS OTHERWISE SPECIFIED ALL DIMENSIONS IN MILLIMETRES GENERAL TOL LINEAR +/-0,25MM ANGULAR +/- 1° |
| CHECKED | | 11/09/2015 | |
| APPROVED | K.SHEPPARD | 11/09/2015 | |
| APPROVED | H.SMITH | 15/10/2015 | |
| REVISIONS | | | |
| LTR | DESCRIPTION | DATE | APPROVED |
| H | REVISED PER ECO-15-002406 | 19/02/15 | H.SMITH |
| J | REVISED PER ECO-15-013980 | 15/10/2015 | H.SMITH |

TITLE:

HEAT SHRINK BOOT BACKSHELL

ASSY USED ON:

MIL-DTL-39888 SERIES III & IV



TE CONNECTIVITY - POLAMCO LTD RESERVES THE RIGHT TO AMEND THIS DRAWING AND THE INFORMATION SET FORTH HEREON AT ANY TIME. USERS SHOULD INDEPENDENTLY EVALUATE THE SUITABILITY OF THE PRODUCT FOR THEIR APPLICATION.

DRAWING NO:
209M4XX

DRAWING REV:
J

SHT
2

TE CAGE CODE: 06090
POLAMCO/TE CAGE CODE: U5792

Компания «Океан Электроники» предлагает заключение долгосрочных отношений при поставках импортных электронных компонентов на взаимовыгодных условиях!

Наши преимущества:

- Поставка оригинальных импортных электронных компонентов напрямую с производств Америки, Европы и Азии, а так же с крупнейших складов мира;
- Широкая линейка поставок активных и пассивных импортных электронных компонентов (более 30 млн. наименований);
- Поставка сложных, дефицитных, либо снятых с производства позиций;
- Оперативные сроки поставки под заказ (от 5 рабочих дней);
- Экспресс доставка в любую точку России;
- Помощь Конструкторского Отдела и консультации квалифицированных инженеров;
- Техническая поддержка проекта, помощь в подборе аналогов, поставка прототипов;
- Поставка электронных компонентов под контролем ВП;
- Система менеджмента качества сертифицирована по Международному стандарту ISO 9001;
- При необходимости вся продукция военного и аэрокосмического назначения проходит испытания и сертификацию в лаборатории (по согласованию с заказчиком);
- Поставка специализированных компонентов военного и аэрокосмического уровня качества (Xilinx, Altera, Analog Devices, Intersil, Interpoint, Microsemi, Actel, Aeroflex, Peregrine, VPT, Syfer, Eurofarad, Texas Instruments, MS Kennedy, Miteq, Cobham, E2V, MA-COM, Hittite, Mini-Circuits, General Dynamics и др.);

Компания «Океан Электроники» является официальным дистрибьютором и эксклюзивным представителем в России одного из крупнейших производителей разъемов военного и аэрокосмического назначения «JONHON», а так же официальным дистрибьютором и эксклюзивным представителем в России производителя высокотехнологичных и надежных решений для передачи СВЧ сигналов «FORSTAR».



JONHON

«JONHON» (основан в 1970 г.)

Разъемы специального, военного и аэрокосмического назначения:

(Применяются в военной, авиационной, аэрокосмической, морской, железнодорожной, горно- и нефтедобывающей отраслях промышленности)

«FORSTAR» (основан в 1998 г.)

ВЧ соединители, коаксиальные кабели,
кабельные сборки и микроволновые компоненты:

(Применяются в телекоммуникациях гражданского и специального назначения, в средствах связи, РЛС, а так же военной, авиационной и аэрокосмической отраслях промышленности).



Телефон: 8 (812) 309-75-97 (многоканальный)

Факс: 8 (812) 320-03-32

Электронная почта: ocean@oceanchips.ru

Web: <http://oceanchips.ru/>

Адрес: 198099, г. Санкт-Петербург, ул. Калинина, д. 2, корп. 4, лит. А