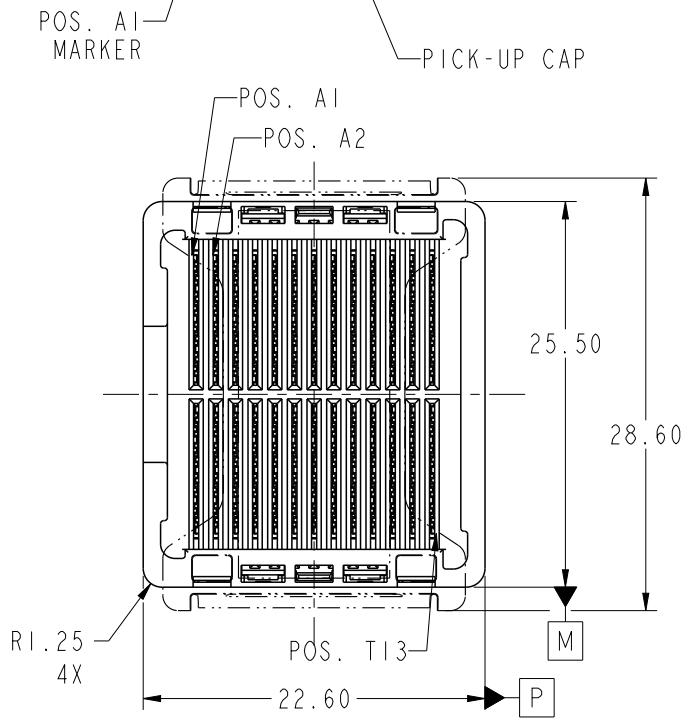
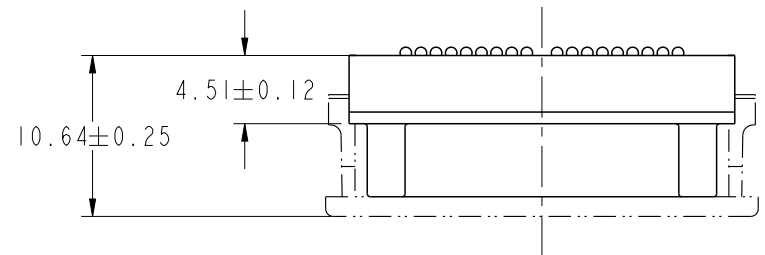
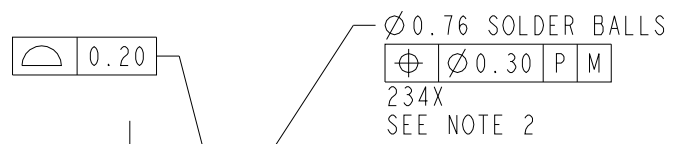




Copyright FCI.

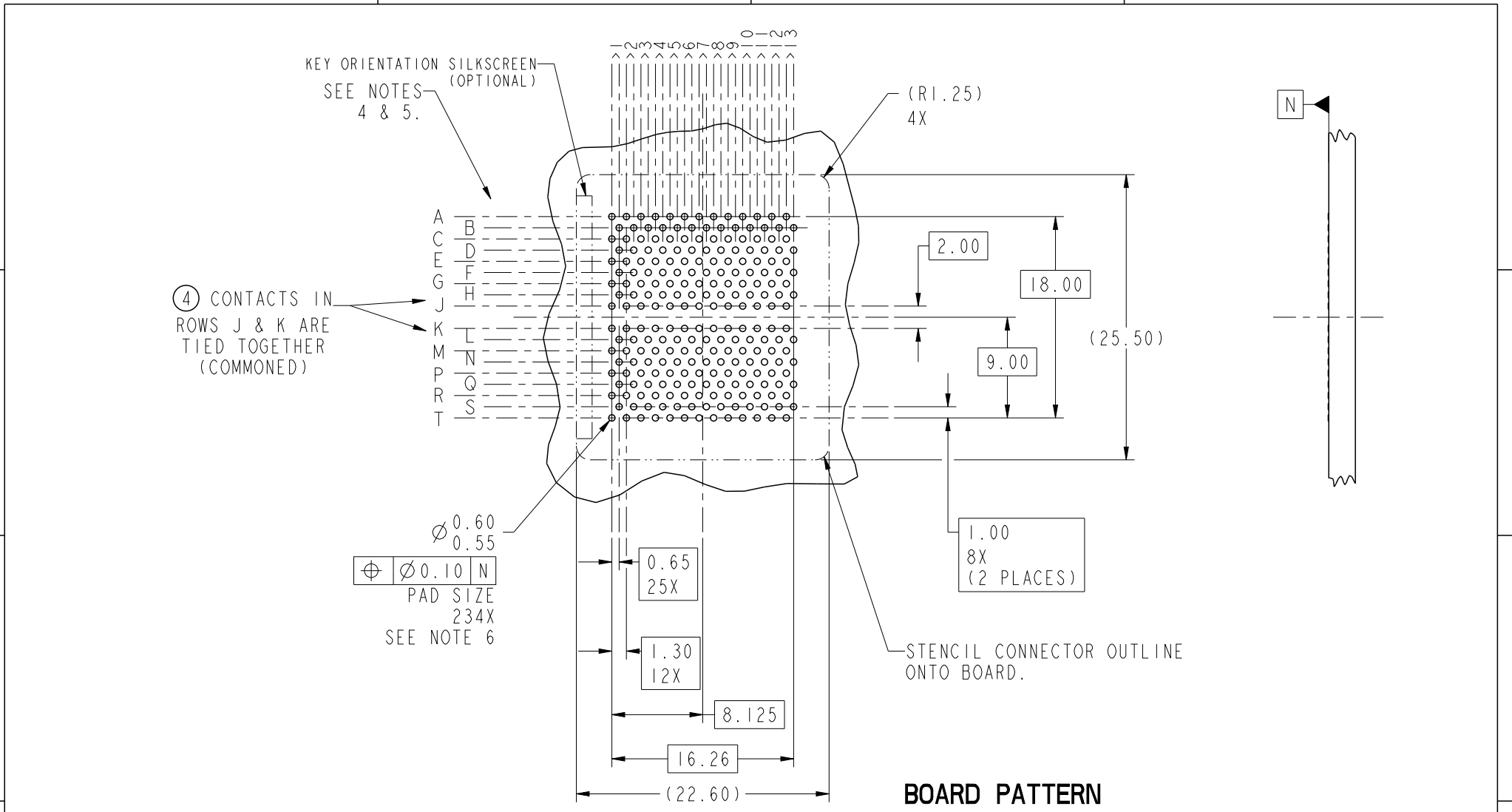


spec ref			dr	Tao Zhan	2012/11/14	projection 	MM 	size	A4	scale	2:1
tolerance std			eng	Sky Chen	2013/10/17			ecn no	-		
			chr	-	-						
TOLERANCES UNLESS OTHERWISE SPECIFIED			appr	Pei-Ming Zheng	2013/10/17	product family	GIG-Array		rel level	Released	
			surface	linear	0.X	$\pm 0.30$	 <b>www.fci.com</b>	title GIG-Array 5mm RECP. ASSY. 104 SIG. POS.	dwg no 10014370	rev A	
		0.XX	$\pm 0.20$								
		0.XXX	$\pm 0.10$								
	angular	$0^\circ$	$\pm 2^\circ$	cat. no.	Product - Customer Drw			sheet 1 of 4			

PrdE File - REV C - 2009-06-09



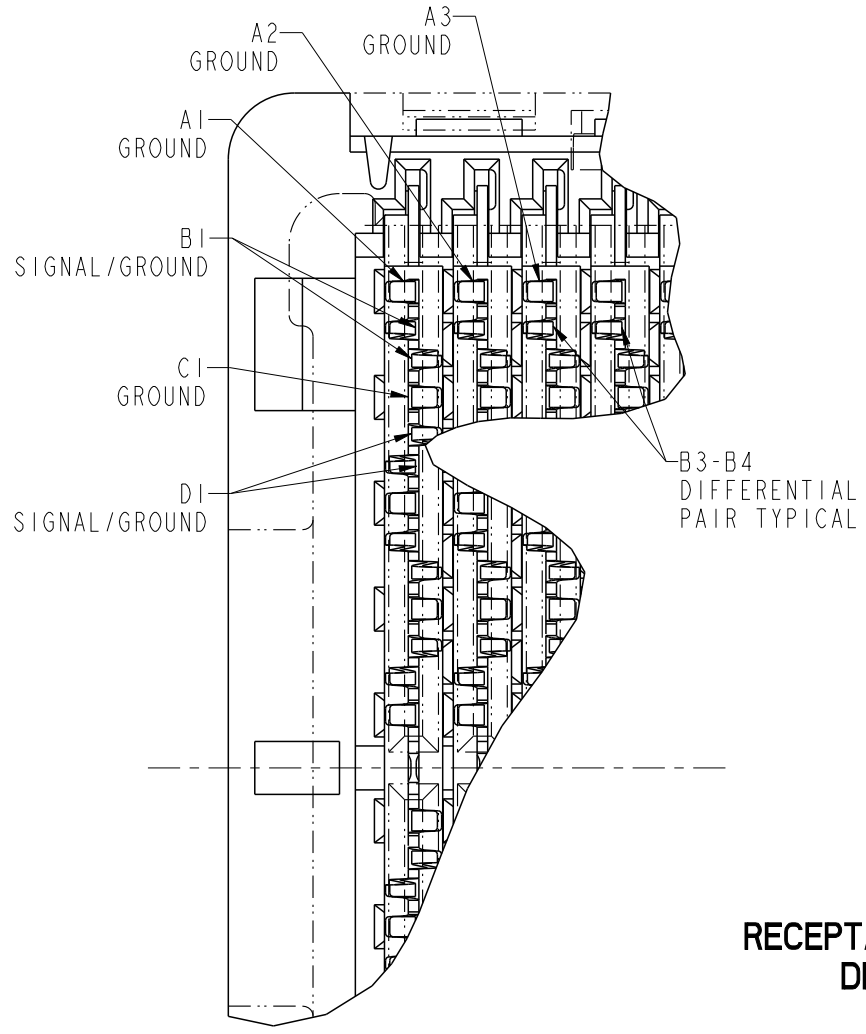
Copyright FCI.



**BOARD PATTERN**

spec ref			dr	Tao Zhan	2012/11/14	projection 	MM 	size	A4	scale	2:1
tolerance std TOLERANCES UNLESS OTHERWISE SPECIFIED			eng	Sky Chen	2013/10/17			ecn no	-		
			chr	-	-						
surface <input checked="" type="checkbox"/>			appr	Pei-Ming Zheng	2013/10/17	product family	GIG-Array		rel level	Released	
			linear	0.X	±0.30	 GIG-Array 5mm RECP. ASSY. 104 SIG. POS. www.fci.com	dwg no	10014370		rev	A
	0.XX	±0.20	cat. no.	Product - Customer Drw			sheet 2 of 4				
angular	0°	±2°									

PrdE File - REV C - 2009-06-09



NOTES:

- ① MATERIAL:  
HOUSING: LCP  
UL RATING: 94 V-0  
CONTACT: COPPER ALLOY  
PLATING (CONTACT): Au OVER Ni.  
SOLDERBALL: (SEE TABLE) EUTECTIC SnPb OR LEAD FREE 95.5 Sn/4Ag/0.5Cu.
- ② SOLDER BALLS WILL NOT BE PERFECT SPHERICAL SHAPE DUE TO REFLOW ATTACHMENT.
- ③ MATED HEIGHT EFFECTED BY CUSTOMERS' PCB PAD SIZE, PLATING, SOLDER REFLOW PROFILE & SOLDER PASTE.
- ④ CONTACTS IN ROWS A,C,E,G,J,K,M,P,R AND T ARE SINGLE BEAM CONTACTS, TYPICALLY USED AS GROUND PINS. (NOTE: CONTACTS IN ROWS J & K ARE TIED TOGETHER [COMMONED])
- ⑤ CONTACTS IN ROWS B,D,F,H,L,N,Q AND S ARE DUAL BEAM CONTACTS, TYPICALLY USED AS SIGNAL PINS.

RECEPTACLE INTERFACE DESCRIPTION

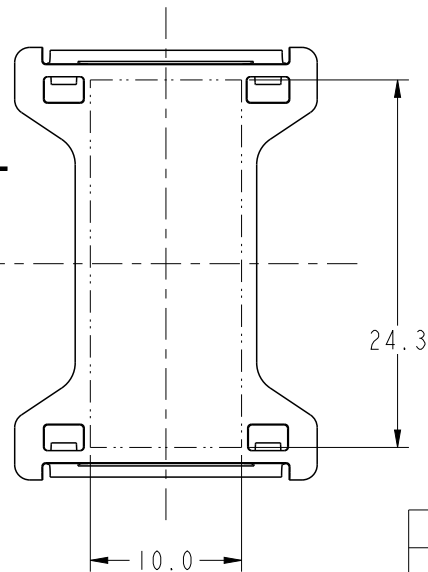


Copyright FCI.

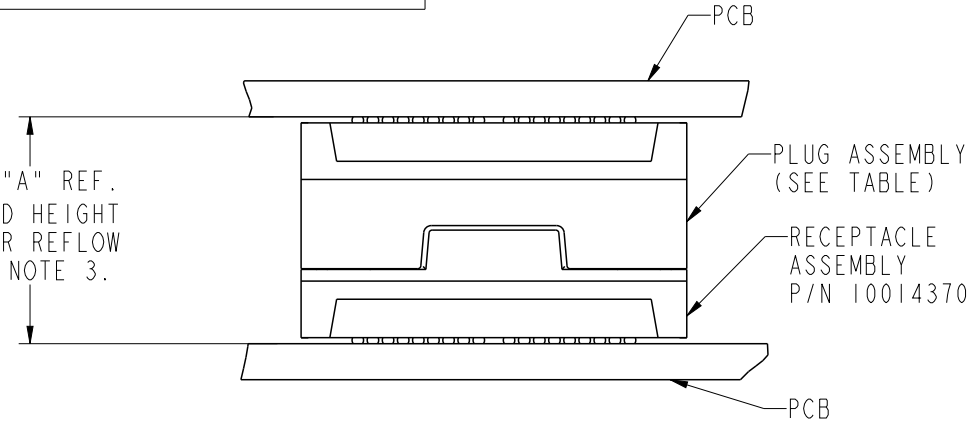
spec ref		dr Tao Zhan		2012/11/14		projection 	MM 	size	A4	scale	7:1
tolerance std		eng Sky Chen		2013/10/17				ecn no		-	
TOLERANCES UNLESS OTHERWISE SPECIFIED		chr -		-				rel level		Released	
surface <input checked="" type="checkbox"/>	linear	0.X	±0.30	FCI	title GIG-Array			dwg no	10014370		rev
		0.XX	±0.20								
		0.XXX	±0.10								
angular	0°	±2°	www.fci.com	cat. no.			Product - Customer Drw		sheet 3 of 4		

PRODUCT NUMBER	SOLDER BALL COMPOSITION	CONTACT PLATING PERFORMANCE LEVEL
10014370-001	STAND (EUTECTIC)	PERFORMANCE-BASED PLATING, QUALIFIED TO MEET THE REQUIREMENTS OF FCI PRODUCT SPECIFICATION GS-12-192, INCLUDING TELCORDIA CENTRAL OFFICE
10014370-001LF	LEADFREE	
10014370-201	STAND (EUTECTIC)	Au OVER Ni
10014370-201LF	LEADFREE	

**FLAT AREA FOR OPTIONAL PICK-UP CAP**  
SCALE 2:1



DIM "A" REF. MATED HEIGHT AFTER REFLOW SEE NOTE 3.



**END VIEW OF MATED CONNECTORS**  
SCALE 2:1

DIM "A"	PLUG PART NUMBER
20	10098180
25	10122145

6. SPECIFIED POSITIONAL TOLERANCE DEFINES PAD TO PAD LOCATION WITHIN LAND PATTERN. POSITIONAL TOLERANCE OF LAND PATTERN TO FUDICIAL MARKS OR PCB DATUMS SHALL BE DEFINED BY CUSTOMER. FOR RECOMMENDED PRODUCT APPLICATION AND PCB DESIGN DETAILS, SEE DOC. NO. GS-20-016.

7. FOR PROPER APPLICATION FOLLOW FCI APPLICATION SPECIFICATION GS-20-033. LEAD FREE SOLDER BALLS WILL NOT SOLDER PROPERLY IN A LEADED SOLDER PROCESS DUE TO A HIGHER REFLOW TEMPERATURE. LEADFREE PRODUCT IS THEREFORE NOT BACKWARDS COMPATIBLE WITH LEADED OR SOME SOLDERING APPLICATIONS. REFERENCE FCI APPLICATION SPECIFICATION.

8. THIS PRODUCT MEETS THE EUROPEAN UNION DIRECTIVES AND OTHER COUNTRY REGULATIONS AS DESCRIBED IN GS-22-008. PRODUCT MEETING THIS DIRECTIVE IS IDENTIFIED IN THE CODE NUMBER MARKED ON EACH PART BY HAVING AN "X" IN THE SEVENTH CHARACTER POSTION.



Copyright FCI.

spec ref		dr Tao Zhan		2012/11/14		projection		MM		size A4		scale 2:1	
tolerance std		eng Sky Chen		2013/10/17						ecn no		-	
TOLERANCES UNLESS OTHERWISE SPECIFIED		chr -		-						rel level		Released	
surface ✓		appr Pei-Ming Zheng		2013/10/17		product family		GIG-Array		dwg no		10014370	
linear		0.X		±0.30				title GIG-Array 5mm RECP. ASSY. 104 SIG. POS.		rev A		www.fci.com	
		0.XX		±0.20									
		0.XXX		±0.10									
angular		0°		±2°		cat. no.		Product - Customer Drw		sheet 4 of 4			

Компания «Океан Электроники» предлагает заключение долгосрочных отношений при поставках импортных электронных компонентов на взаимовыгодных условиях!

Наши преимущества:

- Поставка оригинальных импортных электронных компонентов напрямую с производств Америки, Европы и Азии, а так же с крупнейших складов мира;
- Широкая линейка поставок активных и пассивных импортных электронных компонентов (более 30 млн. наименований);
- Поставка сложных, дефицитных, либо снятых с производства позиций;
- Оперативные сроки поставки под заказ (от 5 рабочих дней);
- Экспресс доставка в любую точку России;
- Помощь Конструкторского Отдела и консультации квалифицированных инженеров;
- Техническая поддержка проекта, помощь в подборе аналогов, поставка прототипов;
- Поставка электронных компонентов под контролем ВП;
- Система менеджмента качества сертифицирована по Международному стандарту ISO 9001;
- При необходимости вся продукция военного и аэрокосмического назначения проходит испытания и сертификацию в лаборатории (по согласованию с заказчиком);
- Поставка специализированных компонентов военного и аэрокосмического уровня качества (Xilinx, Altera, Analog Devices, Intersil, Interpoint, Microsemi, Actel, Aeroflex, Peregrine, VPT, Syfer, Eurofarad, Texas Instruments, MS Kennedy, Miteq, Cobham, E2V, MA-COM, Hittite, Mini-Circuits, General Dynamics и др.);

Компания «Океан Электроники» является официальным дистрибьютором и эксклюзивным представителем в России одного из крупнейших производителей разъемов военного и аэрокосмического назначения «JONHON», а так же официальным дистрибьютором и эксклюзивным представителем в России производителя высокотехнологичных и надежных решений для передачи СВЧ сигналов «FORSTAR».



## JONHON

«JONHON» (основан в 1970 г.)

Разъемы специального, военного и аэрокосмического назначения:

(Применяются в военной, авиационной, аэрокосмической, морской, железнодорожной, горно- и нефтедобывающей отраслях промышленности)

«FORSTAR» (основан в 1998 г.)

ВЧ соединители, коаксиальные кабели, кабельные сборки и микроволновые компоненты:

(Применяются в телекоммуникациях гражданского и специального назначения, в средствах связи, РЛС, а так же военной, авиационной и аэрокосмической отраслях промышленности).



Телефон: 8 (812) 309-75-97 (многоканальный)

Факс: 8 (812) 320-03-32

Электронная почта: [ocean@oceanchips.ru](mailto:ocean@oceanchips.ru)

Web: <http://oceanchips.ru/>

Адрес: 198099, г. Санкт-Петербург, ул. Калинина, д. 2, корп. 4, лит. А