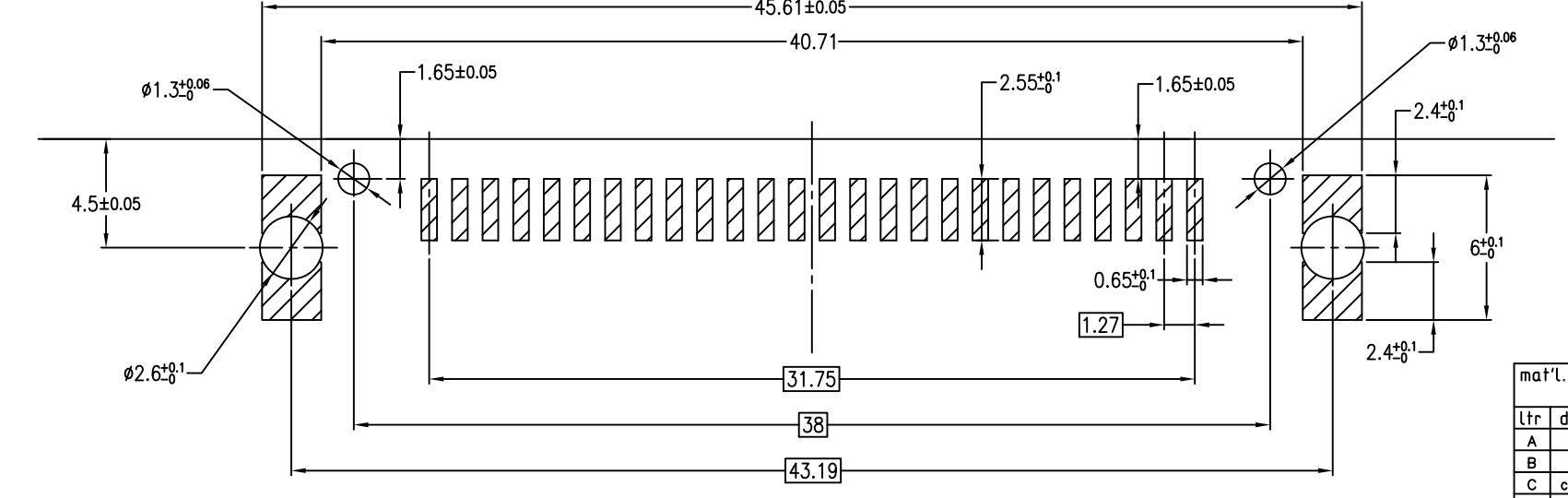
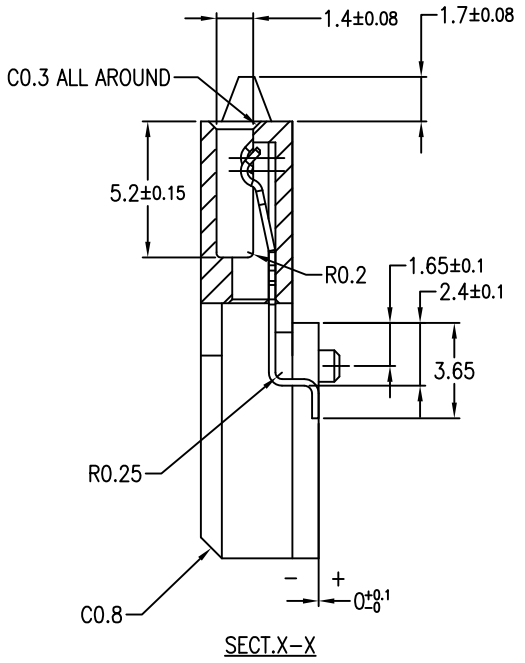
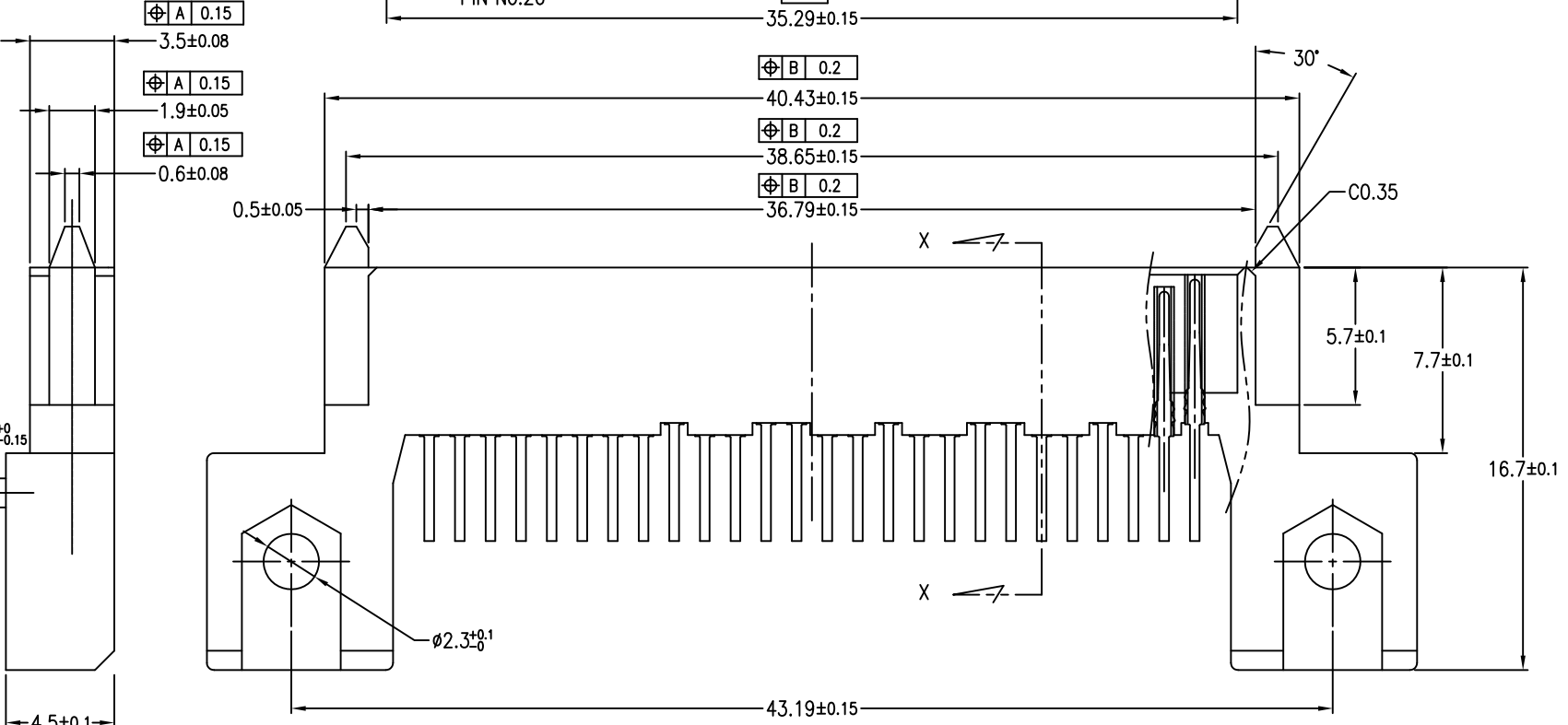
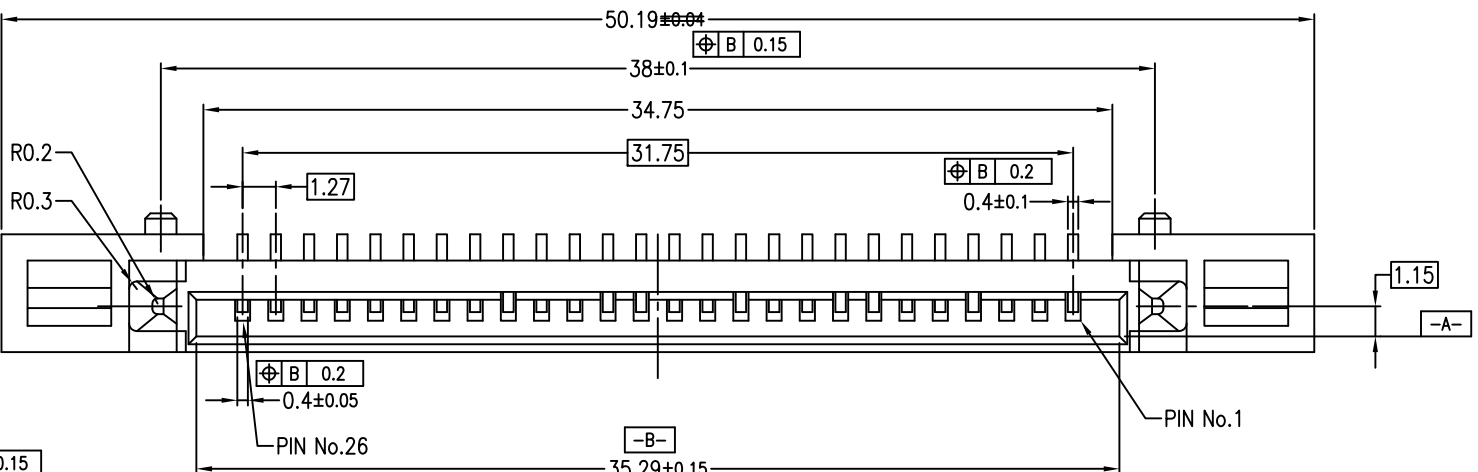


PRODUCT NO.	FINISH : Solder Tail
10033998-001	Pure Sn 1.27μm MIN.
10033998-002	Au FLASH
10033998-002LF	Au FLASH



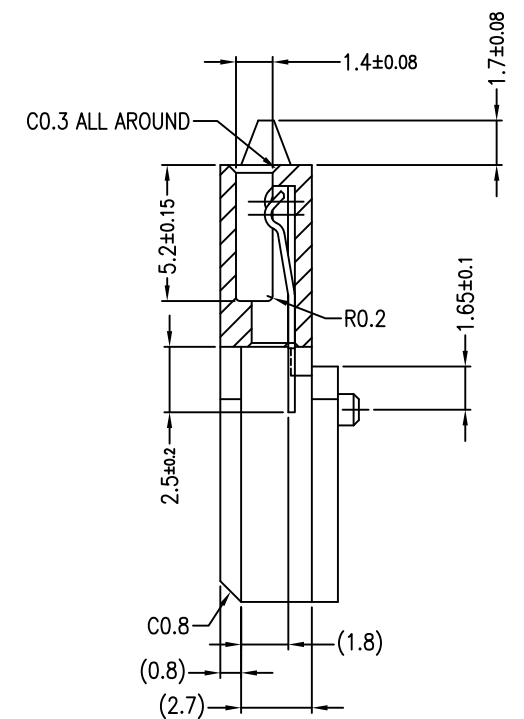
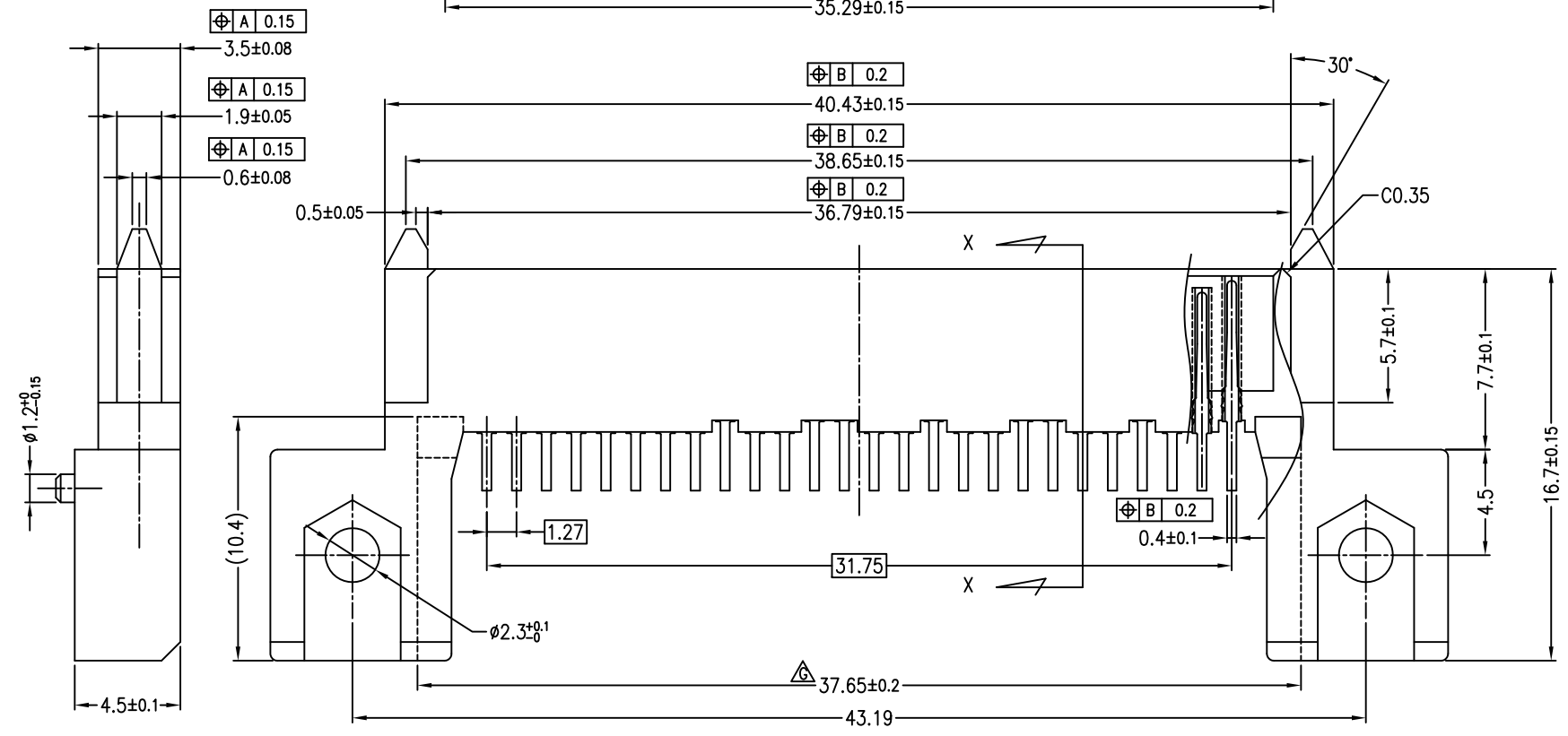
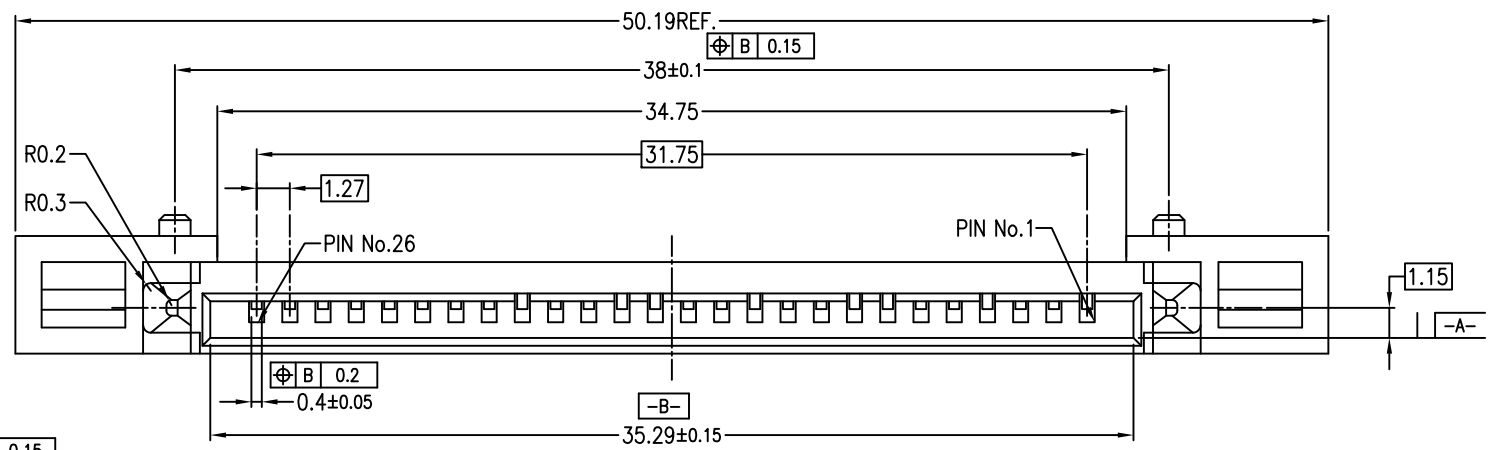
RECOMMENDED MOUNTING LAYOUT  
TOLERANCE UNLESS OTHERWISE: ±0.1

- NOTE
- THIS PRODUCT MEETS THE iVDR-HWSPEC (2.5-inch, 1.8-inch Serial type)
  - MATERIAL
    - HOUSING : HIGH TEMPERATURE THERMOPLASTIC, BLACK, UL94V-0
    - TERMINAL : COPPER ALLOY
  - FINISH
    - TERMINAL : ALL OVER Ni 1.27μm MIN.  
CONTACT POINT Au PLATING 0.3μm MIN.  
SOLDER TAIL SEE TABLE
  - RoHS  
THIS PRODUCT MEETS EUROPEAN UNION DIRECTIVES AND OTHER COUNTRY REGULATIONS AS DESCRIBED IN GS-22-008

mat'l. code	---	surface	ISO 1302	tolerance	ISO 406	projection	product family	CODE
ltr	description	ecn no	dr	date	tolerances unless otherwise specified	MM	53MF	JP
A	RELEASED	J04-0286	Y.K	8/23/04	0.X ±0.3	MM	ASSEMBLY	
B	REVISED	J05-0107	Y.K	2/24/05	0.XX ±0.3	MM	S-iVDR COMB RECE.	
C	Change DWG form	J07-0041	Y.K	1/23/07	0.XXX ±0.3	scale 5:1	SMT R/A TYPE	
D	Change of P/N	J07-0464	Y.K	2007-9-13	dr	Y.KAMEDA	2014-05-16	
E	Change of P/N	J08-0253	Y.K	2008-6-12	enrg	Y.KAMEDA	2014-05-16	
F	Add sheet2	J09-0416	Y.K	2008-6-12	chr	M.MINATO	2014-05-16	
G	Change of sheet2	ELX-J-17883	Y.K	2014-05-16	appd	N.SASAME	2014-05-16	
sheet index	revision sheet	G G	G G				10033998	A2
		1 2					Product Customer Drawing	Rev. G

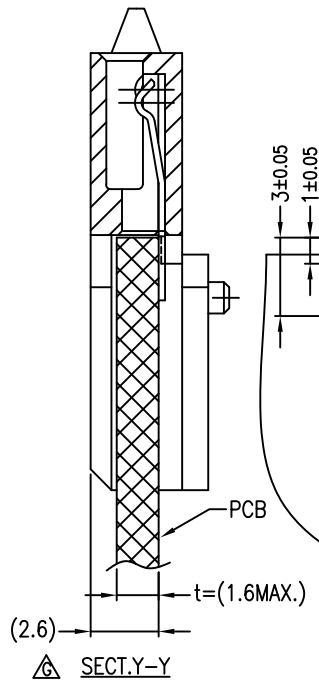
Copyright FCI. FCIconnect.com

PRODUCT NO.  
10033998-002STLF



SECT.X-X

NOTE  
 1.THIS PRODUCT MEETS THE iVDR-HWSPEC (2.5-inch, 1.8-inch Serial type)  
 2.MATERIAL  
 1) HOUSING : HIGH TEMPERATURE THERMOPLASTIC,BLACK, UL94V-0  
 2) TERMINAL : COPPER ALLOY  
 3.FINISH  
 1) TERMINAL : ALL OVER Ni 1.27μm MIN.  
 CONTACT POINT Au PLATING 0.3μm MIN.  
 SOLDER TAIL Au Flash  
 4.RoHS  
 THIS PRODUCT MEETS EUROPEAN UNION DIRECTIVES AND OTHER  
 COUNTRY REGULATIONSAS DESCRIBED IN GS-22-008



SECT.Y-Y

RECOMMENDED MOUNTING LAYOUT  
 TOLERANCE UNLESS OTHERWISE:±0.1

mat'l. code		surface		tolerance		projection		product family		CODE	
---		ISO 1302		ISO 406		MM		53MF		JP	
description		ecn no		dr		date		title		sheet 2 of 2 size	
F RELEASED		J09-0416		Y.K		2009-11-26		ASSEMBLY		5	
G REVISED		ELX-J-17883		Y.K		2014-05-16		S-iVDR COMB RECE.		A2	
								SMT R/A TYPE			
								dwg no		10033998	
								type		Product Customer Drawing	
								Rev.		G	

Компания «Океан Электроники» предлагает заключение долгосрочных отношений при поставках импортных электронных компонентов на взаимовыгодных условиях!

Наши преимущества:

- Поставка оригинальных импортных электронных компонентов напрямую с производств Америки, Европы и Азии, а так же с крупнейших складов мира;
- Широкая линейка поставок активных и пассивных импортных электронных компонентов (более 30 млн. наименований);
- Поставка сложных, дефицитных, либо снятых с производства позиций;
- Оперативные сроки поставки под заказ (от 5 рабочих дней);
- Экспресс доставка в любую точку России;
- Помощь Конструкторского Отдела и консультации квалифицированных инженеров;
- Техническая поддержка проекта, помощь в подборе аналогов, поставка прототипов;
- Поставка электронных компонентов под контролем ВП;
- Система менеджмента качества сертифицирована по Международному стандарту ISO 9001;
- При необходимости вся продукция военного и аэрокосмического назначения проходит испытания и сертификацию в лаборатории (по согласованию с заказчиком);
- Поставка специализированных компонентов военного и аэрокосмического уровня качества (Xilinx, Altera, Analog Devices, Intersil, Interpoint, Microsemi, Actel, Aeroflex, Peregrine, VPT, Syfer, Eurofarad, Texas Instruments, MS Kennedy, Miteq, Cobham, E2V, MA-COM, Hittite, Mini-Circuits, General Dynamics и др.);

Компания «Океан Электроники» является официальным дистрибьютором и эксклюзивным представителем в России одного из крупнейших производителей разъемов военного и аэрокосмического назначения «JONHON», а так же официальным дистрибьютором и эксклюзивным представителем в России производителя высокотехнологичных и надежных решений для передачи СВЧ сигналов «FORSTAR».



## JONHON

«JONHON» (основан в 1970 г.)

Разъемы специального, военного и аэрокосмического назначения:

(Применяются в военной, авиационной, аэрокосмической, морской, железнодорожной, горно- и нефтедобывающей отраслях промышленности)

«FORSTAR» (основан в 1998 г.)

ВЧ соединители, коаксиальные кабели,  
кабельные сборки и микроволновые компоненты:

(Применяются в телекоммуникациях гражданского и специального назначения, в средствах связи, РЛС, а так же военной, авиационной и аэрокосмической отраслях промышленности).



Телефон: 8 (812) 309-75-97 (многоканальный)

Факс: 8 (812) 320-03-32

Электронная почта: [ocean@oceanchips.ru](mailto:ocean@oceanchips.ru)

Web: <http://oceanchips.ru/>

Адрес: 198099, г. Санкт-Петербург, ул. Калинина, д. 2, корп. 4, лит. А