

Features

- Through-hole unit
- Isolation voltage of 1500 Vrms
- Low interwinding capacity
- Lead free version available (see How to Order)
- Lead free versions are RoHS compliant*

Applications

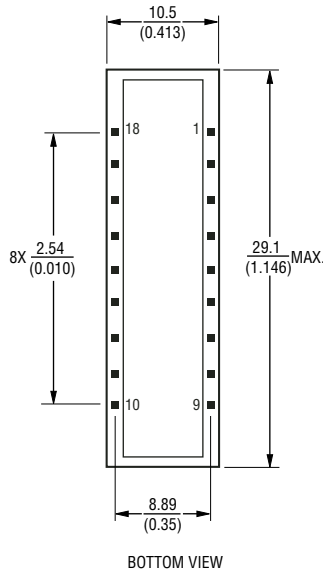
- Telecom

PT66001 & PT66012 - ISDN S-Interface Transformer

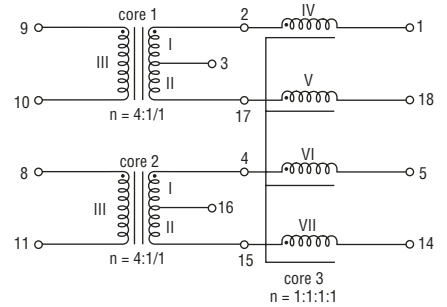
Electrical Specifications @ 25 °C

Turns Ratio $\pm 1\%$ (III:I+II) ..see schematic
 Impedance at 20 kHz 100 mV
 with IDC=3 mA (core 1,2)
 ohm min.....625
 OCL at 10 kHz 100 mV(mH min)
 Transformer (core1,2).....22
 Choke IV,V,VI,VII +50/-30 %5
 Interwinding Capacity (10 kHz 100 mV)
 CWW (pF max) (core 1,2).....120
 Leakage Inductance (10 kHz 100 mV)
 Ls (uH)
 I+II(III shorted) core 1,2.....< 4
 IV(V,VI,VII shorted) core 3< 0.6
 HIPOT 50 Hz for 2 sec. (Vrms)
 I+II to III (core 1,2)1500
 IV+V+III (core 1) to
 VI+VII+III (core 2)500
 DCR III (ohms max.)
 PT660015.6
 PT660125.0
 DCR I+II (ohms max.)
 PT660012.7
 PT660122.4
 DCR IV,V,VI,VII (ohms max.)1.1
 Operating Temperature (°C)0 to +70

Product Dimensions



Electrical Schematic



How to Order

Model _____

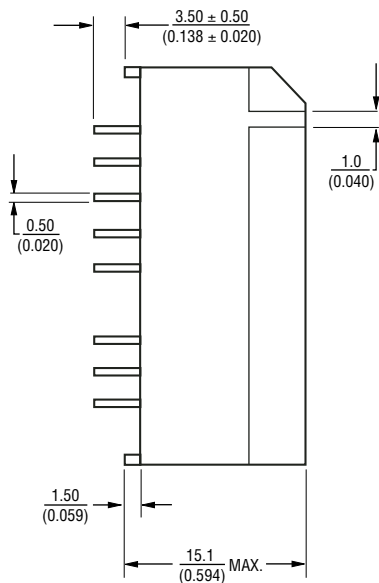
Termination _____

Blank = Tin-lead
 L = Tin only (lead free)

PT660xx

Packaging Specifications

Tube15 pcs./tube



DIMENSIONS ARE: $\frac{\text{MM}}{\text{(INCHES)}}$

TOLERANCE: $\pm \frac{0.2}{(.008)}$

Компания «Океан Электроники» предлагает заключение долгосрочных отношений при поставках импортных электронных компонентов на взаимовыгодных условиях!

Наши преимущества:

- Поставка оригинальных импортных электронных компонентов напрямую с производств Америки, Европы и Азии, а так же с крупнейших складов мира;
- Широкая линейка поставок активных и пассивных импортных электронных компонентов (более 30 млн. наименований);
- Поставка сложных, дефицитных, либо снятых с производства позиций;
- Оперативные сроки поставки под заказ (от 5 рабочих дней);
- Экспресс доставка в любую точку России;
- Помощь Конструкторского Отдела и консультации квалифицированных инженеров;
- Техническая поддержка проекта, помощь в подборе аналогов, поставка прототипов;
- Поставка электронных компонентов под контролем ВП;
- Система менеджмента качества сертифицирована по Международному стандарту ISO 9001;
- При необходимости вся продукция военного и аэрокосмического назначения проходит испытания и сертификацию в лаборатории (по согласованию с заказчиком);
- Поставка специализированных компонентов военного и аэрокосмического уровня качества (Xilinx, Altera, Analog Devices, Intersil, Interpoint, Microsemi, Actel, Aeroflex, Peregrine, VPT, Syfer, Eurofarad, Texas Instruments, MS Kennedy, Miteq, Cobham, E2V, MA-COM, Hittite, Mini-Circuits, General Dynamics и др.);

Компания «Океан Электроники» является официальным дистрибьютором и эксклюзивным представителем в России одного из крупнейших производителей разъемов военного и аэрокосмического назначения «JONHON», а так же официальным дистрибьютором и эксклюзивным представителем в России производителя высокотехнологичных и надежных решений для передачи СВЧ сигналов «FORSTAR».



JONHON

«JONHON» (основан в 1970 г.)

Разъемы специального, военного и аэрокосмического назначения:

(Применяются в военной, авиационной, аэрокосмической, морской, железнодорожной, горно- и нефтедобывающей отраслях промышленности)

«FORSTAR» (основан в 1998 г.)

ВЧ соединители, коаксиальные кабели,
кабельные сборки и микроволновые компоненты:

(Применяются в телекоммуникациях гражданского и специального назначения, в средствах связи, РЛС, а так же военной, авиационной и аэрокосмической отраслях промышленности).



Телефон: 8 (812) 309-75-97 (многоканальный)

Факс: 8 (812) 320-03-32

Электронная почта: ocean@oceanchips.ru

Web: <http://oceanchips.ru/>

Адрес: 198099, г. Санкт-Петербург, ул. Калинина, д. 2, корп. 4, лит. А