

DS Series Interlock Pushbutton Switches

Features/Benefits

- Snap-in mounting
- Reliable snap action mechanism
- Latch or momentary
- RoHS compliant
- Halogen free material

Typical Applications

- Interlock switch
- Detection switch
- Circuit interrupt



Specifications

FUNCTION: Single pole double throw / Double pole double throw
MOUNTING TYPE: Snap in style

Electrical

ELECTRICAL LIFE: see ratings chart below
DIELECTRIC STRENGTH: 1500 V (50-60 Hz @ sea level)
INSULATION RESISTANCE: 100 M Ω min.
INITIAL CONTACT RESISTANCE: 30 milli-ohms

Materials

HOUSING, COVER, ACTUATOR, KNOB: PA 66/6 halogen free, UL94V-0
NO & NC FIXED TERMINALS: Copper alloy
COMMON TERMINALS: Copper alloy, silver plate
CONTACTS: Silver alloy / F5 rating gold plated over silver alloy
RETURN SPRINGS: Stainless steel

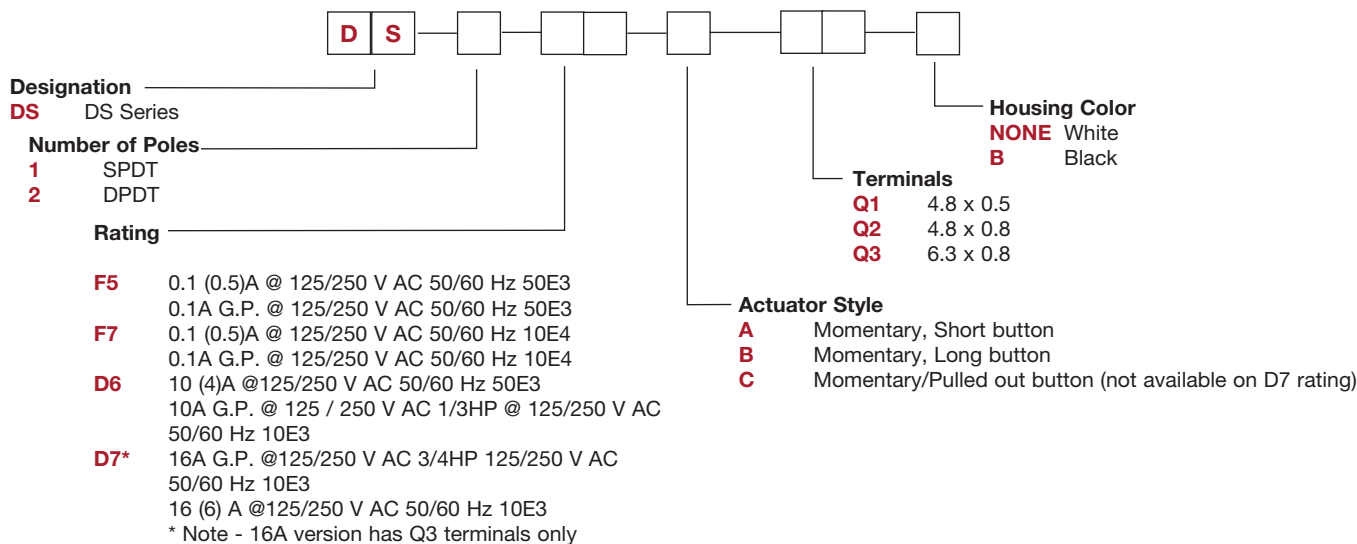
Operating Environment

OPERATING TEMPERATURE: -40°C to +85°C

NOTE: Specifications and materials listed above are for switches with standard options. For information on specific and custom switches, please contact Customer Service.

Build-A-Switch

To order, simply select desired option from each category and place in the appropriate box.



International Rating Symbols

| | |
|-------|---|
| 10E3 | Cycles 10,000 |
| 10E4 | Cycles 100,000 |
| 50E3 | Cycles 50,000 |
| 10(4) | Current rating: First number represents resistive rating. Second number represents inductive (motor) rating |
| GP | General purpose rating UL1054 |

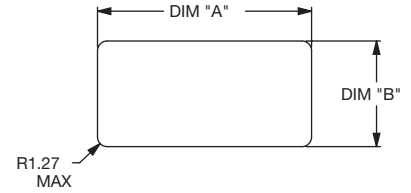


Snap-acting

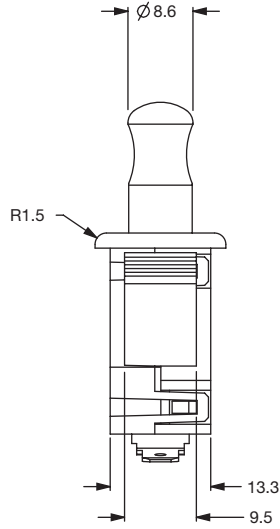
DS Series Interlock Pushbutton Switches

NUMBER OF POLES

1 SPDT

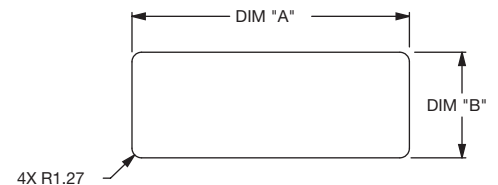
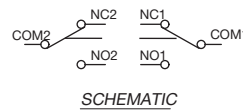
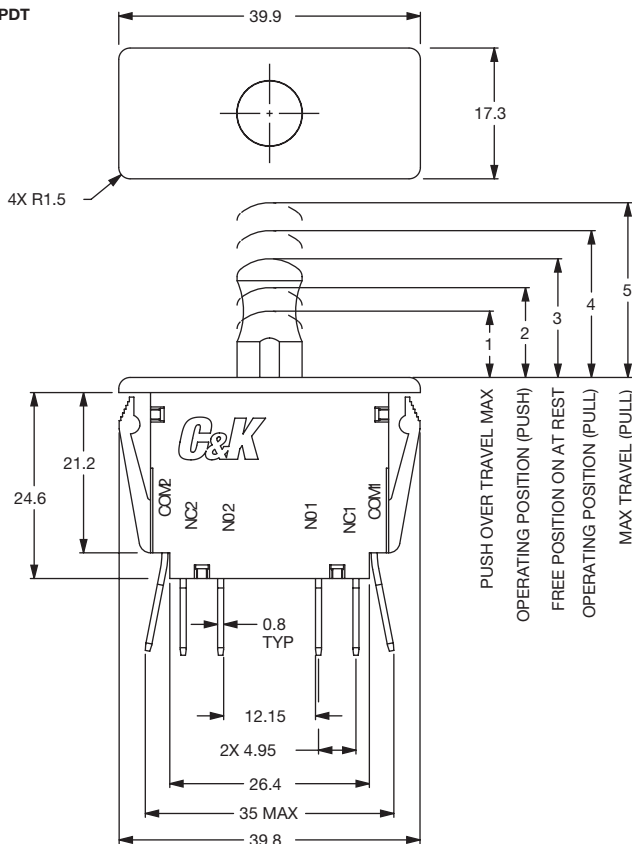


| PANEL MOUNTING | | |
|-----------------|------------|------------|
| PANEL THICKNESS | DIM "A" mm | DIM "B" mm |
| 1.14 | 28.32 | 13.97 |
| 2.54 | 28.58 | 13.97 |

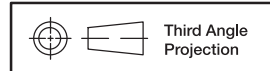
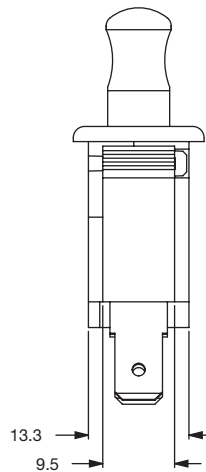


Snap-acting

2 DPDT



| PANEL MOUNTING | | |
|-----------------|------------|------------|
| PANEL THICKNESS | DIM "A" mm | DIM "B" mm |
| 1.14 | 36.70 | 13.97 |
| 2.54 | 36.96 | 13.97 |



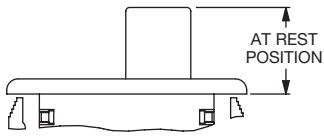
Dimensions are shown: mm
Specifications and dimensions subject to change



DS Series Interlock Pushbutton Switches

ACTUATOR STYLE / SPECIFICATIONS

A SHORT BUTTON



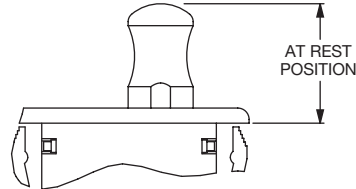
SHORT BUTTON

B LONG BUTTON



LONG BUTTON

C MOMENTARY/PULLED OUT



FREE POSITION



PULLED OUT POSITION

SPDT Specification

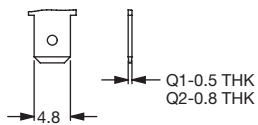
| BUTTON STYLE | OVER TRAVEL POSITION PUSH MAX | OVER TRAVEL POSITION PULL MAX | OPERATING POSITION PUSH | OPERATING POSITION PULL | FREE POSITION AT REST | OPERATING FORCE | |
|--------------|-------------------------------|-------------------------------|-------------------------|-------------------------|-----------------------|-----------------|---------------|
| A | 3.20 | NA | 8.90 ± 1.25 | NA | 11.45 ± 0.75 | 425 gf | |
| B | 10.15 | NA | 19.55 ± 1.25 | NA | 22.25 ± 0.75 | 425 gf | |
| C | 13.20 | 24.90 | 16.75 ± 1.25 | 21.60 ± 1.25 | 19.30 ± 0.75 | PUSH 385gf | PULL 475gf |

DPDT Specification

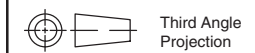
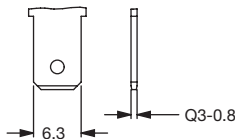
| BUTTON STYLE | OVER TRAVEL POSITION PUSH MAX | OVER TRAVEL POSITION PULL MAX | OPERATING POSITION PUSH | OPERATING POSITION PULL | FREE POSITION AT REST | OPERATING FORCE | |
|--------------|-------------------------------|-------------------------------|-------------------------|-------------------------|-----------------------|-----------------|---------------|
| A | 3.20 | NA | 8.90 ± 1.25 | NA | 11.45 ± 0.75 | 680 gf | |
| B | 10.15 | NA | 19.55 ± 1.25 | NA | 22.25 ± 0.75 | 680gf | |
| C | 13.20 | 24.90 | 16.75 ± 1.25 | 21.60 ± 1.25 | 19.30 ± 0.75 | PUSH 560gf | PULL 750gf |

TERMINALS

Q1 4.8 x 0.5
Q2 4.8 x 0.8



Q3 6.3 x 0.8



Third Angle Projection

Dimensions are shown: mm
Specifications and dimensions subject to change



31 oct 16



Snap-acting

Компания «Океан Электроники» предлагает заключение долгосрочных отношений при поставках импортных электронных компонентов на взаимовыгодных условиях!

Наши преимущества:

- Поставка оригинальных импортных электронных компонентов напрямую с производств Америки, Европы и Азии, а так же с крупнейших складов мира;
- Широкая линейка поставок активных и пассивных импортных электронных компонентов (более 30 млн. наименований);
- Поставка сложных, дефицитных, либо снятых с производства позиций;
- Оперативные сроки поставки под заказ (от 5 рабочих дней);
- Экспресс доставка в любую точку России;
- Помощь Конструкторского Отдела и консультации квалифицированных инженеров;
- Техническая поддержка проекта, помощь в подборе аналогов, поставка прототипов;
- Поставка электронных компонентов под контролем ВП;
- Система менеджмента качества сертифицирована по Международному стандарту ISO 9001;
- При необходимости вся продукция военного и аэрокосмического назначения проходит испытания и сертификацию в лаборатории (по согласованию с заказчиком);
- Поставка специализированных компонентов военного и аэрокосмического уровня качества (Xilinx, Altera, Analog Devices, Intersil, Interpoint, Microsemi, Actel, Aeroflex, Peregrine, VPT, Syfer, Eurofarad, Texas Instruments, MS Kennedy, Miteq, Cobham, E2V, MA-COM, Hittite, Mini-Circuits, General Dynamics и др.);

Компания «Океан Электроники» является официальным дистрибьютором и эксклюзивным представителем в России одного из крупнейших производителей разъемов военного и аэрокосмического назначения «JONHON», а так же официальным дистрибьютором и эксклюзивным представителем в России производителя высокотехнологичных и надежных решений для передачи СВЧ сигналов «FORSTAR».



JONHON

«JONHON» (основан в 1970 г.)

Разъемы специального, военного и аэрокосмического назначения:

(Применяются в военной, авиационной, аэрокосмической, морской, железнодорожной, горно- и нефтедобывающей отраслях промышленности)

«FORSTAR» (основан в 1998 г.)

ВЧ соединители, коаксиальные кабели, кабельные сборки и микроволновые компоненты:

(Применяются в телекоммуникациях гражданского и специального назначения, в средствах связи, РЛС, а так же военной, авиационной и аэрокосмической отраслях промышленности).



Телефон: 8 (812) 309-75-97 (многоканальный)

Факс: 8 (812) 320-03-32

Электронная почта: ocean@oceanchips.ru

Web: <http://oceanchips.ru/>

Адрес: 198099, г. Санкт-Петербург, ул. Калинина, д. 2, корп. 4, лит. А