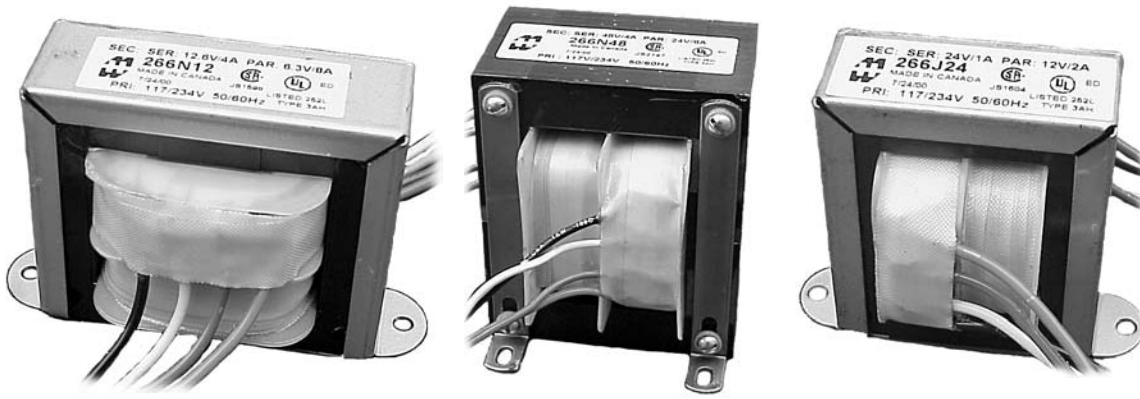


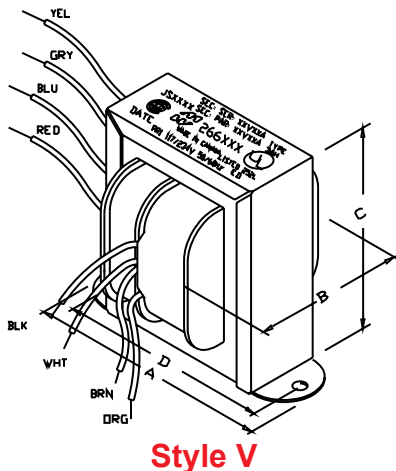
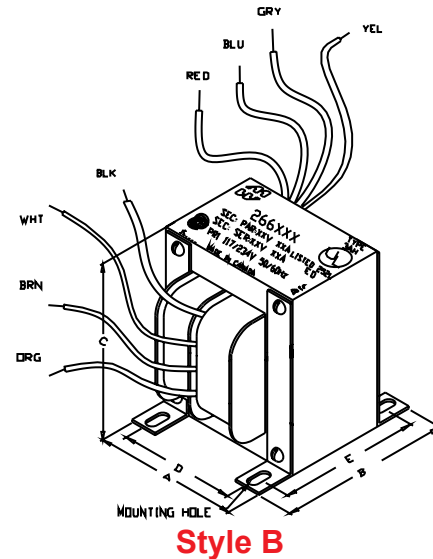
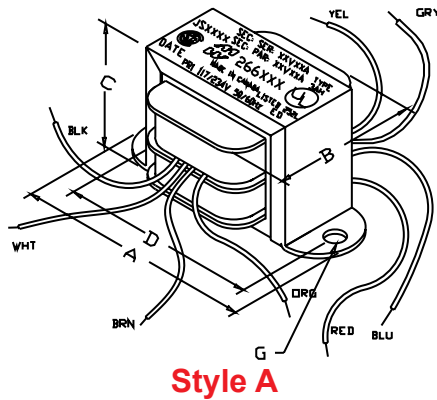
# Filament & L.V. Rectifier Use - Dual Primary (266 Series)

Power

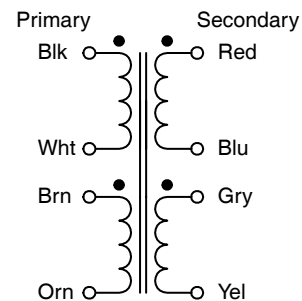


## OPEN STYLE DUAL PRIMARY & DUAL SECONDARY FILAMENT & L.V. RECTIFIER USE TRANSFORMERS

- Dual Primary 117/234 VAC, 50/60 Hz.
- All units also have dual secondaries.
- Secondaries can be used as a center tapped secondary, parallel connected or used individually.
- Open style with minimum 6" long leads.
- Dual bobbin design - no electrostatic shield required.
- We use Class B insulation (130 degrees, C) for extra protection - UL listed as a Class A (105 degree, C) design
- Hi-Pot test of 2,000V RMS.
- UL listed (#E50394) Type 3AH
- CSA certified (#LR3902)



### Transformer Schematic



**EUROPE**  
Basingstoke, UK 01256 812812

**AUSTRALIA**  
Queenstown, Australia 61-8-8240-2244

[www.hammondmfg.com](http://www.hammondmfg.com)



**CANADA**  
Guelph, Ontario (519) 822-2960  
St. Laurent, Quebec (514) 343-9010  
**USA**  
Cheektowaga, NY (716) 630-7030



# Filament & L.V. Rectifier Use - Dual Primary (266 Series)

Dual Primary 117/234 VAC - 50/60 Hz.

Power

| Part No. | Size (VA) | Secondary VAC (RMS) |              | Mtg. Style | Dimensions (Inches) |      |      |      |      | Mtg. Hole   | Weight lbs. |
|----------|-----------|---------------------|--------------|------------|---------------------|------|------|------|------|-------------|-------------|
|          |           | Series (C.T.)       | Parallel     |            | A                   | B    | C    | D    | E    |             |             |
| 266M2    | 7.5       | 2.5V @ 3A           | 1.25V @ 6A   | A          | 2.82                | 1.69 | 1.69 | 2.38 | -    | 0.187       | 0.76        |
| 266M5    | 15        | 5V @ 3A             | 2.5V @ 6A    | A          | 3.25                | 2.06 | 2.00 | 2.81 | -    | 0.187       | 1.06        |
| 266F6    | 1.89      | 6.3V @ 0.3A         | 3.15V @ 0.6A | A          | 2.06                | 1.38 | 1.25 | 1.75 | -    | 0.187       | 0.20        |
| 266GB6   | 3.78      | 6.3V @ 0.6A         | 3.15V @ 1.2A | A          | 2.38                | 1.48 | 1.43 | 2.00 | -    | 0.187       | 0.40        |
| 266J6    | 6.3       | 6.3V @ 1A           | 3.15V @ 2A   | A          | 2.81                | 1.60 | 1.68 | 2.38 | -    | 0.187       | 0.70        |
| 266JB6   | 7.6       | 6.3V @ 1.2A         | 3.15V @ 2.4A | A          | 2.82                | 1.69 | 1.69 | 2.38 | -    | 0.187       | 0.70        |
| 266L6    | 12.6      | 6.3V @ 2A           | 3.15V @ 4A   | A          | 3.25                | 2.06 | 2.00 | 2.81 | -    | 0.187       | 0.87        |
| 266M6    | 18.9      | 6.3V @ 3A           | 3.15V @ 6A   | A          | 3.25                | 2.06 | 2.00 | 2.81 | -    | 0.187       | 1.15        |
| 266PA6   | 37.8      | 6.3V @ 6A           | 3.15V @ 12A  | A          | 4.00                | 2.25 | 2.62 | 3.56 | -    | 0.187       | 1.04        |
| 266S6    | 63        | 6.3V @ 10A          | 3.15V @ 20A  | A          | 4.00                | 2.47 | 2.62 | 3.56 | -    | 0.187       | 2.60        |
| 266V6B   | 126       | 6.3V @ 20A          | 3.15V @ 40A  | B          | 3.13                | 3.56 | 3.81 | 2.50 | 3.00 | .203 x .375 | 6.40        |
| 266G9    | 4.5       | 9V @ 0.5A           | 4.5V @ 1A    | A          | 2.38                | 1.48 | 1.43 | 2.00 | -    | 0.187       | 0.40        |
| 266E12   | 1.8       | 12V @ 0.15A         | 6V @ 0.3A    | A          | 2.06                | 1.22 | 1.25 | 1.75 | -    | 0.187       | 0.28        |
| 266F12B  | 3.6       | 12V @ 0.3A          | 6V @ 0.6A    | A          | 2.38                | 1.48 | 1.43 | 2.00 | -    | 0.187       | 0.40        |
| 266F12C  | 4.2       | 12V @ 0.35A         | 6V @ 0.7A    | A          | 2.38                | 1.48 | 1.43 | 2.00 | -    | 0.187       | 0.40        |
| 266GD12  | 8.4       | 12V @ 0.7A          | 6V @ 1.4A    | A          | 2.82                | 1.69 | 1.69 | 2.38 | -    | 0.187       | 0.76        |
| 266JA12  | 12        | 12V @ 1A            | 6V @ 2A      | V          | 2.88                | 1.73 | 2.37 | 2.38 | -    | 0.187       | 1.00        |
| 266JB12  | 14.4      | 12V @ 1.2A          | 6V @ 2.4A    | A          | 3.25                | 2.06 | 2.00 | 2.81 | -    | 0.187       | 1.00        |
| 266LA12  | 24        | 12V @ 2A            | 6V @ 4A      | V          | 3.13                | 1.97 | 2.75 | 2.81 | -    | 0.187       | 1.60        |
| 266N12B  | 48        | 12V @ 4A            | 6V @ 8A      | A          | 4.00                | 2.21 | 2.62 | 3.56 | -    | 0.187       | 2.50        |
| 266PA12  | 72        | 12V @ 6A            | 6V @ 12A     | A          | 4.03                | 2.50 | 2.63 | 3.56 | -    | 0.187       | 2.63        |
| 266F12   | 3.78      | 12.6V @ 0.3A        | 6.3V @ 0.6A  | A          | 2.38                | 1.50 | 1.45 | 2.00 | -    | 0.187       | 0.40        |
| 266G12   | 6.3       | 12.6V @ 0.5A        | 6.3V @ 1A    | A          | 2.81                | 1.60 | 1.68 | 2.38 | -    | 0.187       | 0.60        |
| 266J12   | 12.6      | 12.6V @ 1A          | 6.3V @ 2A    | A          | 3.25                | 1.75 | 2.00 | 2.81 | -    | 0.187       | 1.00        |
| 266K12   | 18.9      | 12.6V @ 1.5A        | 6.3V @ 3A    | A          | 3.25                | 2.06 | 2.00 | 2.81 | -    | 0.187       | 1.15        |
| 266L12B  | 25.2      | 12.6V @ 2A          | 6.3V @ 4A    | V          | 3.13                | 1.97 | 2.75 | 2.81 | -    | 0.187       | 1.60        |
| 266L12   | 31.5      | 12.6V @ 2.5A        | 6.3V @ 5A    | A          | 3.69                | 2.20 | 2.31 | 3.13 | -    | 0.187       | 1.00        |
| 266M12   | 38        | 12.6V @ 3A          | 6.3V @ 6A    | A          | 3.69                | 2.31 | 2.31 | 3.13 | -    | 0.187       | 1.60        |
| 266N12   | 50.4      | 12.6V @ 4A          | 6.3V @ 8A    | A          | 4.00                | 2.40 | 2.62 | 3.56 | -    | 0.187       | 2.69        |
| 266G14   | 7         | 14V @ 0.5A          | 7V @ 1A      | A          | 2.81                | 1.60 | 1.68 | 2.38 | -    | 0.187       | 0.60        |
| 266J14   | 14        | 14V @ 1A            | 7V @ 2A      | A          | 3.25                | 2.06 | 2.00 | 2.81 | -    | 0.187       | 1.20        |
| 266L14   | 28        | 14V @ 2A            | 7V @ 4A      | A          | 3.69                | 2.00 | 2.31 | 3.13 | -    | 0.187       | 1.63        |
| 266PA14  | 84        | 14V @ 6A            | 7V @ 12A     | B          | 2.81                | 2.85 | 3.44 | 2.25 | 2.38 | .203 x .375 | 4.00        |
| 266G16   | 8         | 16V @ 0.5A          | 8V @ 1A      | A          | 2.81                | 1.60 | 1.68 | 2.38 | -    | 0.187       | 0.78        |
| 266J16   | 16        | 16V @ 1A            | 8V @ 2A      | A          | 3.25                | 1.90 | 2.00 | 2.81 | -    | 0.187       | 1.20        |
| 266L16   | 35.2      | 16V @ 2.2A          | 8V @ 4.4A    | A          | 3.69                | 2.20 | 2.35 | 3.13 | -    | 0.187       | 1.90        |
| 266M16   | 48        | 16V @ 3A            | 8V @ 6A      | A          | 4.00                | 2.30 | 2.62 | 3.56 | -    | 0.187       | 2.50        |
| 266K18   | 27        | 18V @ 1.5A          | 9V @ 3A      | A          | 3.69                | 1.97 | 2.31 | 3.13 | -    | 0.187       | 1.58        |
| 266M18   | 54        | 18V @ 3A            | 9V @ 6A      | A          | 4.03                | 2.50 | 2.63 | 3.56 | -    | 0.187       | 2.68        |
| 266P18   | 90        | 18V @ 5A            | 9V @ 10A     | B          | 2.81                | 3.06 | 3.41 | 2.25 | 2.50 | .203 x .375 | 3.90        |
| 266F20   | 6         | 20V @ 0.3A          | 10V @ 0.6A   | A          | 2.81                | 1.60 | 1.68 | 2.38 | -    | 0.187       | 0.60        |
| 266G20   | 10        | 20V @ 0.5A          | 10V @ 1A     | V          | 2.88                | 1.90 | 2.37 | 2.38 | -    | 0.187       | 1.00        |
| 266L20   | 40        | 20V @ 2A            | 10V @ 4A     | A          | 4.00                | 2.25 | 2.62 | 3.56 | -    | 0.187       | 2.63        |
| 266M20   | 60        | 20V @ 3A            | 10V @ 6A     | A          | 4.03                | 2.50 | 2.63 | 3.26 | -    | 0.187       | 2.68        |
| 266C24   | 2         | 24V @ 0.085A        | 12V @ 0.17A  | A          | 2.06                | 1.38 | 1.19 | 1.75 | -    | 0.187       | 0.28        |
| 266EA24  | 4.8       | 24V @ 0.2A          | 12V @ 0.4A   | A          | 2.38                | 1.60 | 1.45 | 2.00 | -    | 0.187       | 0.45        |
| 266F24   | 7.2       | 24V @ 0.3A          | 12V @ 0.6A   | A          | 2.81                | 1.60 | 1.68 | 2.38 | -    | 0.187       | 0.60        |
| 266FB24  | 9.6       | 24V @ 0.4A          | 12V @ 0.8A   | A          | 2.82                | 1.69 | 1.69 | 2.38 | -    | 0.187       | 0.75        |
| 266G24   | 12        | 24V @ 0.5A          | 12V @ 1A     | V          | 2.88                | 1.90 | 2.37 | 2.38 | -    | 0.187       | 1.00        |
| 266GD24  | 16.8      | 24V @ 0.7A          | 12V @ 1.4A   | A          | 3.25                | 2.06 | 2.00 | 2.81 | -    | 0.187       | 1.15        |
| 266J24   | 24        | 24V @ 1A            | 12V @ 2A     | V          | 3.13                | 2.00 | 2.75 | 2.81 | -    | 0.187       | 1.60        |
| 266L24   | 48        | 24V @ 2A            | 12V @ 4A     | V          | 3.56                | 2.25 | 3.12 | 3.13 | -    | 0.187       | 2.25        |
| 266M24   | 72        | 24V @ 3A            | 12V @ 6A     | A          | 4.03                | 2.50 | 2.63 | 3.56 | -    | 0.187       | 2.68        |
| 266N24   | 96        | 24V @ 4A            | 12V @ 8A     | B          | 2.81                | 3.06 | 3.38 | 2.25 | 2.50 | .203 x .375 | 4.40        |
| 266P24   | 120       | 24V @ 5A            | 12V @ 10A    | B          | 3.13                | 2.86 | 3.81 | 2.50 | 2.50 | .203 x .375 | 5.20        |



**CANADA**  
Guelph, Ontario (519) 822-2960  
St. Laurent, Quebec (514) 343-9010  
**USA**  
Cheektowaga, NY (716) 630-7030

[www.hammondmfg.com](http://www.hammondmfg.com)



**EUROPE**  
Basingstoke, UK 01256 812812

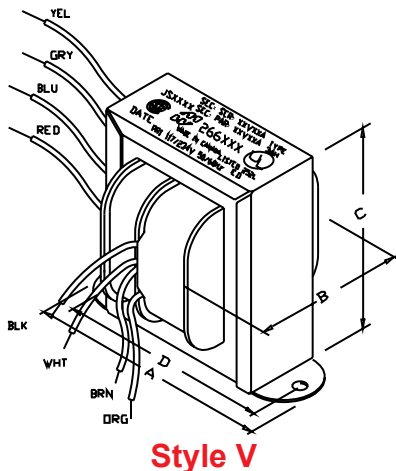
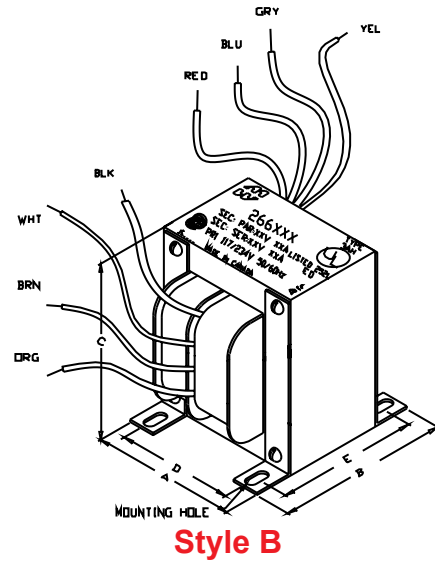
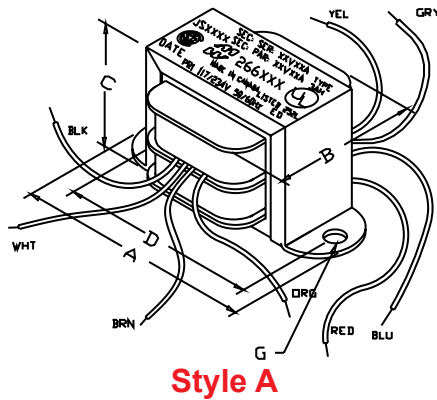
**AUSTRALIA**  
Queenstown, Australia 61-8-8240-2244

# Filament & L.V. Rectifier Use - Dual Primary (266 Series)

Dual Primary 117/234 VAC - 50/60 Hz.

Power

| Part No.       | Size (VA) | Secondary VAC (RMS) |              | Mtg. Style | Dimensions (Inches) |      |      |      |      | Mtg. Hole   | Weight lbs. |
|----------------|-----------|---------------------|--------------|------------|---------------------|------|------|------|------|-------------|-------------|
|                |           | Series (C.T.)       | Parallel     |            | A                   | B    | C    | D    | E    |             |             |
| <b>266PA24</b> | 144       | 24V @ 6A            | 12V @ 12A    | B          | 3.13                | 3.75 | 3.81 | 2.50 | 2.88 | .203 x .375 | 6.00        |
| <b>266R24</b>  | 192       | 24V @ 8A            | 12V @ 16A    | B          | 3.44                | 3.56 | 4.13 | 2.94 | 3.00 | .203 x .375 | 8.60        |
| <b>266S24</b>  | 240       | 24V @ 10A           | 12V @ 20A    | B          | 3.44                | 3.60 | 4.30 | 2.75 | 3.00 | .203 x .375 | 8.60        |
| <b>266J25</b>  | 25.2      | 25.2V @ 1A          | 12.6V @ 2A   | A          | 3.25                | 2.06 | 2.00 | 2.81 | -    | 0.187       | 1.25        |
| <b>266L25</b>  | 50.4      | 25.2V @ 2A          | 12.6V @ 4A   | A          | 4.00                | 2.25 | 2.62 | 3.56 | -    | 0.187       | 2.69        |
| <b>266LH25</b> | 70.56     | 25.2V @ 2.8A        | 12.6V @ 5.6A | A          | 4.00                | 2.25 | 2.62 | 3.56 | -    | 0.187       | 2.63        |
| <b>266M25</b>  | 75        | 25V @ 3A            | 12.5V @ 6A   | A          | 4.50                | 2.50 | 2.90 | 4.00 | -    | 0.187       | 3.25        |
| <b>266J26</b>  | 26.5      | 26.8V @ 1A          | 13.4V @ 2A   | A          | 3.25                | 2.06 | 2.00 | 2.81 | -    | 0.187       | 1.30        |
| <b>266L28</b>  | 56        | 28V @ 2A            | 14V @ 4A     | B          | 2.50                | 2.50 | 3.06 | 2.00 | 2.25 | .203 x .375 | 2.75        |
| <b>266K35</b>  | 52.5      | 35V @ 1.5A          | 17.5V @ 3A   | A          | 4.00                | 2.25 | 2.62 | 3.56 | -    | 0.187       | 2.25        |
| <b>266G36</b>  | 18        | 36V @ 0.5A          | 18V @ 1A     | A          | 3.25                | 2.06 | 2.00 | 2.81 | -    | 0.187       | 1.07        |
| <b>266J36</b>  | 36        | 36V @ 1A            | 18V @ 2A     | A          | 3.69                | 1.97 | 2.31 | 3.13 | -    | 0.187       | 1.78        |
| <b>266J48</b>  | 48        | 48V @ 1A            | 24V @ 2A     | V          | 3.56                | 2.20 | 3.12 | 3.13 | -    | 0.187       | 2.50        |
| <b>266L48</b>  | 96        | 48V @ 2A            | 24V @ 4A     | B          | 2.81                | 3.06 | 3.38 | 2.25 | 2.50 | .203 x .375 | 4.50        |
| <b>266M48</b>  | 144       | 48V @ 3A            | 24V @ 6A     | B          | 3.13                | 3.06 | 3.84 | 2.50 | 2.50 | .203 x .375 | 6.00        |
| <b>266N48</b>  | 192       | 48V @ 4A            | 24V @ 8A     | B          | 3.44                | 3.62 | 4.22 | 2.75 | 3.00 | .203 x .375 | 8.00        |



**EUROPE**  
Basingstoke, UK 01256 812812

**AUSTRALIA**  
Queenstown, Australia 61-8-8240-2244

[www.hammondmfg.com](http://www.hammondmfg.com)



**CANADA**  
Guelph, Ontario (519) 822-2960  
St. Laurent, Quebec (514) 343-9010

**USA**  
Cheektowaga, NY (716) 630-7030



Компания «Океан Электроники» предлагает заключение долгосрочных отношений при поставках импортных электронных компонентов на взаимовыгодных условиях!

Наши преимущества:

- Поставка оригинальных импортных электронных компонентов напрямую с производств Америки, Европы и Азии, а так же с крупнейших складов мира;
- Широкая линейка поставок активных и пассивных импортных электронных компонентов (более 30 млн. наименований);
- Поставка сложных, дефицитных, либо снятых с производства позиций;
- Оперативные сроки поставки под заказ (от 5 рабочих дней);
- Экспресс доставка в любую точку России;
- Помощь Конструкторского Отдела и консультации квалифицированных инженеров;
- Техническая поддержка проекта, помощь в подборе аналогов, поставка прототипов;
- Поставка электронных компонентов под контролем ВП;
- Система менеджмента качества сертифицирована по Международному стандарту ISO 9001;
- При необходимости вся продукция военного и аэрокосмического назначения проходит испытания и сертификацию в лаборатории (по согласованию с заказчиком);
- Поставка специализированных компонентов военного и аэрокосмического уровня качества (Xilinx, Altera, Analog Devices, Intersil, Interpoint, Microsemi, Actel, Aeroflex, Peregrine, VPT, Syfer, Eurofarad, Texas Instruments, MS Kennedy, Miteq, Cobham, E2V, MA-COM, Hittite, Mini-Circuits, General Dynamics и др.);

Компания «Океан Электроники» является официальным дистрибьютором и эксклюзивным представителем в России одного из крупнейших производителей разъемов военного и аэрокосмического назначения «JONHON», а так же официальным дистрибьютором и эксклюзивным представителем в России производителя высокотехнологичных и надежных решений для передачи СВЧ сигналов «FORSTAR».



## JONHON

«JONHON» (основан в 1970 г.)

Разъемы специального, военного и аэрокосмического назначения:

(Применяются в военной, авиационной, аэрокосмической, морской, железнодорожной, горно- и нефтедобывающей отраслях промышленности)

«FORSTAR» (основан в 1998 г.)

ВЧ соединители, коаксиальные кабели, кабельные сборки и микроволновые компоненты:

(Применяются в телекоммуникациях гражданского и специального назначения, в средствах связи, РЛС, а так же военной, авиационной и аэрокосмической отраслях промышленности).



Телефон: 8 (812) 309-75-97 (многоканальный)

Факс: 8 (812) 320-03-32

Электронная почта: [ocean@oceanchips.ru](mailto:ocean@oceanchips.ru)

Web: <http://oceanchips.ru/>

Адрес: 198099, г. Санкт-Петербург, ул. Калинина, д. 2, корп. 4, лит. А