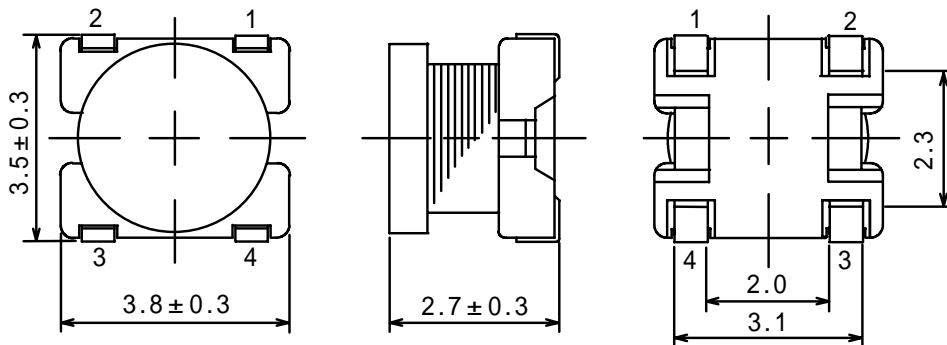
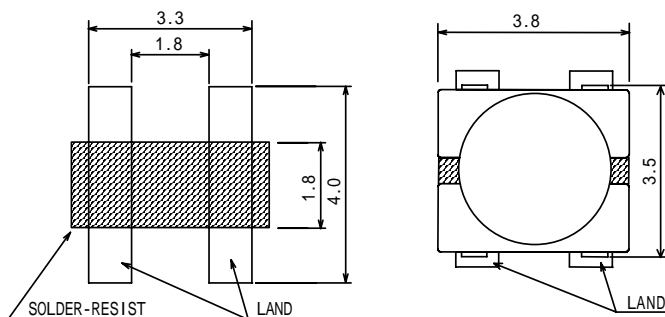
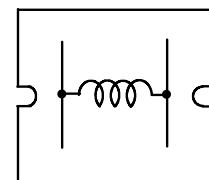


**Type: CR32**
**Product Description**

- 4.1 × 3.8mm Max.(L × W), 3.0mm Max. Height.
- Inductance Range: 1.0 ~ 390 μ H
- Rated current range:115mA ~ 2.1A
- In addition to the standard versions of inductors shown here, custom inductors are available to meet your exact requirements.


**Feature**

- Magnetically unshielded construction.
- Ideally used in A/V equipment, LCD TV,DSC/DVC,Game Machine, DVC, HDD, Notebook PC, etc as DC-DC Converter inductors.
- RoHS Compliance

**Dimensions (mm)**

**Land Pattern (mm)**

**Schematics (Bottom)**


**Type: CR32**
**Specification**

Part Name	Stamp	Inductance [within]( $\mu$ H) <sup>1</sup>	D.C.R.(m $\Omega$ ) [max.]at 20	Rated Current (mA) <sup>2</sup>
CR32NP-1R0M	A	1.0 $\pm$ 20%	72	2100
CR32NP-1R2M	B	1.2 $\pm$ 20%	78	1700
CR32NP-1R5M	C	1.5 $\pm$ 20%	85	1500
CR32NP-1R8M	D	1.8 $\pm$ 20%	91	1320
CR32NP-2R2M	E	2.2 $\pm$ 20%	104	1280
CR32NP-2R7M	F	2.7 $\pm$ 20%	111	1240
CR32NP-3R3M	G	3.3 $\pm$ 20%	137	1180
CR32NP-3R9M	H	3.9 $\pm$ 20%	143	1150
CR32NP-4R7M	J	4.7 $\pm$ 20%	170	1040
CR32NP-5R6M	K	5.6 $\pm$ 20%	176	1000
CR32NP-6R8M	L	6.8 $\pm$ 20%	202	880
CR32NP-7R4M	M	7.4 $\pm$ 20%	215	840
CR32NP-8R2M	N	8.2 $\pm$ 20%	228	780
CR32NP-100K	A	10 $\pm$ 10%	230	760
CR32NP-120K	B	12 $\pm$ 10%	270	685
CR32NP-150K	C	15 $\pm$ 10%	310	635
CR32NP-180K	D	18 $\pm$ 10%	410	525
CR32NP-220K	E	22 $\pm$ 10%	470	500
CR32NP-270K	F	27 $\pm$ 10%	660	405
CR32NP-330K	G	33 $\pm$ 10%	760	380
CR32NP-390K	H	39 $\pm$ 10%	850	355
CR32NP-470K	J	47 $\pm$ 10%	970	330
CR32NP-560K	K	56 $\pm$ 10%	1250	290
CR32NP-680K	L	68 $\pm$ 10%	1450	275
CR32NP-820K	M	82 $\pm$ 10%	1850	235
CR32NP-101K	N	100 $\pm$ 10%	2200	220
CR32NP-121K	P	120 $\pm$ 10%	2900	185
CR32NP-151K	Q	150 $\pm$ 10%	3400	170
CR32NP-181K	R	180 $\pm$ 10%	3900	165
CR32NP-221K	S	220 $\pm$ 10%	4500	155
CR32NP-271K	T	270 $\pm$ 10%	6000	135
CR32NP-331K	U	330 $\pm$ 10%	7000	125
CR32NP-391K	V	390 $\pm$ 10%	7800	115

**Description of part name**

CR32NP-1R0M

- B Box
- C Carrier Tape

1.Measuring frequency    1.0  $\mu$ H ~ 8.2  $\mu$ H ; at 7.96 MHz  
                                    10  $\mu$ H ~ 390  $\mu$ H ; at 100 kHz

2. Rated current: The D.C. current at which the inductance decreases to 90% of it's initial value or when  $t=40$ , whichever is lower( $T_a=20$ ).

Компания «Океан Электроники» предлагает заключение долгосрочных отношений при поставках импортных электронных компонентов на взаимовыгодных условиях!

Наши преимущества:

- Поставка оригинальных импортных электронных компонентов напрямую с производств Америки, Европы и Азии, а так же с крупнейших складов мира;
- Широкая линейка поставок активных и пассивных импортных электронных компонентов (более 30 млн. наименований);
- Поставка сложных, дефицитных, либо снятых с производства позиций;
- Оперативные сроки поставки под заказ (от 5 рабочих дней);
- Экспресс доставка в любую точку России;
- Помощь Конструкторского Отдела и консультации квалифицированных инженеров;
- Техническая поддержка проекта, помощь в подборе аналогов, поставка прототипов;
- Поставка электронных компонентов под контролем ВП;
- Система менеджмента качества сертифицирована по Международному стандарту ISO 9001;
- При необходимости вся продукция военного и аэрокосмического назначения проходит испытания и сертификацию в лаборатории (по согласованию с заказчиком);
- Поставка специализированных компонентов военного и аэрокосмического уровня качества (Xilinx, Altera, Analog Devices, Intersil, Interpoint, Microsemi, Actel, Aeroflex, Peregrine, VPT, Syfer, Eurofarad, Texas Instruments, MS Kennedy, Miteq, Cobham, E2V, MA-COM, Hittite, Mini-Circuits, General Dynamics и др.);

Компания «Океан Электроники» является официальным дистрибьютором и эксклюзивным представителем в России одного из крупнейших производителей разъемов военного и аэрокосмического назначения «JONHON», а так же официальным дистрибьютором и эксклюзивным представителем в России производителя высокотехнологичных и надежных решений для передачи СВЧ сигналов «FORSTAR».



## JONHON

«JONHON» (основан в 1970 г.)

Разъемы специального, военного и аэрокосмического назначения:

(Применяются в военной, авиационной, аэрокосмической, морской, железнодорожной, горно- и нефтедобывающей отраслях промышленности)

«FORSTAR» (основан в 1998 г.)

ВЧ соединители, коаксиальные кабели, кабельные сборки и микроволновые компоненты:

(Применяются в телекоммуникациях гражданского и специального назначения, в средствах связи, РЛС, а так же военной, авиационной и аэрокосмической отраслях промышленности).



Телефон: 8 (812) 309-75-97 (многоканальный)

Факс: 8 (812) 320-03-32

Электронная почта: [ocean@oceanchips.ru](mailto:ocean@oceanchips.ru)

Web: <http://oceanchips.ru/>

Адрес: 198099, г. Санкт-Петербург, ул. Калинина, д. 2, корп. 4, лит. А