

Type: CR32

Product Description

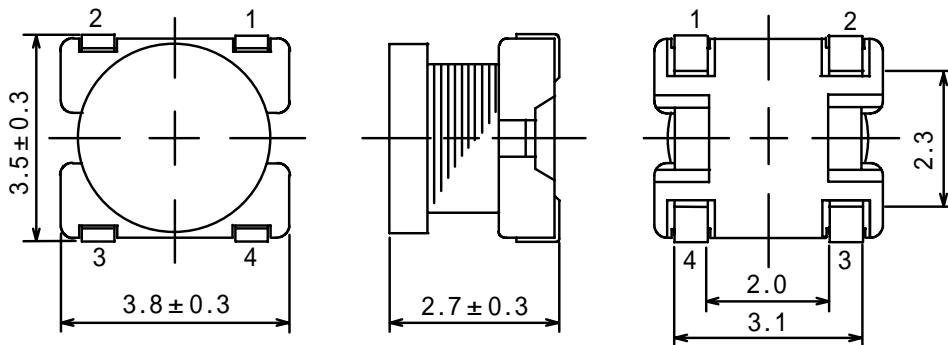
- 4.1 × 3.8mm Max.(L × W), 3.0mm Max. Height.
- Inductance Range: 1.0 ~ 390 μ H
- Rated current range:115mA ~ 2.1A
- In addition to the standard versions of inductors shown here, custom inductors are available to meet your exact requirements.



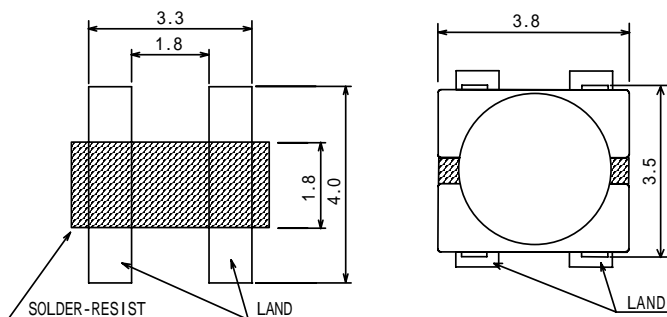
Feature

- Magnetically unshielded construction.
- Ideally used in A/V equipment, LCD TV,DSC/DVC,Game Machine, DVC, HDD, Notebook PC, etc as DC-DC Converter inductors.
- RoHS Compliance

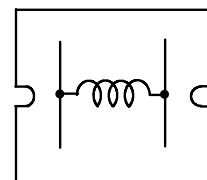
Dimensions (mm)



Land Pattern (mm)



Schematics (Bottom)



Type: CR32
Specification

| Part Name | Stamp | Inductance [within](μ H) ¹ | D.C.R.(m Ω) [max.]at 20 | Rated Current (mA) ² |
|-------------|----------|--|---------------------------------|---------------------------------|
| CR32NP-1R0M | <u>A</u> | 1.0 \pm 20% | 72 | 2100 |
| CR32NP-1R2M | <u>B</u> | 1.2 \pm 20% | 78 | 1700 |
| CR32NP-1R5M | <u>C</u> | 1.5 \pm 20% | 85 | 1500 |
| CR32NP-1R8M | <u>D</u> | 1.8 \pm 20% | 91 | 1320 |
| CR32NP-2R2M | <u>E</u> | 2.2 \pm 20% | 104 | 1280 |
| CR32NP-2R7M | <u>F</u> | 2.7 \pm 20% | 111 | 1240 |
| CR32NP-3R3M | <u>G</u> | 3.3 \pm 20% | 137 | 1180 |
| CR32NP-3R9M | <u>H</u> | 3.9 \pm 20% | 143 | 1150 |
| CR32NP-4R7M | <u>J</u> | 4.7 \pm 20% | 170 | 1040 |
| CR32NP-5R6M | <u>K</u> | 5.6 \pm 20% | 176 | 1000 |
| CR32NP-6R8M | <u>L</u> | 6.8 \pm 20% | 202 | 880 |
| CR32NP-7R4M | <u>M</u> | 7.4 \pm 20% | 215 | 840 |
| CR32NP-8R2M | <u>N</u> | 8.2 \pm 20% | 228 | 780 |
| CR32NP-100K | A | 10 \pm 10% | 230 | 760 |
| CR32NP-120K | B | 12 \pm 10% | 270 | 685 |
| CR32NP-150K | C | 15 \pm 10% | 310 | 635 |
| CR32NP-180K | D | 18 \pm 10% | 410 | 525 |
| CR32NP-220K | E | 22 \pm 10% | 470 | 500 |
| CR32NP-270K | F | 27 \pm 10% | 660 | 405 |
| CR32NP-330K | G | 33 \pm 10% | 760 | 380 |
| CR32NP-390K | H | 39 \pm 10% | 850 | 355 |
| CR32NP-470K | J | 47 \pm 10% | 970 | 330 |
| CR32NP-560K | K | 56 \pm 10% | 1250 | 290 |
| CR32NP-680K | L | 68 \pm 10% | 1450 | 275 |
| CR32NP-820K | M | 82 \pm 10% | 1850 | 235 |
| CR32NP-101K | N | 100 \pm 10% | 2200 | 220 |
| CR32NP-121K | P | 120 \pm 10% | 2900 | 185 |
| CR32NP-151K | Q | 150 \pm 10% | 3400 | 170 |
| CR32NP-181K | R | 180 \pm 10% | 3900 | 165 |
| CR32NP-221K | S | 220 \pm 10% | 4500 | 155 |
| CR32NP-271K | T | 270 \pm 10% | 6000 | 135 |
| CR32NP-331K | U | 330 \pm 10% | 7000 | 125 |
| CR32NP-391K | V | 390 \pm 10% | 7800 | 115 |

Description of part name

CR32NP-1R0M

- B Box
- C Carrier Tape

- 1.Measuring frequency 1.0 μ H ~ 8.2 μ H ; at 7.96 MHz
 10 μ H ~ 390 μ H ; at 100 kHz
2. Rated current: The D.C. current at which the inductance decreases to 90% of it's initial value or when $t=40$, whichever is lower($T_a=20$) .

Компания «Океан Электроники» предлагает заключение долгосрочных отношений при поставках импортных электронных компонентов на взаимовыгодных условиях!

Наши преимущества:

- Поставка оригинальных импортных электронных компонентов напрямую с производств Америки, Европы и Азии, а так же с крупнейших складов мира;
- Широкая линейка поставок активных и пассивных импортных электронных компонентов (более 30 млн. наименований);
- Поставка сложных, дефицитных, либо снятых с производства позиций;
- Оперативные сроки поставки под заказ (от 5 рабочих дней);
- Экспресс доставка в любую точку России;
- Помощь Конструкторского Отдела и консультации квалифицированных инженеров;
- Техническая поддержка проекта, помощь в подборе аналогов, поставка прототипов;
- Поставка электронных компонентов под контролем ВП;
- Система менеджмента качества сертифицирована по Международному стандарту ISO 9001;
- При необходимости вся продукция военного и аэрокосмического назначения проходит испытания и сертификацию в лаборатории (по согласованию с заказчиком);
- Поставка специализированных компонентов военного и аэрокосмического уровня качества (Xilinx, Altera, Analog Devices, Intersil, Interpoint, Microsemi, Actel, Aeroflex, Peregrine, VPT, Syfer, Eurofarad, Texas Instruments, MS Kennedy, Miteq, Cobham, E2V, MA-COM, Hittite, Mini-Circuits, General Dynamics и др.);

Компания «Океан Электроники» является официальным дистрибьютором и эксклюзивным представителем в России одного из крупнейших производителей разъемов военного и аэрокосмического назначения «JONHON», а так же официальным дистрибьютором и эксклюзивным представителем в России производителя высокотехнологичных и надежных решений для передачи СВЧ сигналов «FORSTAR».



JONHON

«JONHON» (основан в 1970 г.)

Разъемы специального, военного и аэрокосмического назначения:

(Применяются в военной, авиационной, аэрокосмической, морской, железнодорожной, горно- и нефтедобывающей отраслях промышленности)

«FORSTAR» (основан в 1998 г.)

ВЧ соединители, коаксиальные кабели, кабельные сборки и микроволновые компоненты:

(Применяются в телекоммуникациях гражданского и специального назначения, в средствах связи, РЛС, а так же военной, авиационной и аэрокосмической отраслях промышленности).



Телефон: 8 (812) 309-75-97 (многоканальный)

Факс: 8 (812) 320-03-32

Электронная почта: ocean@oceanchips.ru

Web: <http://oceanchips.ru/>

Адрес: 198099, г. Санкт-Петербург, ул. Калинина, д. 2, корп. 4, лит. А