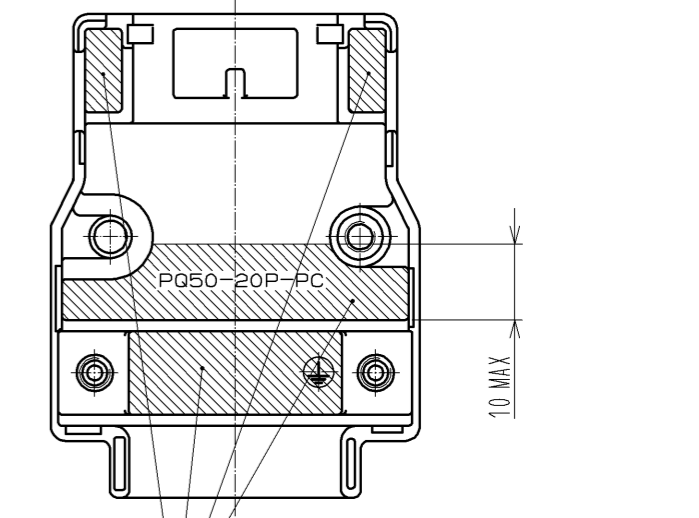
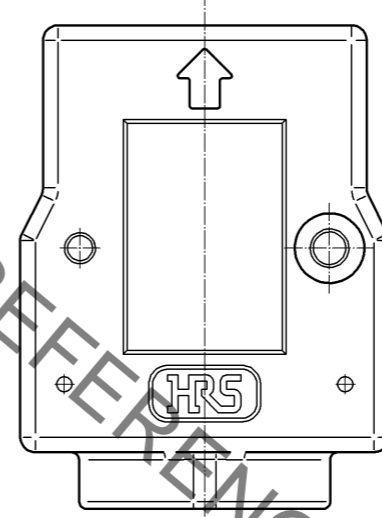
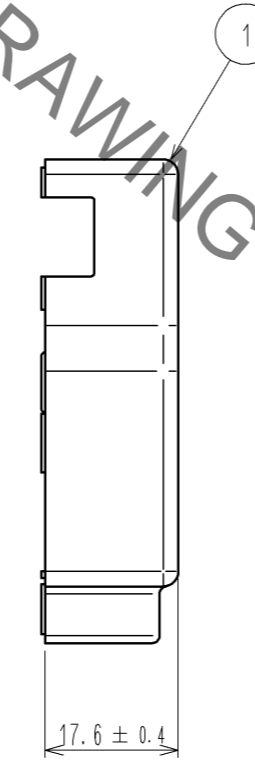
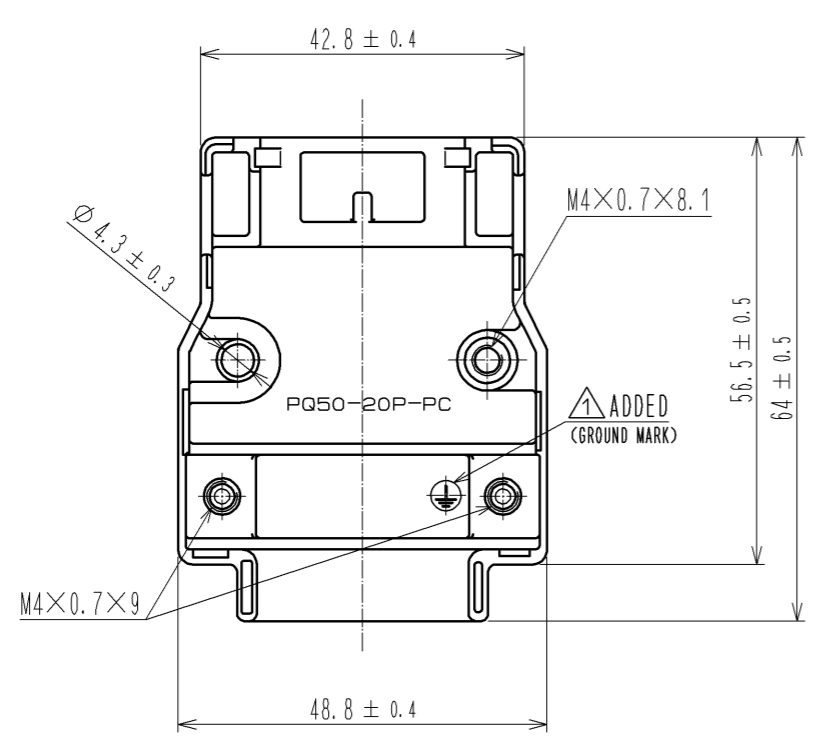
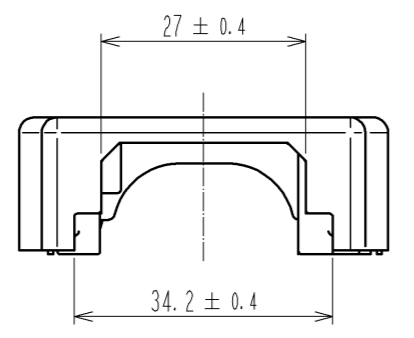
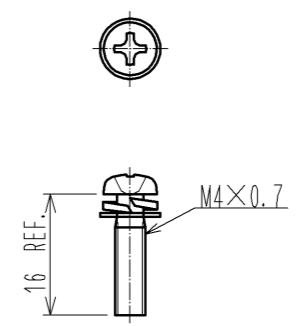


Jul.1.2019 Copyright 2019 HIROSE ELECTRIC CO., LTD. All Rights Reserved.
 In case of consideration for using Automotive equipment / device which demand high reliability, kindly contact our sales window correspondents.



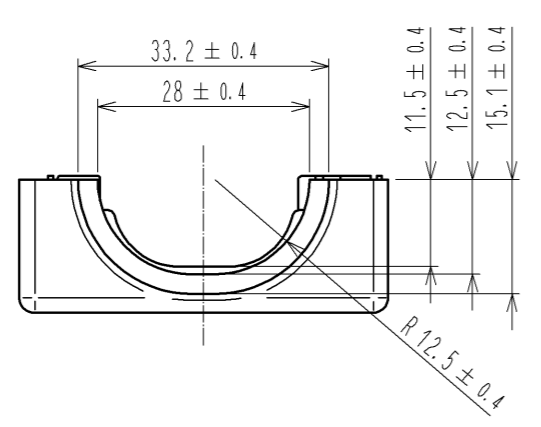
2 ATTACHMENT

JIS B 1188 : CROSS RECESSED NEED SCREWS WITH CAPTIVE WASHER
 M4×0.7×16



3 ELECTRODE TOUCHED AREA FOR RACK PLATING

- NOTE 1. REFER TO ETAD-E 2925 FOR THE APPLICABLE COMPONENTS ASSEMBLED WITH THIS PRODUCT.
 2. SWELLING MAX 1.2mm DIA. AND 0.15mm HEIGHT COULD APPEAR ON THE SURFACE DUE TO DIE-CASTING, BUT IT DOESN'T AFFECT THE PERFORMANCE.
 3 THE COLOR OF HATCHED AREA COULD BE DIFFERENT DUE TO THE RACK PLATING PROCESS, TOUCHING THE ELECTRODES TO THE SPECIFIED AREA, BUT IT DOESN'T AFFECT THE PERFORMANCE.
 4. THIS PRODUCT IS AVAILABLE BY 100 pcs./box UNIT.



1	ZDC2	SURFACE PLATING : NICKEL UNDER PLATING : COPPER	2	STEEL	SURFACE PLATING : NICKEL UNDER PLATING : COPPER		
NO.	MATERIAL	FINISH . REMARKS	NO.	MATERIAL	FINISH . REMARKS		
UNITS mm		SCALE 1 : 1	COUNT 1	DESCRIPTION OF REVISIONS DIS-E-004870	DESIGNED TY. MIURA	CHECKED AH. KODAMA	DATE 13. 12. 09
HRS HIROSE ELECTRIC CO., LTD.		APPROVED : KN. ICHIKAWA 10. 09. 29	DRAWING NO. EDC3-126914-00				
		CHECKED : KN. ICHIKAWA 10. 09. 29	PART NO. PQ50-20P-PC				
		DESIGNED : TY. MIURA 10. 09. 29	CODE NO. CL236-2000-8-00				
		DRAWN : TF. HIGASHIYAMA 10. 09. 25					

Компания «Океан Электроники» предлагает заключение долгосрочных отношений при поставках импортных электронных компонентов на взаимовыгодных условиях!

Наши преимущества:

- Поставка оригинальных импортных электронных компонентов напрямую с производств Америки, Европы и Азии, а так же с крупнейших складов мира;
- Широкая линейка поставок активных и пассивных импортных электронных компонентов (более 30 млн. наименований);
- Поставка сложных, дефицитных, либо снятых с производства позиций;
- Оперативные сроки поставки под заказ (от 5 рабочих дней);
- Экспресс доставка в любую точку России;
- Помощь Конструкторского Отдела и консультации квалифицированных инженеров;
- Техническая поддержка проекта, помощь в подборе аналогов, поставка прототипов;
- Поставка электронных компонентов под контролем ВП;
- Система менеджмента качества сертифицирована по Международному стандарту ISO 9001;
- При необходимости вся продукция военного и аэрокосмического назначения проходит испытания и сертификацию в лаборатории (по согласованию с заказчиком);
- Поставка специализированных компонентов военного и аэрокосмического уровня качества (Xilinx, Altera, Analog Devices, Intersil, Interpoint, Microsemi, Actel, Aeroflex, Peregrine, VPT, Syfer, Eurofarad, Texas Instruments, MS Kennedy, Miteq, Cobham, E2V, MA-COM, Hittite, Mini-Circuits, General Dynamics и др.);

Компания «Океан Электроники» является официальным дистрибьютором и эксклюзивным представителем в России одного из крупнейших производителей разъемов военного и аэрокосмического назначения «JONHON», а так же официальным дистрибьютором и эксклюзивным представителем в России производителя высокотехнологичных и надежных решений для передачи СВЧ сигналов «FORSTAR».



JONHON

«JONHON» (основан в 1970 г.)

Разъемы специального, военного и аэрокосмического назначения:

(Применяются в военной, авиационной, аэрокосмической, морской, железнодорожной, горно- и нефтедобывающей отраслях промышленности)

«FORSTAR» (основан в 1998 г.)

ВЧ соединители, коаксиальные кабели, кабельные сборки и микроволновые компоненты:

(Применяются в телекоммуникациях гражданского и специального назначения, в средствах связи, РЛС, а так же военной, авиационной и аэрокосмической отраслях промышленности).



Телефон: 8 (812) 309-75-97 (многоканальный)

Факс: 8 (812) 320-03-32

Электронная почта: ocean@oceanchips.ru

Web: <http://oceanchips.ru/>

Адрес: 198099, г. Санкт-Петербург, ул. Калинина, д. 2, корп. 4, лит. А