

ORIGINAL

REVISIONS					
SYM	ECN No.	DESCRIPTION	DATE	BY	
A	NE-13133	RELEASE	08/09/2013	HANK HSU	
B	NE-13177	MODIFIED LEAD-IN CHAMFER	11/01/2013	HANK HSU	
C	NE-13204	HOUSING LATCH POINT RECOVERY	12/17/2013	HANK HSU	

This document is the property of Amphenol Corporation and is delivered on the express condition that is not to be disclosed, reproduced or used, in whole or in part, for manufacture or sale by anyone other than Amphenol Corporation without its prior consent, and that no right is granted to disclose or to use any information in this document.

The marking on this product doesn't contain environmental hazardous materials per Material Specification SS-00259 for Sony GP compliant or per directive 2011/65/EU for RoHS compliant.

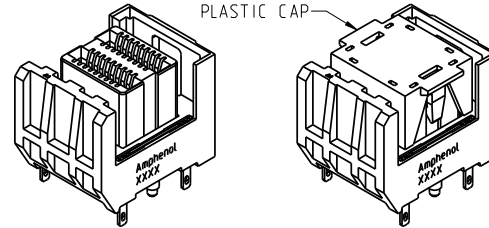
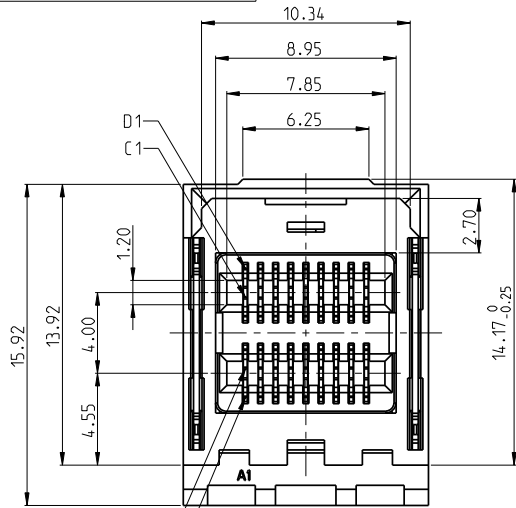


TABLE 1

DIM A	APPLICABLE PCB THK
2.40	1.57~1.60
3.59	2.36~2.79
3.98	3.18

PART NUMBER SYSTEM

Mini SAS HD Integrated Connector

Connector Style
3: V/T, w/anti-reverse wall

Number of Integration
X: OPTION
1: 1X1
2: 1X2

Contact Finish
X: OPTION
3: 30u" Gold

Terminal Style
X: OPTION
2: SMT, 100u" MIN MATTE TIN PLATING

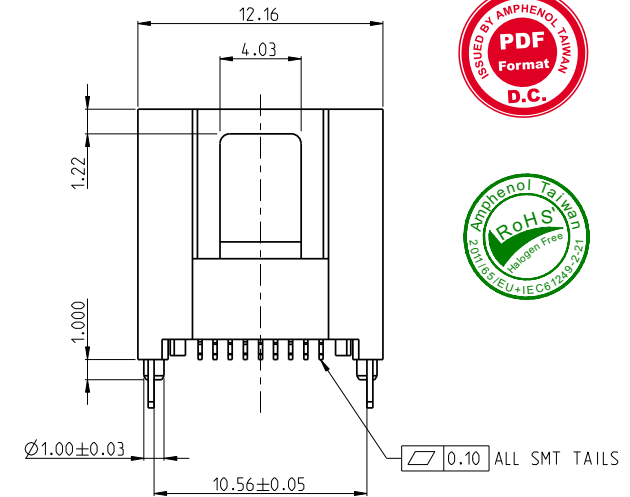
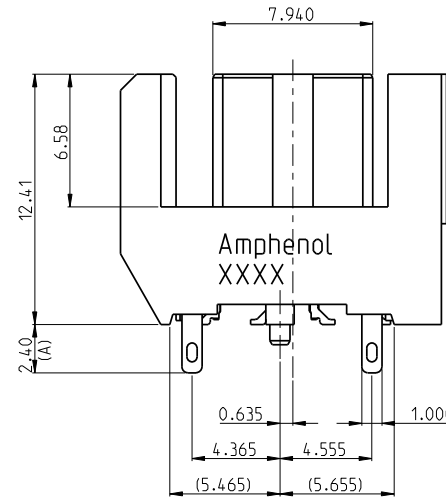
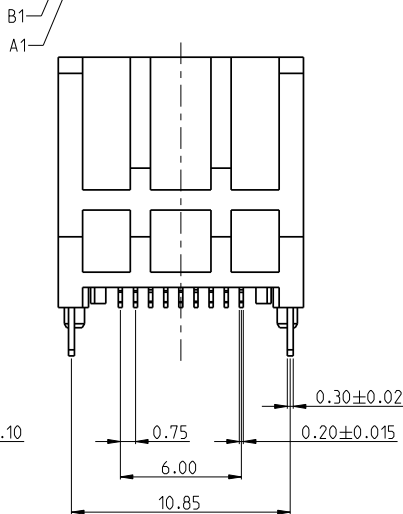
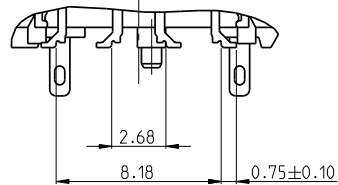
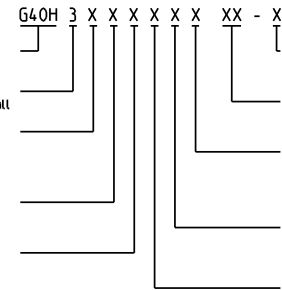
Verification Code
X: OPTION
BLANK: STANDARD

Compliant Code
XX: OPTION
HR: Halogen-Free & RoHS

BOARDLOCK CODE
X: OPTION
1: 2.40 mm
2: 3.59 mm
3: 3.98 mm

Variation Code
X: OPTION
1: with Cap
2: without Cap

Packing Code
X: OPTION
1: Tray
2: Tape & Reel



NOTES:

- INSULATOR: HIGH TEMPERATURE THERMOPLASTIC UL94V-0. COLOR: BLACK
- TERMINAL: COPPER ALLOY
CONTACT AREA: OPTION
TAIL AREA: OPTION
UNDER PLATING: NICKEL 100u" MIN.
- THIS PRODUCT DOESN'T CONTAIN ENVIRONMENTAL HAZARDOUS PER DIRECTIVE 2011/65/EUC FOR RoHS AND PER IEC 61249-2-21 FOR HALOGEN-FREE COMPLIANT.

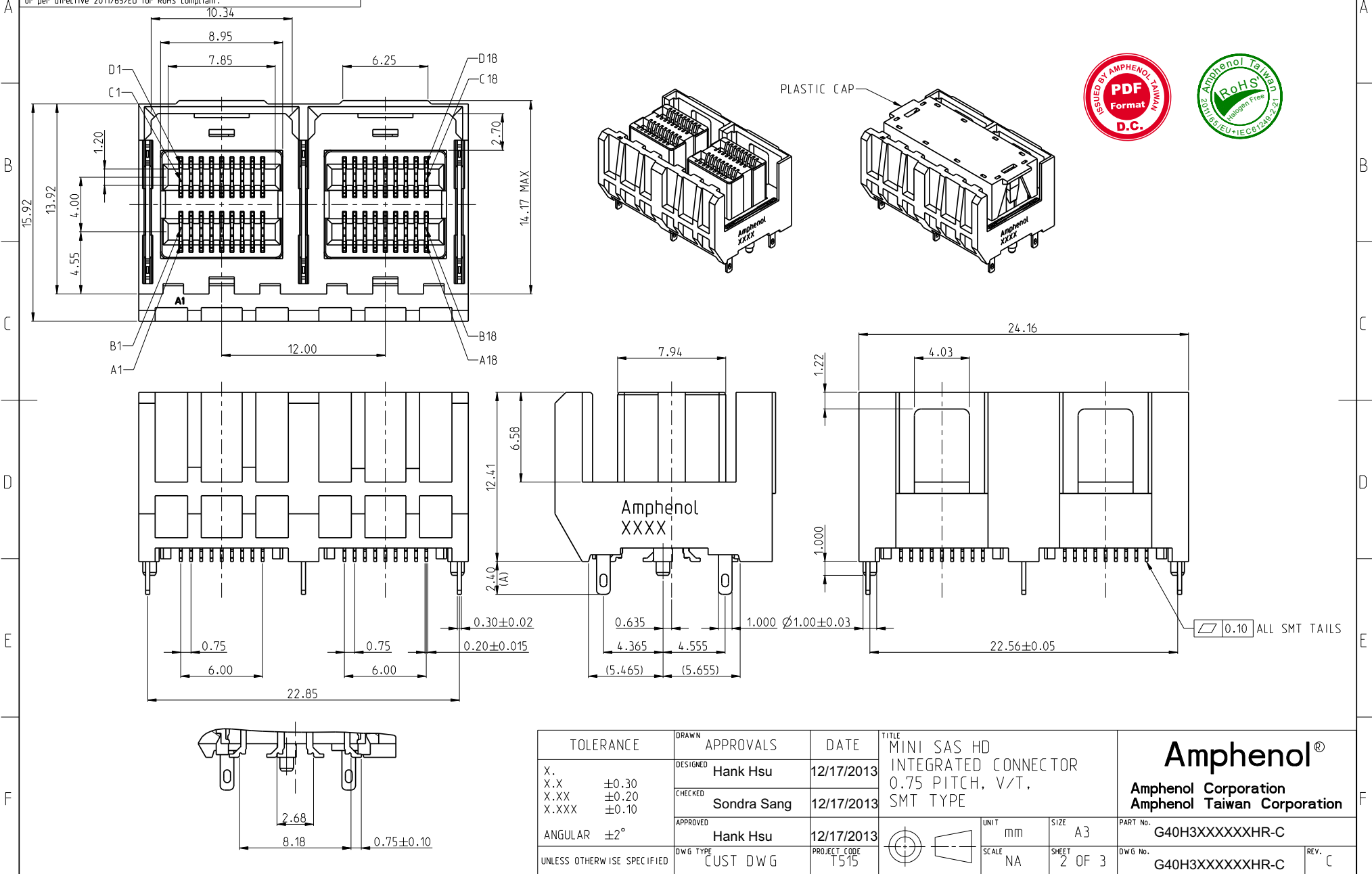
TOLERANCE	DRAWN	APPROVALS	DATE	TITLE		Amphenol®	
X.	DESIGNED	Hank Hsu	12/17/2013	MINI SAS HD INTEGRATED CONNECTOR 0.75 PITCH, V/T, SMT TYPE		Amphenol Corporation Amphenol Taiwan Corporation	
X.X ±0.30	CHECKED	Sondra Sang	12/17/2013				
X.XX ±0.20	APPROVED	Hank Hsu	12/17/2013	UNIT	mm	SIZE	A3
X.XXX ±0.10	DWG TYPE	CUST DWG	PROJECT CODE	SCALE	NA	SHEET	1 OF 3
ANGULAR ±2°	UNLESS OTHERWISE SPECIFIED		1515	PART No.		G40H3XXXXXHR-C	
				DWG No.		G40H3XXXXXHR-C	
				REV.		C	

ORIGINAL

REVISIONS					
SYM	ECN No.	DESCRIPTION	DATE	BY	
A	NE-13133	RELEASE	08/09/2013	HANK HSU	
B	NE-13177	MODIFIED LEAD-IN CHAMFER	11/01/2013	HANK HSU	
C	NE-13204	HOUSING LATCH POINT RECOVERY	12/17/2013	HANK HSU	

This document is the property of Amphenol Corporation and is delivered on the express condition that it is not to be disclosed, reproduced or used, in whole or in part, for manufacture or sale by anyone other than Amphenol Corporation without its prior consent, and that no right is granted to disclose or to use any information in this document.

The marking on this product doesn't contain environmental hazardous materials per Material Specification SS-00259 for Sony GP compliant or per directive 2011/65/EU for RoHS compliant.



TOLERANCE	DRAWN	APPROVALS	DATE	TITLE
X.				MINI SAS HD
X.X	±0.30	DESIGNED Hank Hsu	12/17/2013	INTEGRATED CONNECTOR
X.XX	±0.20	CHECKED Sondra Sang	12/17/2013	0.75 PITCH, V/T,
X.XXX	±0.10	APPROVED Hank Hsu	12/17/2013	SMT TYPE
ANGULAR	±2°	DWG TYPE CUST DWG	PROJECT CODE 1515	

Amphenol®
Amphenol Corporation
Amphenol Taiwan Corporation

PART No. G40H3XXXXXXHR-C
 DWG No. G40H3XXXXXXHR-C
 REV. C

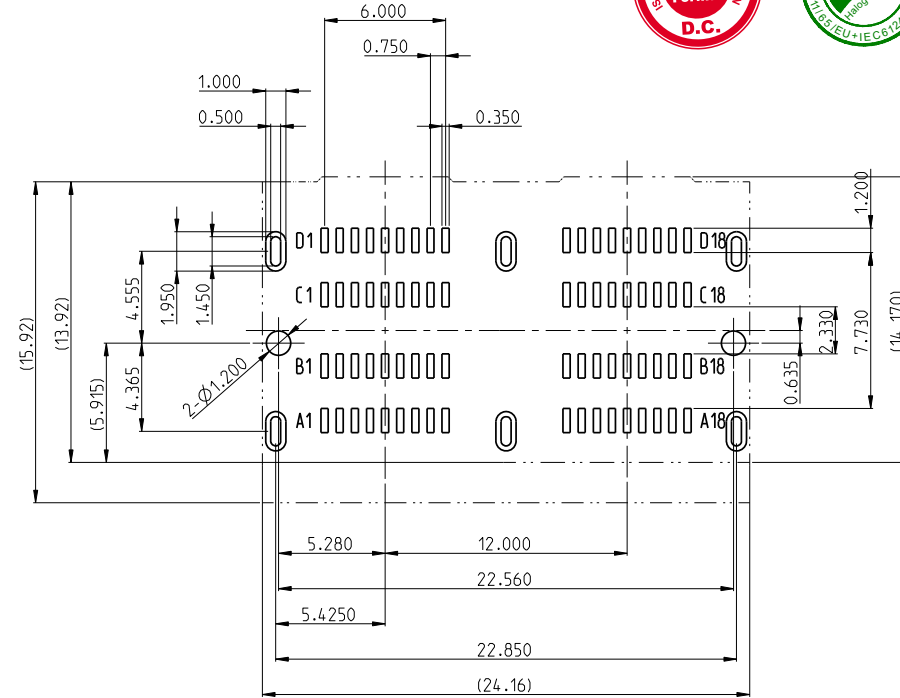
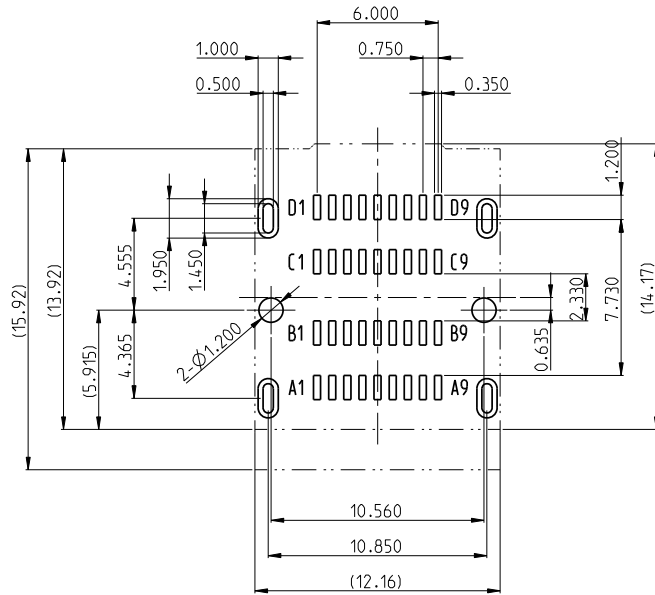
UNIT	mm	SIZE	A3
SCALE	NA	SHEET	2 OF 3

ORIGINAL

REVISIONS					
SYM	ECN No.	DESCRIPTION	DATE	BY	
A	NE-13133	RELEASE	08/09/2013	HANK HSU	
B	NE-13177	MODIFIED LEAD-IN CHAMFER	11/01/2013	HANK HSU	
C	NE-13204	HOUSING LATCH POINT RECOVERY	12/17/2013	HANK HSU	

This document is the property of Amphenol Corporation and is delivered on the express condition that it is not to be disclosed, reproduced or used, in whole or in part, for manufacture or sale by anyone other than Amphenol Corporation without its prior consent, and that no right is granted to disclose or to use any information in this document.

The marking on this product doesn't contain environmental hazardous materials per Material Specification SS-00259 for Sony GP compliant or per directive 2011/65/EU for RoHS compliant.



NOTES:

1. RECOMMENDED PCB HOLE Ø1.20 IS NPTH FOR ORIENTATION POST.
2. RECOMMENDED PCB ELLIPTICAL HOLE 0.5X1.45 IS PTH FOR BOARD-LOCK.
3. MINIMUM PCB THICKNESS: 1.57MM
4. PIN ASSIGNMENTS PLEASE REFER TO SERIAL ATTACHED SCSI-3 (SAS-3) STANDARD.

TOLERANCE	DRAWN	APPROVALS	DATE	TITLE		Amphenol®							
X.		DESIGNED	Hank Hsu	12/17/2013	MINI SAS HD INTEGRATED CONNECTOR 0.75 PITCH, V/T, SMT TYPE		Amphenol Corporation Amphenol Taiwan Corporation						
X.X ±0.30		CHECKED	Sondra Sang	12/17/2013									
X.XX ±0.20		APPROVED	Hank Hsu	12/17/2013	UNIT	mm	SIZE	A3	PART No.	G40H3XXXXXXHR-C			
X.XXX ±0.10		DWG TYPE	CUST DWG	PROJECT CODE	1515	SCALE	NA	SHEET	3 OF 3	DWG No.	G40H3XXXXXXHR-C	REV.	C

Компания «Океан Электроники» предлагает заключение долгосрочных отношений при поставках импортных электронных компонентов на взаимовыгодных условиях!

Наши преимущества:

- Поставка оригинальных импортных электронных компонентов напрямую с производств Америки, Европы и Азии, а так же с крупнейших складов мира;
- Широкая линейка поставок активных и пассивных импортных электронных компонентов (более 30 млн. наименований);
- Поставка сложных, дефицитных, либо снятых с производства позиций;
- Оперативные сроки поставки под заказ (от 5 рабочих дней);
- Экспресс доставка в любую точку России;
- Помощь Конструкторского Отдела и консультации квалифицированных инженеров;
- Техническая поддержка проекта, помощь в подборе аналогов, поставка прототипов;
- Поставка электронных компонентов под контролем ВП;
- Система менеджмента качества сертифицирована по Международному стандарту ISO 9001;
- При необходимости вся продукция военного и аэрокосмического назначения проходит испытания и сертификацию в лаборатории (по согласованию с заказчиком);
- Поставка специализированных компонентов военного и аэрокосмического уровня качества (Xilinx, Altera, Analog Devices, Intersil, Interpoint, Microsemi, Actel, Aeroflex, Peregrine, VPT, Syfer, Eurofarad, Texas Instruments, MS Kennedy, Miteq, Cobham, E2V, MA-COM, Hittite, Mini-Circuits, General Dynamics и др.);

Компания «Океан Электроники» является официальным дистрибьютором и эксклюзивным представителем в России одного из крупнейших производителей разъемов военного и аэрокосмического назначения «JONHON», а так же официальным дистрибьютором и эксклюзивным представителем в России производителя высокотехнологичных и надежных решений для передачи СВЧ сигналов «FORSTAR».



JONHON

«JONHON» (основан в 1970 г.)

Разъемы специального, военного и аэрокосмического назначения:

(Применяются в военной, авиационной, аэрокосмической, морской, железнодорожной, горно- и нефтедобывающей отраслях промышленности)

«FORSTAR» (основан в 1998 г.)

ВЧ соединители, коаксиальные кабели, кабельные сборки и микроволновые компоненты:

(Применяются в телекоммуникациях гражданского и специального назначения, в средствах связи, РЛС, а так же военной, авиационной и аэрокосмической отраслях промышленности).



Телефон: 8 (812) 309-75-97 (многоканальный)

Факс: 8 (812) 320-03-32

Электронная почта: ocean@oceanchips.ru

Web: <http://oceanchips.ru/>

Адрес: 198099, г. Санкт-Петербург, ул. Калинина, д. 2, корп. 4, лит. А