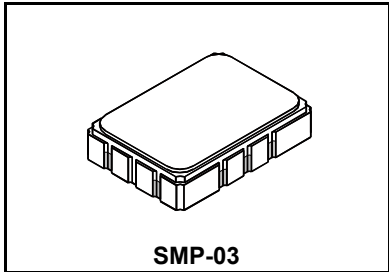


SF2046B

**456.44 MHz
SAW Filter**



- *Designed for 802.16 and WIMAX Receiver IF Application*
- *Low Insertion Loss*
- *5.0 X 7.0 mm Surface-Mount Case*
- *Differential Input and Output*
- *Complies with Directive 2002/95/EC (RoHS)*



Absolute Maximum Ratings

| Rating | Value | Units |
|--|----------------|-------|
| Maximum Incident Power in Passband | +13 | dBm |
| Max. DC voltage between any 2 terminals | 30 | VDC |
| Storage Temperature Range | -40 to +85 | °C |
| Suitable for lead-free soldering - Max Soldering Profile | 260°C for 30 s | |

Electrical Characteristics

| Characteristic | Sym | Notes | Min | Typ | Max | Units |
|---|-----------------------------------|-------|--------|--------|--------|---------|
| Nominal Center Frequency | f_c | 1 | | 456.44 | | MHz |
| Insertion Loss | | | | 8.0 | 9.1 | dB |
| Bandwidth, 2dB | | | 5.22 | 6.0 | | MHz |
| Rejection 3 dB Bandwidth nominal, specify 40 dB min, Frequency lower 40 dB min, Frequency upper Bandwidth, 40 dB min (Ultimate Rejection) | | | 449.09 | 6.5 | | MHz |
| | | | | 13.0 | 464.79 | |
| | | | | 108 | 315 | |
| Group Delay (Across 1 dB frequencies) | | | | 1.0 | 2.5 | dBpk-pk |
| Amplitude Ripple (Across 453.83 to 459.05) | | | | 1.0 | 3.9 | dB |
| Reflected Wave Signal Suppression 1 usec after main pulse 2 usec after main pulse 3 usec after main pulse | | | 20 | | | |
| | | | 30 | | | |
| | | | 40 | | | |
| | | | | 200 | | Ohms |
| Input Impedance (Differential) | | | | 200 | | Ohms |
| Output Impedance (Differential) | | | | 200 | | Ohms |
| Temperature | Operating | | -40 | | 85 | °C |
| | Storage | | -40 | | 85 | |
| Case Style | SMP-03 7 x 5 mm Nominal Footprint | | | | | |
| Lid Symbolization (YY=year, WW=week, S=shift, ##=sequence code) See note 4 | RFM SF2046B YYWWS## | | | | | |



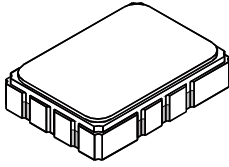
CAUTION: Electrostatic Sensitive Device. Observe precautions for handling.

NOTES:

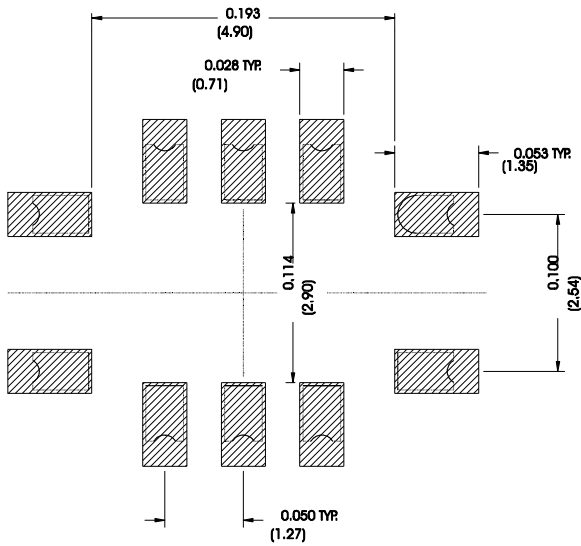
1. Unless noted otherwise, all specifications apply over the operating temperature range with filter soldered to the specified demonstration board with impedance matching to 50 Ω and measured with 50 Ω network analyzer.
2. Unless noted otherwise, all frequency specifications are referenced to the nominal center frequency, f_c .
3. "LRIP" or "L" after the part number indicates "low rate initial production" and "ENG" or "E" indicates "engineering prototypes."
4. The design, manufacturing process, and specifications of this filter are subject to change.
5. Either Port 1 or Port 2 may be used for either input or output in the design. However, impedances and impedance matching may vary between Port 1 and Port 2, so that the filter must always be installed in one direction per the circuit design.
6. US and international patents may apply.
7. Murata, stylized Murata logo, and Murata N.A., Inc. are registered trademarks of Murata Manufacturing Co., Ltd.

SMP-03 Case

10-Terminal Ceramic Surface-Mount Case 7 x 5 mm Nominal Footprint



Recommended PCB Footprint



Case Dimensions

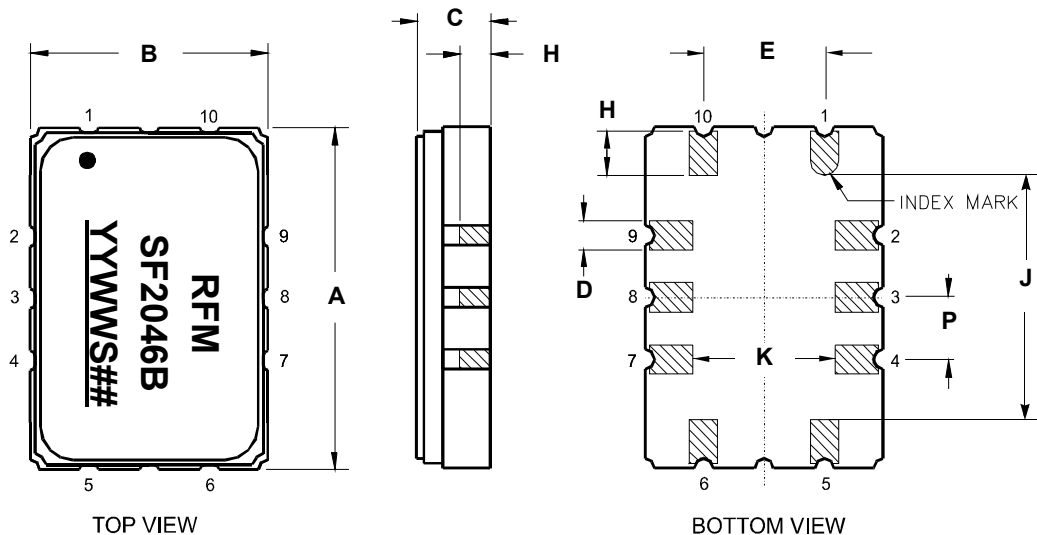
| Dimension | mm | | | Inches | | |
|-----------|------|------|------|--------|-------|-------|
| | Min | Nom | Max | Min | Nom | Max |
| A | 6.80 | 7.00 | 7.20 | 0.268 | 0.276 | 0.283 |
| B | 4.80 | 5.00 | 5.20 | 0.189 | 0.197 | 0.205 |
| C | | 1.65 | 2.00 | | 0.065 | 0.079 |
| D | .47 | 0.60 | .73 | 0.019 | 0.024 | 0.029 |
| E | 2.41 | 2.54 | 2.67 | 0.095 | 0.100 | 0.105 |
| H | 0.87 | 1.0 | 1.13 | 0.034 | 0.039 | 0.044 |
| J | 4.87 | 5.00 | 5.13 | 0.192 | 0.197 | 0.202 |
| K | 2.87 | 3.00 | 3.13 | 0.113 | 0.118 | 0.123 |
| P | 1.14 | 1.27 | 1.40 | 0.045 | 0.050 | 0.055 |

Materials

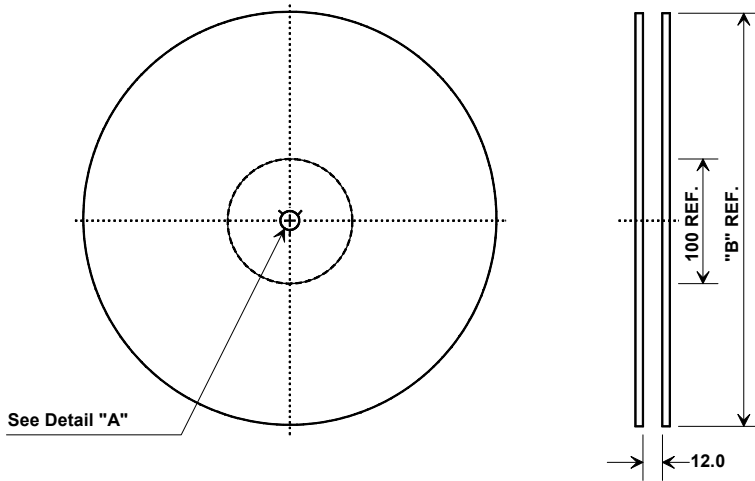
| | |
|------------------------|--|
| Solder Pad Termination | Au plating 30 - 60 ulnches (76.2-152 uM) over 80-200 ulnches (203-508 uM) Ni. |
| Lid | Fe-Ni-Co Alloy Electroless Nickel Plate (8-11% Phosphorus) 100-200 ulnches Thick |
| Body | Al ₂ O ₃ Ceramic |
| Pb Free | |

Electrical Connections

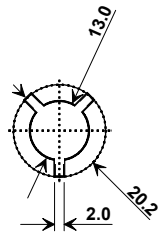
| Connection | | Terminals |
|-------------------------------|------------------|-------------------------|
| Port 1 | Input or Return | 10 |
| | Return or Input | 1 |
| Port 2 | Output or Return | 5 |
| | Return or Output | 6 |
| Ground | | All others |
| Single Ended Operation | | Return is ground |
| Differential Operation | | Return is hot |



Tape and Reel Specifications

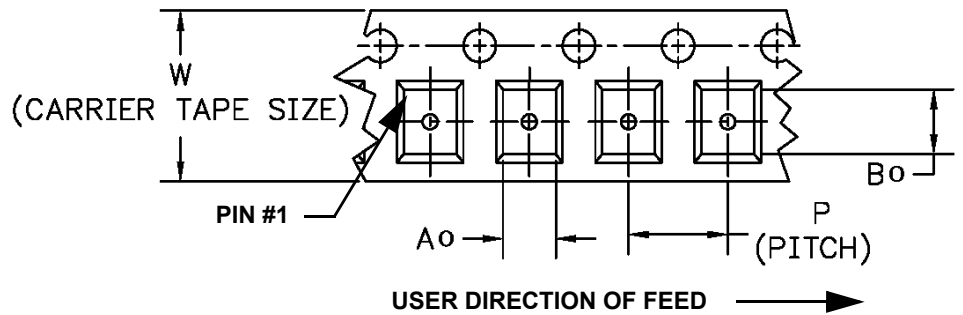
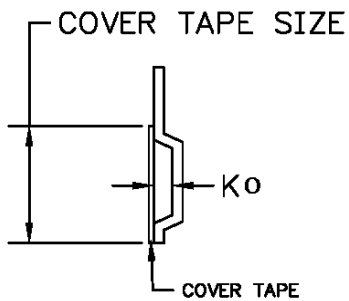


| "B" | | Quantity Per Reel |
|--------|-------------|-------------------|
| Inches | millimeters | |
| 7 | 178 | 500 |
| 13 | 330 | 2000 |



COMPONENT ORIENTATION and DIMENSIONS

| Carrier Tape Dimensions | |
|-------------------------|---------|
| Ao | 9.4 mm |
| Bo | 7.4 mm |
| Ko | 2.0 mm |
| Pitch | 8.0 mm |
| W | 16.0 mm |



Компания «Океан Электроники» предлагает заключение долгосрочных отношений при поставках импортных электронных компонентов на взаимовыгодных условиях!

Наши преимущества:

- Поставка оригинальных импортных электронных компонентов напрямую с производств Америки, Европы и Азии, а так же с крупнейших складов мира;
- Широкая линейка поставок активных и пассивных импортных электронных компонентов (более 30 млн. наименований);
- Поставка сложных, дефицитных, либо снятых с производства позиций;
- Оперативные сроки поставки под заказ (от 5 рабочих дней);
- Экспресс доставка в любую точку России;
- Помощь Конструкторского Отдела и консультации квалифицированных инженеров;
- Техническая поддержка проекта, помощь в подборе аналогов, поставка прототипов;
- Поставка электронных компонентов под контролем ВП;
- Система менеджмента качества сертифицирована по Международному стандарту ISO 9001;
- При необходимости вся продукция военного и аэрокосмического назначения проходит испытания и сертификацию в лаборатории (по согласованию с заказчиком);
- Поставка специализированных компонентов военного и аэрокосмического уровня качества (Xilinx, Altera, Analog Devices, Intersil, Interpoint, Microsemi, Actel, Aeroflex, Peregrine, VPT, Syfer, Eurofarad, Texas Instruments, MS Kennedy, Miteq, Cobham, E2V, MA-COM, Hittite, Mini-Circuits, General Dynamics и др.);

Компания «Океан Электроники» является официальным дистрибьютором и эксклюзивным представителем в России одного из крупнейших производителей разъемов военного и аэрокосмического назначения «JONHON», а так же официальным дистрибьютором и эксклюзивным представителем в России производителя высокотехнологичных и надежных решений для передачи СВЧ сигналов «FORSTAR».



JONHON

«JONHON» (основан в 1970 г.)

Разъемы специального, военного и аэрокосмического назначения:

(Применяются в военной, авиационной, аэрокосмической, морской, железнодорожной, горно- и нефтедобывающей отраслях промышленности)

«FORSTAR» (основан в 1998 г.)

ВЧ соединители, коаксиальные кабели, кабельные сборки и микроволновые компоненты:

(Применяются в телекоммуникациях гражданского и специального назначения, в средствах связи, РЛС, а так же военной, авиационной и аэрокосмической отраслях промышленности).



Телефон: 8 (812) 309-75-97 (многоканальный)

Факс: 8 (812) 320-03-32

Электронная почта: ocean@oceanchips.ru

Web: <http://oceanchips.ru/>

Адрес: 198099, г. Санкт-Петербург, ул. Калинина, д. 2, корп. 4, лит. А