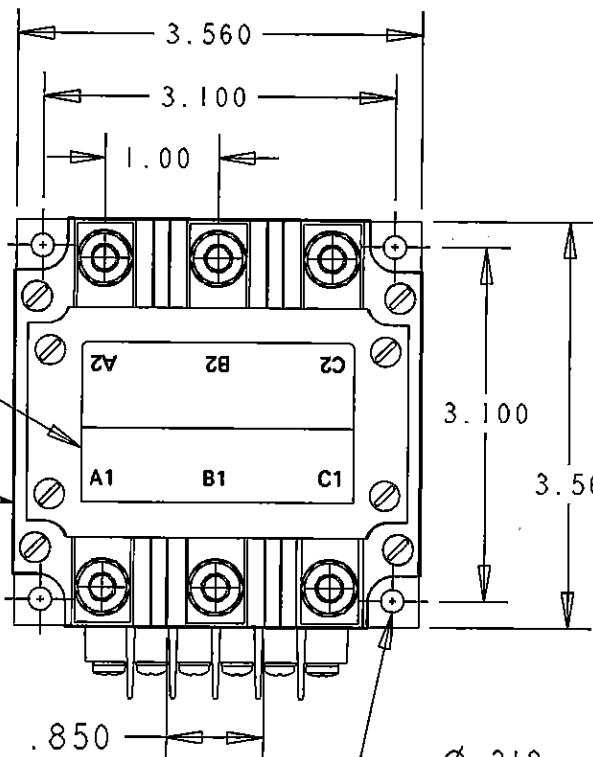


REVISIONS		RELEASED	APPROVED
REV.	DESCRIPTION	DATE	
A	MOD DIMS & ORIENTATION OF AUX TERM BLOCK	05/07/12	EPW
B	MOD DIMS; ADDED DOUBLE VOLTAGE	05/08/19	EPW
C	ADDED ENVIRONMENT/COIL SPECS; .138-32 CALLOUT	05/08/19	EPW
D	ADDED COIL CURRENT	05/09/20	EPW
E	UPDATED COIL CURRENTS	06/02/21	EPW
F	UPDATED VIEWS WITH LATEST PART REVISIONS	07/10/05	JMK
G	ADD REVISED LABELS	07/11/30	JMK
H	UPDATED VIEWS WITH LATEST REVS	08/04/24	JMK
J	ADDED .850 DIM.	12/03/16	CB



CONSTRUCTION

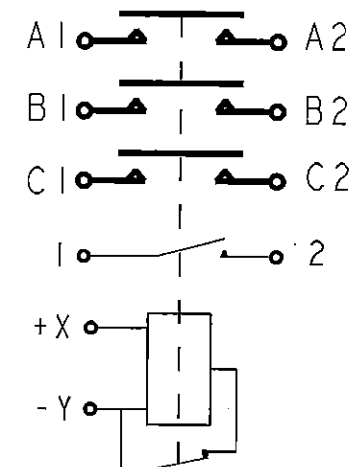
GASKET SEALED (DUST & WATER RESISTANCE)

MAIN CONTACTS
 CONFIGURATION
 VOLTAGE
 FREQUENCY
 CURRENT RES.
 RUPTURE
 OPERATE TIME
 SIMULTANEITY

3PST NORMALLY OPEN (DOUBLE BREAK)
 240/416 VAC
 480 VAC
 50/60/400 HZ
 240A
 120A
 2400A
 1200A
 5mS

COIL DATA
 DUTY CYCLE
 NORMAL OPER. VOLT.
 OPER. VOLTAGE RANGE
 MAX PICKUP VOLTAGE
 DROPOUT VOLTAGE
 COIL CURRENT
 INRUSH
 HOLD

CONTINUOUS ECONOMIZING
 24 VDC
 18VDC-32VDC
 18 VDC
 1-10 VDC
 3.0 A MAX AT 28 VDC & 25°C
 0.35 A MAX AT 28 VDC & 25°C

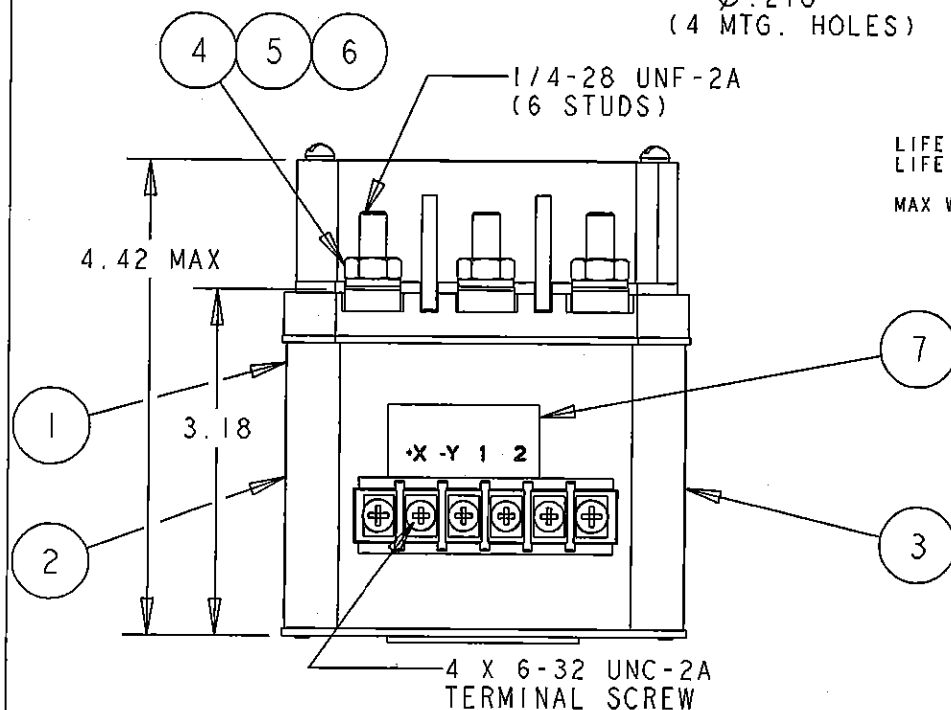


AUX CONTACTS
 CONFIGURATION
 VOLTAGE
 CURRENT
 RES.

1 SPST N.O.
 28 VDC
 5 AMP 28VDC
 10 AMP 120VAC

LIFE ELECTRICAL
 LIFE MECHANICAL
 MAX WEIGHT

50,000 CYCLES MIN.
 100,000 CYCLES MIN.
 2.8 LBS



8	1	47912-011	LABEL - MAIN TERMINAL		1616967-7
7	1	47912-003	LABEL - TERMINAL		2-1616960-1
6	6	51807-034	LOCKWASHER, 1/4 SPLIT		3-1616360-0
5	6	51703-064	WASHER FLAT 1/2 X 17/64 X .032		6-1616358-7
4	6	50407-364	NUT 1/4-28 X 7/16 X 3/16 HEX		2-1616338-3
3	1	47912-002	LABEL - WIRING DIAGRAM		2-1616960-0
2	1	47912-010	LABEL-NAME PLATE		1616967-6
1	1	47776-030	CONTACTOR ASSEMBLY-PRIMARY		2-1616948-1

FIND NO	OFF RECD	PART OR IDENTIFYING NO	NOMENCLATURE OR DESCRIPTION	DRAWING OR SPECIFICATION	FSCN NO	TYCO PART NO	MATERIAL OR NOTE
---------	----------	------------------------	-----------------------------	--------------------------	---------	--------------	------------------

UNLESS OTHERWISE SPECIFIED
 DIMENSIONS ARE IN INCHES
 TOLERANCES ON

2 PL DEC.	.13 PL DEC.	ANGLES
± .05	± .015	± 1°

DR BY EPW 05/07/01
 CHK BY JMK 06/11/09
 ENGR JMK 06/11/09
 MFG MFG

SIZE A CODE IDENT 74063

SCALE 3/5 SHEET 1 OF 1

STE
 Harman Division 175 W. DIAMOND STREET MANSFIELD, OHIO 44902

CONTACTOR 3PST NO
 240A 240/416 VAC

DWG NO. SAI36F

REF TE PN 1616948-7

Компания «Океан Электроники» предлагает заключение долгосрочных отношений при поставках импортных электронных компонентов на взаимовыгодных условиях!

Наши преимущества:

- Поставка оригинальных импортных электронных компонентов напрямую с производств Америки, Европы и Азии, а так же с крупнейших складов мира;
- Широкая линейка поставок активных и пассивных импортных электронных компонентов (более 30 млн. наименований);
- Поставка сложных, дефицитных, либо снятых с производства позиций;
- Оперативные сроки поставки под заказ (от 5 рабочих дней);
- Экспресс доставка в любую точку России;
- Помощь Конструкторского Отдела и консультации квалифицированных инженеров;
- Техническая поддержка проекта, помощь в подборе аналогов, поставка прототипов;
- Поставка электронных компонентов под контролем ВП;
- Система менеджмента качества сертифицирована по Международному стандарту ISO 9001;
- При необходимости вся продукция военного и аэрокосмического назначения проходит испытания и сертификацию в лаборатории (по согласованию с заказчиком);
- Поставка специализированных компонентов военного и аэрокосмического уровня качества (Xilinx, Altera, Analog Devices, Intersil, Interpoint, Microsemi, Actel, Aeroflex, Peregrine, VPT, Syfer, Eurofarad, Texas Instruments, MS Kennedy, Miteq, Cobham, E2V, MA-COM, Hittite, Mini-Circuits, General Dynamics и др.);

Компания «Океан Электроники» является официальным дистрибьютором и эксклюзивным представителем в России одного из крупнейших производителей разъемов военного и аэрокосмического назначения «JONHON», а так же официальным дистрибьютором и эксклюзивным представителем в России производителя высокотехнологичных и надежных решений для передачи СВЧ сигналов «FORSTAR».



JONHON

«JONHON» (основан в 1970 г.)

Разъемы специального, военного и аэрокосмического назначения:

(Применяются в военной, авиационной, аэрокосмической, морской, железнодорожной, горно- и нефтедобывающей отраслях промышленности)

«FORSTAR» (основан в 1998 г.)

ВЧ соединители, коаксиальные кабели, кабельные сборки и микроволновые компоненты:

(Применяются в телекоммуникациях гражданского и специального назначения, в средствах связи, РЛС, а так же военной, авиационной и аэрокосмической отраслях промышленности).



Телефон: 8 (812) 309-75-97 (многоканальный)

Факс: 8 (812) 320-03-32

Электронная почта: ocean@oceanchips.ru

Web: <http://oceanchips.ru/>

Адрес: 198099, г. Санкт-Петербург, ул. Калинина, д. 2, корп. 4, лит. А