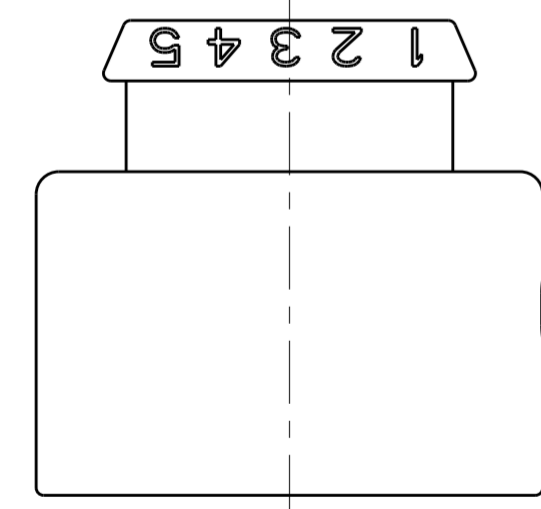
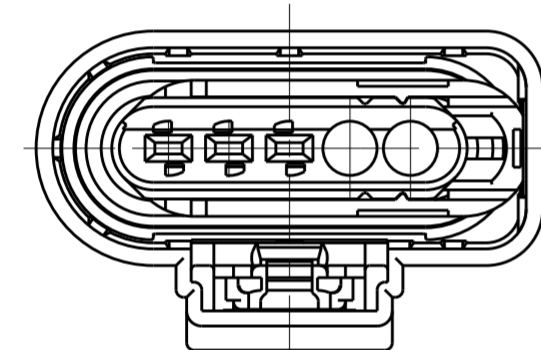
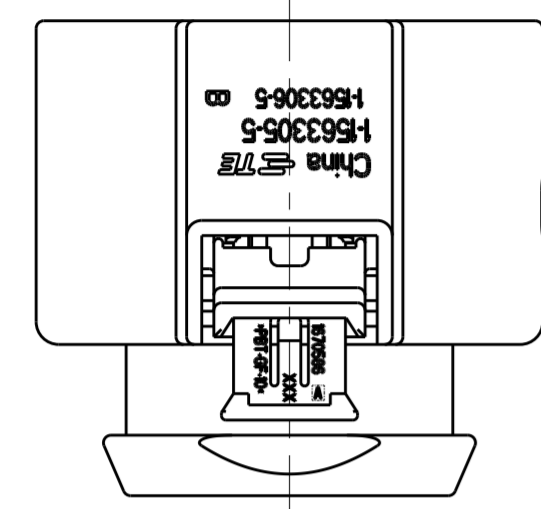


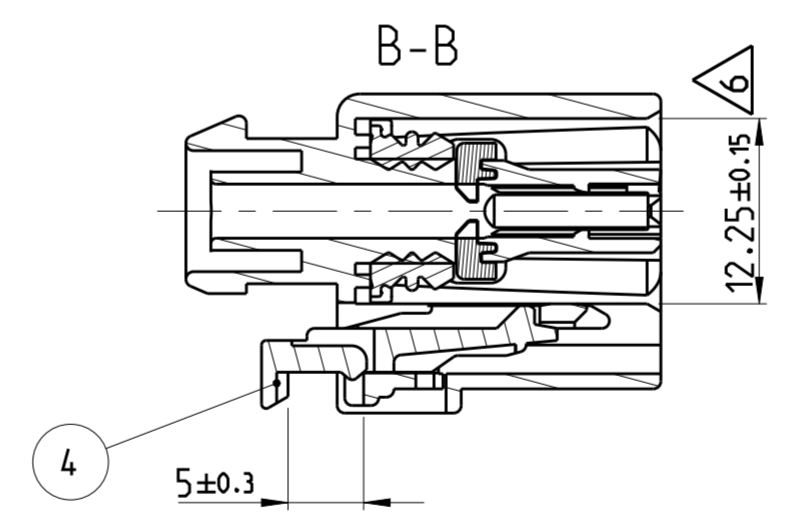
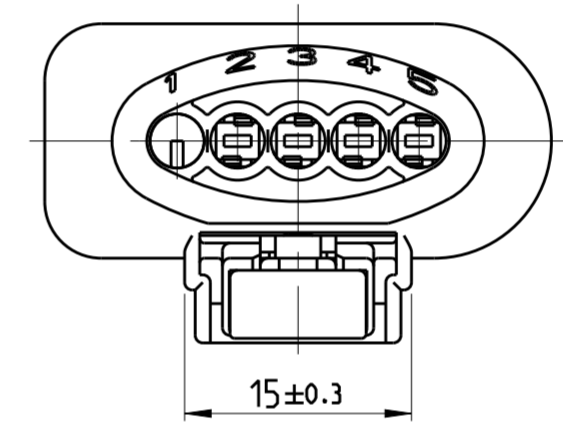
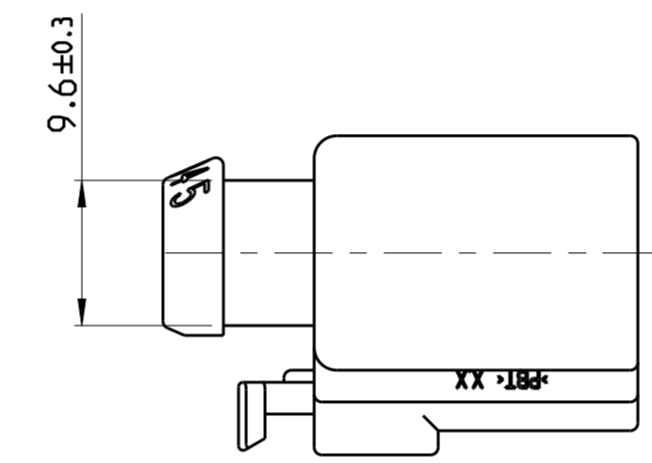
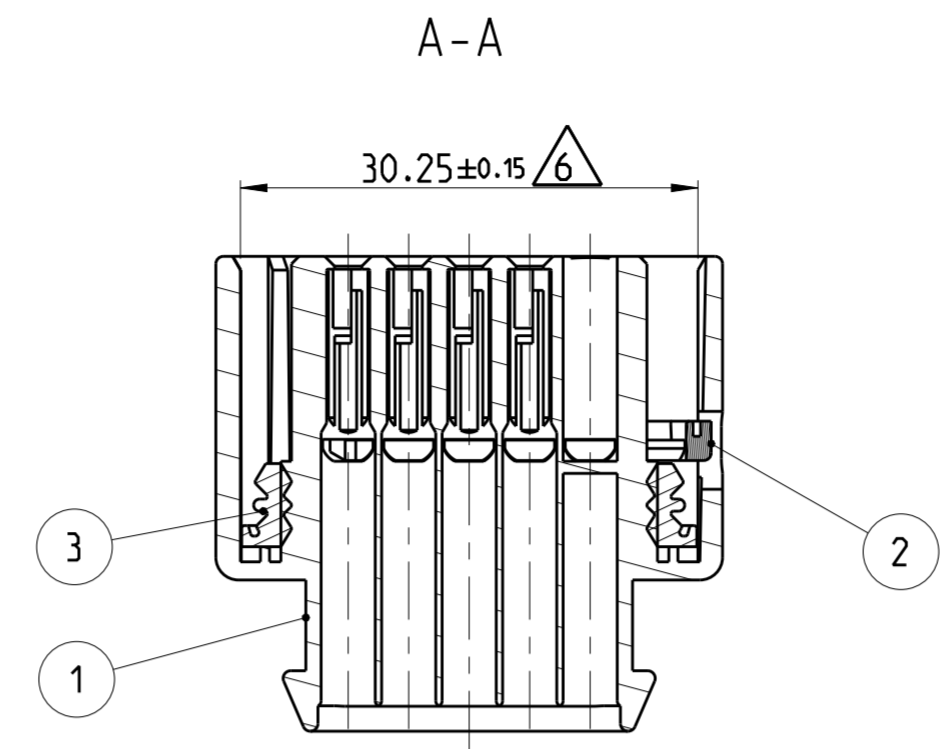
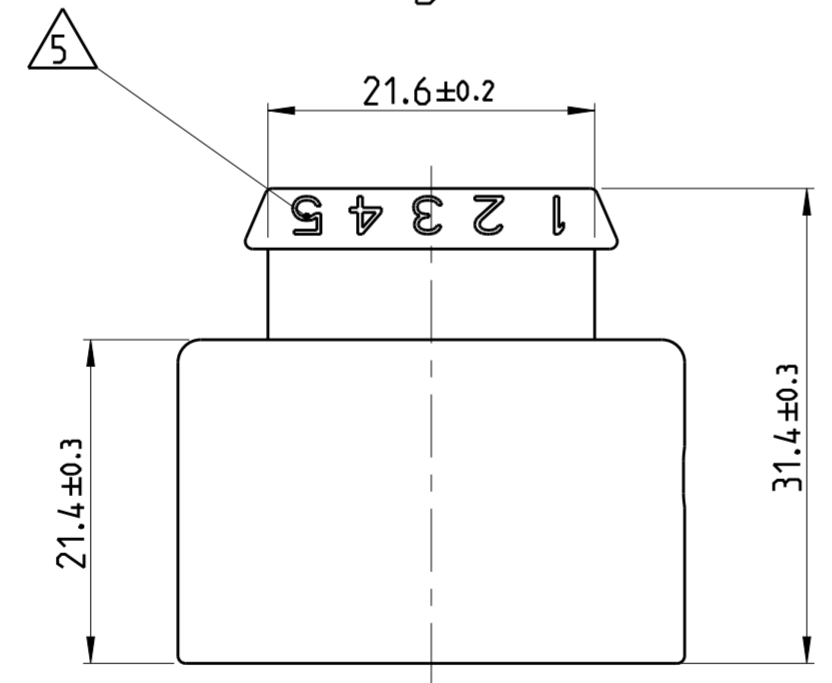
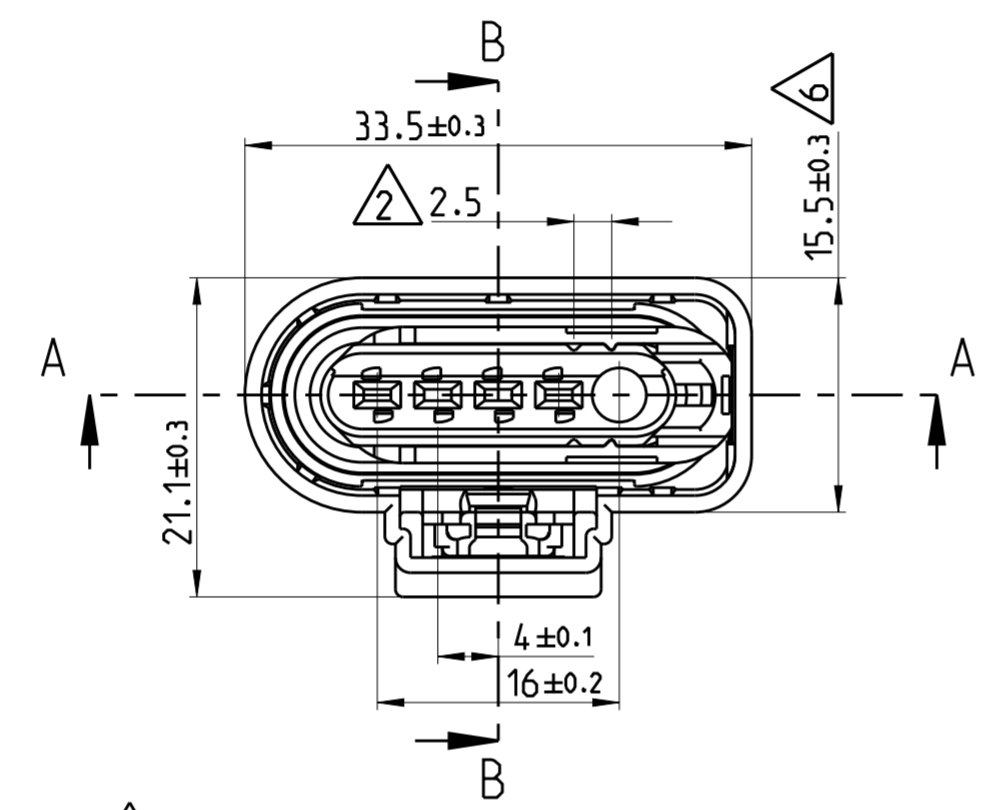
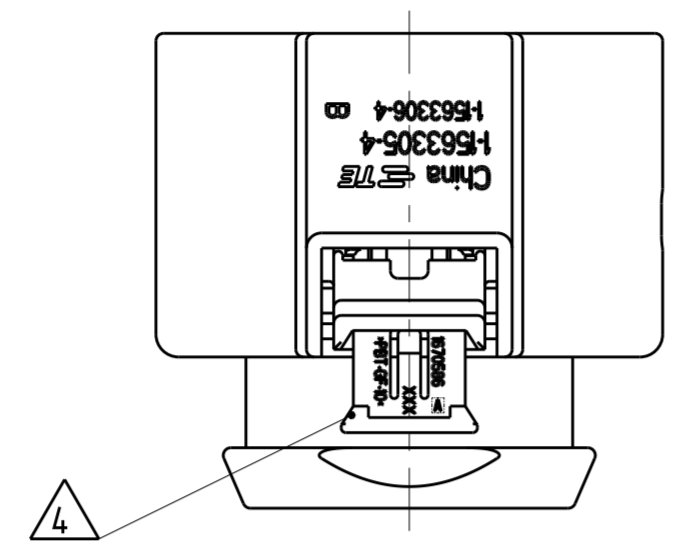
THIS DRAWING IS UNPUBLISHED. RELEASED FOR PUBLICATION  
 © COPYRIGHT ALL RIGHTS RESERVED.

REVISIONS					
P	LTR	DESCRIPTION	DATE	DWN	APVD
C1		FIRST RELEASED	29OCT2014	T.W	S.W
C2		1-1563305-5 ADDED	11MAY2015	T.W	S.W

(C2) SHOWN VIEW FOR PN 1-1563305-5



PN 1-1563305-4 AS SHOWN



NOTES

- 1 SUITABLE TERMINAL 1241380-1 AND WIRE SEALING 964971-1 SUITABLE MATING PART 1-969920-1
- 2 CONDITION AS SUPPLIED: RETAINER IN PRE-LOCKED POSITION, AFTER CONTACT LOADING TO DRIFT IN THIS DIRECTION (2.5mm)
- 3 BULK PACKAGED
- 4 WITH CPA (CONNECTOR POSITION ASSURANCE)
- 5 CONTACT CAVITY NUMBER
- 6 ALLOWED WARPAGE ±0.5
- 7 CHAMBER 1 CLOSED
- (C2) 8 CHAMBER 1 AND 2 CLOSED

ITEM NO	DESCRIPTION	COLOR	MATERIAL	REV	TE-NO	COD	
4	CPA. ...	RED	PBT-GF10				
3	RADIAL SEAL ...	NATURAL	MVQ				
2	RETAINER. ...	VIOLET	PBT-GF10	C	1-1563305-5	I	(C2)
1	3 POSITION. AMP MCP1.5K. ...	PLATINUM GREY	PBT				
4	CPA. ...	RED	PBT-GF10				
3	RADIAL SEAL ...	NATURAL	MVQ				
2	RETAINER. ...	VIOLET	PBT-GF10	C	1-1563305-4	I	(C2)
1	4 POSITION. AMP MCP1.5K. ...	GREY	PBT				
ITEM NO	DESCRIPTION	COLOR	MATERIAL	REV	TE-NO	COD	

THIS DRAWING IS A CONTROLLED DOCUMENT.		DWN T.WANG 29OCT2014	TE Connectivity
DIMENSIONS: mm		CHK H.YE 29OCT2014	
TOLERANCES UNLESS OTHERWISE SPECIFIED:		APVD S.WANG 29OCT2014	NAME 3/4 POS. AMP MCP1.5K. RECEPTACLE HOUSING
1 PLC ± ACC. TO 2 PLC ± DIN 16901-140 3 PLC ± CENTRIC TO 4 PLC ± NOMINAL DIM ANGLES ± FINISH -		PRODUCT SPEC - APPLICATION SPEC - WEIGHT -	SIZE A2
MATERIAL SEE TABLE		Customer Drawing	CAGE CODE 00779
		SCALE 2:1	DRAWING NO C-1563305
		SHEET 1 OF 1	RESTRICTED TO -
		REV C2	

Компания «Океан Электроники» предлагает заключение долгосрочных отношений при поставках импортных электронных компонентов на взаимовыгодных условиях!

Наши преимущества:

- Поставка оригинальных импортных электронных компонентов напрямую с производств Америки, Европы и Азии, а так же с крупнейших складов мира;
- Широкая линейка поставок активных и пассивных импортных электронных компонентов (более 30 млн. наименований);
- Поставка сложных, дефицитных, либо снятых с производства позиций;
- Оперативные сроки поставки под заказ (от 5 рабочих дней);
- Экспресс доставка в любую точку России;
- Помощь Конструкторского Отдела и консультации квалифицированных инженеров;
- Техническая поддержка проекта, помощь в подборе аналогов, поставка прототипов;
- Поставка электронных компонентов под контролем ВП;
- Система менеджмента качества сертифицирована по Международному стандарту ISO 9001;
- При необходимости вся продукция военного и аэрокосмического назначения проходит испытания и сертификацию в лаборатории (по согласованию с заказчиком);
- Поставка специализированных компонентов военного и аэрокосмического уровня качества (Xilinx, Altera, Analog Devices, Intersil, Interpoint, Microsemi, Actel, Aeroflex, Peregrine, VPT, Syfer, Eurofarad, Texas Instruments, MS Kennedy, Miteq, Cobham, E2V, MA-COM, Hittite, Mini-Circuits, General Dynamics и др.);

Компания «Океан Электроники» является официальным дистрибьютором и эксклюзивным представителем в России одного из крупнейших производителей разъемов военного и аэрокосмического назначения «JONHON», а так же официальным дистрибьютором и эксклюзивным представителем в России производителя высокотехнологичных и надежных решений для передачи СВЧ сигналов «FORSTAR».



## JONHON

«JONHON» (основан в 1970 г.)

Разъемы специального, военного и аэрокосмического назначения:

(Применяются в военной, авиационной, аэрокосмической, морской, железнодорожной, горно- и нефтедобывающей отраслях промышленности)

«FORSTAR» (основан в 1998 г.)

ВЧ соединители, коаксиальные кабели, кабельные сборки и микроволновые компоненты:

(Применяются в телекоммуникациях гражданского и специального назначения, в средствах связи, РЛС, а так же военной, авиационной и аэрокосмической отраслях промышленности).



Телефон: 8 (812) 309-75-97 (многоканальный)

Факс: 8 (812) 320-03-32

Электронная почта: [ocean@oceanchips.ru](mailto:ocean@oceanchips.ru)

Web: <http://oceanchips.ru/>

Адрес: 198099, г. Санкт-Петербург, ул. Калинина, д. 2, корп. 4, лит. А