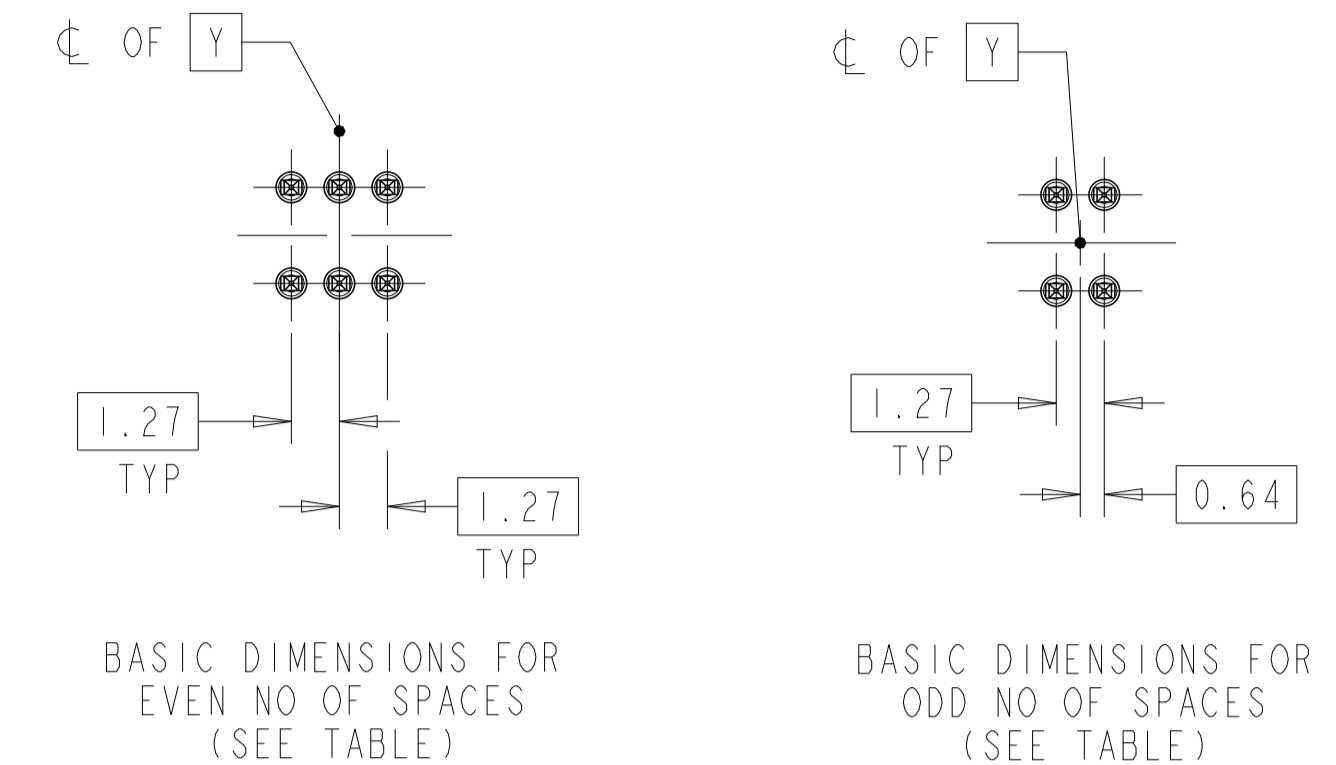
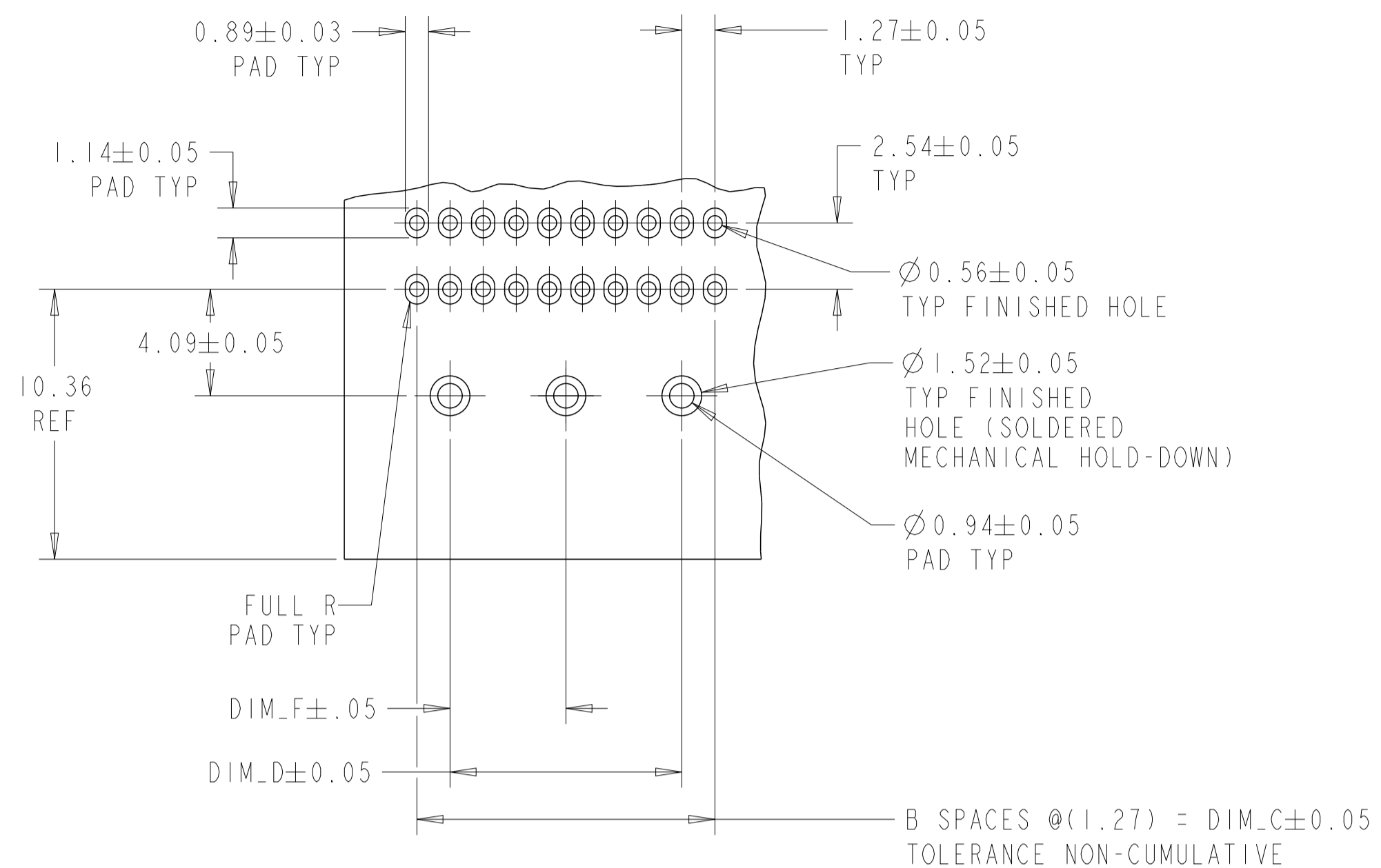
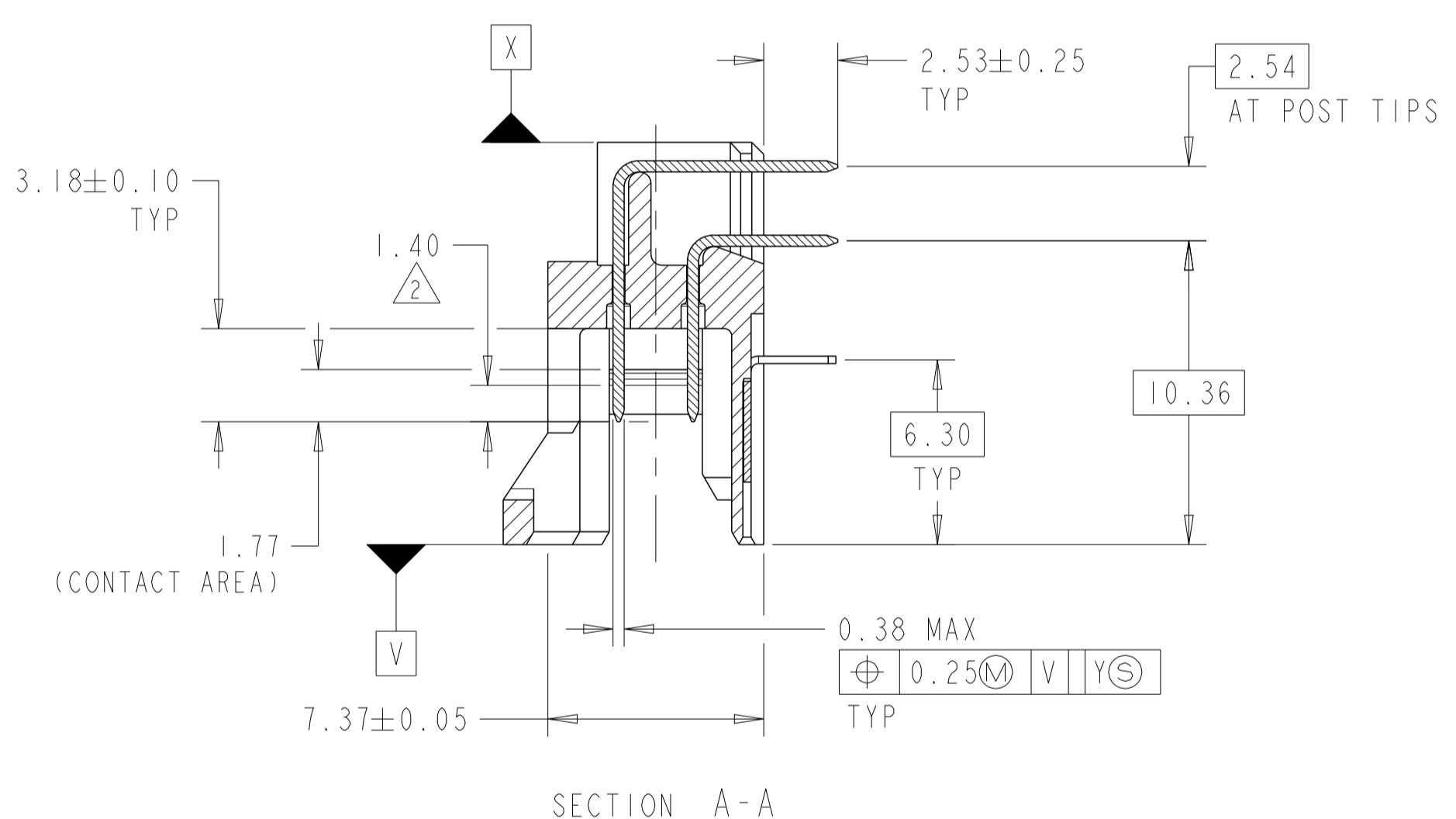
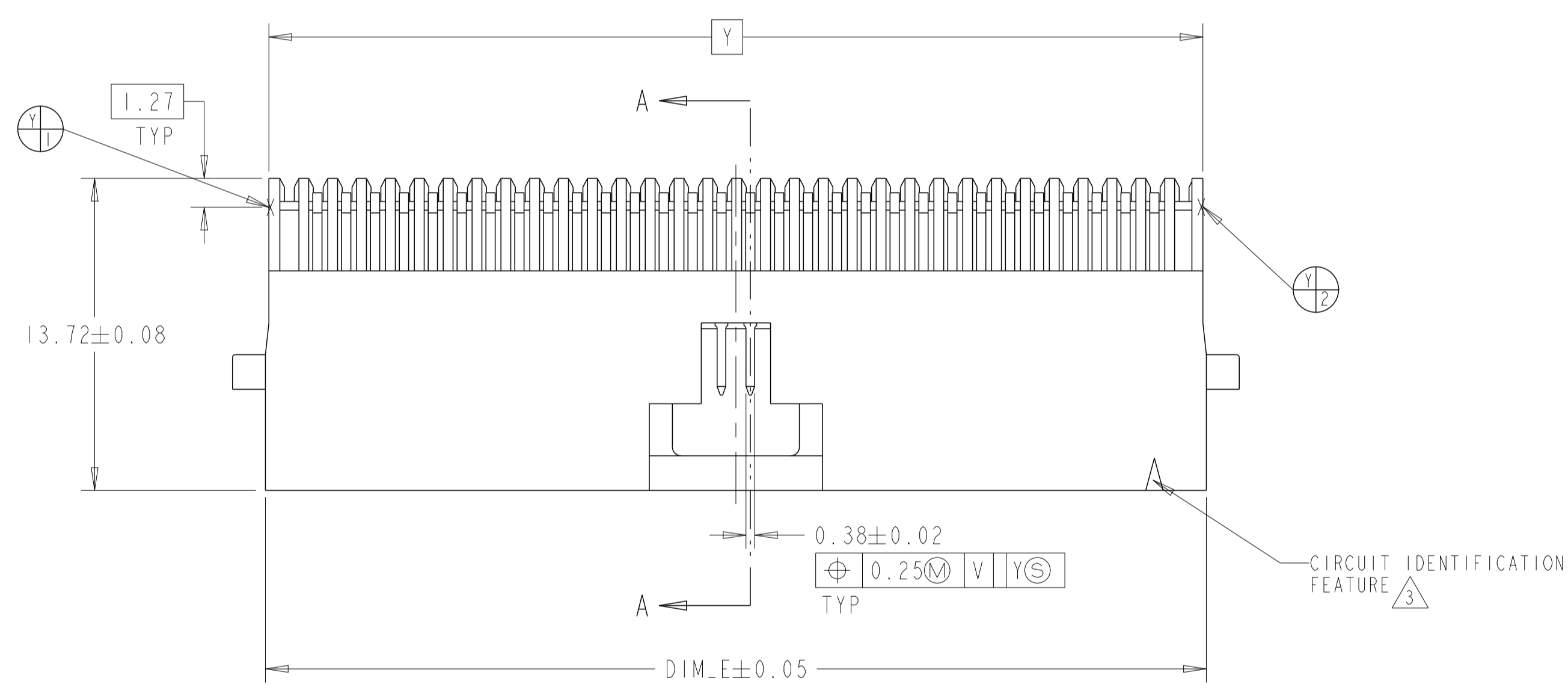


| REVISIONS |     |                                   |           |       |
|-----------|-----|-----------------------------------|-----------|-------|
| P         | LTN | DESCRIPTION                       | DATE      | APVD  |
|           | AB  | REDRAWN/REVISED PER ECO-17-001755 | 18MAY2017 | RS JO |
|           |     |                                   |           |       |
|           |     |                                   |           |       |

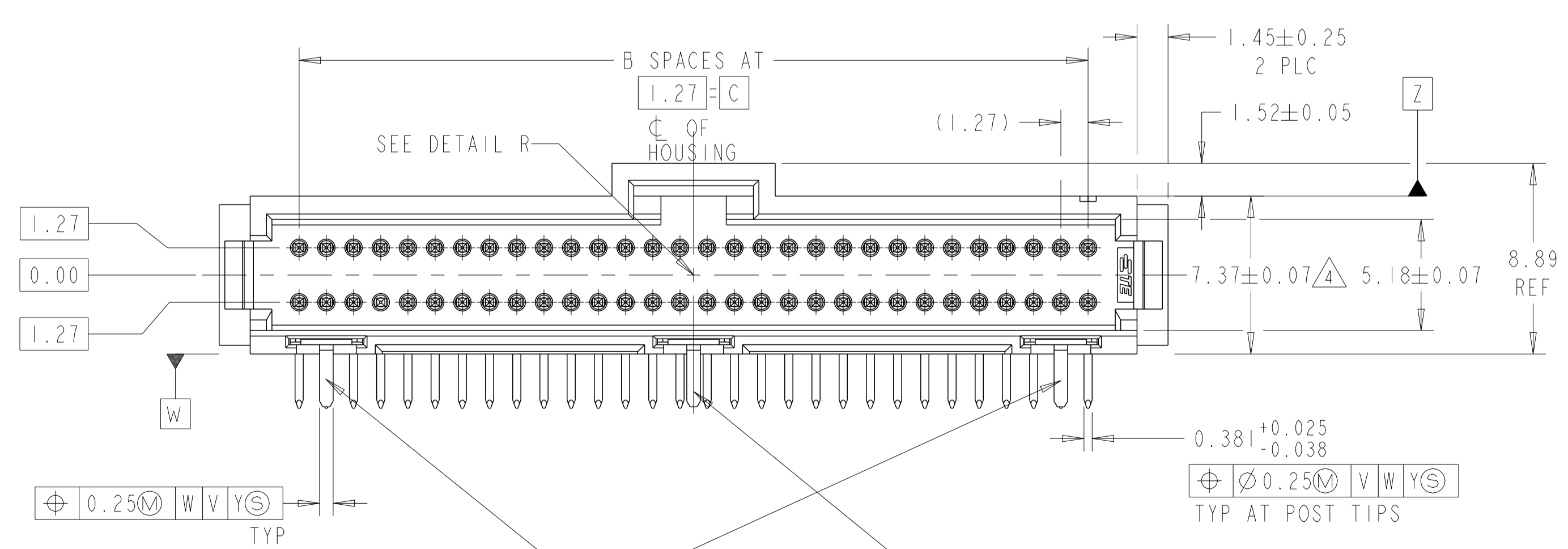
- 1 CONTACT AREA PLATED WITH 0.76µm MIN GOLD, SOLDER LEADS PLATED WITH 3.81µm TIN LEAD, ALL OVER 1.27µm NICKEL.
- 2 POINT OF MEASUREMENT FOR GOLD THICKNESS.
- 3 CIRCUIT IDENTIFICATION FEATURE OMITTED ON 8, 10, 12, & 14 POSITION HEADER ASSEMBLIES.
- 4 DIMENSION APPLIES AT BASE OF SHROUD.
- 5 NOTE DELETED.
- 6 CONTACT AREA PLATED WITH 0.76µm MIN GOLD, SOLDER LEADS PLATED WITH 3.81µm TIN, ALL OVER 1.27µm NICKEL.
- 7 FINISH: 0.0254µm MIN GOLD ON GOLD PLATED AREA. 3.81-6.35µm MATTE TIN-LEAD ON TIN PLATED AREA. UNDER PLATING TO BE 1.27-2.54µm NICKEL ON ENTIRE CONTACT.
- 8 FINISH: 0.0254µm MIN GOLD ON GOLD PLATED AREA. 3.81-6.35µm MATTE TIN ON TIN PLATED AREA. UNDER PLATING TO BE 1.27-2.54µm NICKEL ON ENTIRE CONTACT.
- 9 NOTE DELETED.
- 10 NOTE DELETED.
- 11 NOTE DELETED.
- 12 MATERIAL : HOUSING : LCP  
COLOR : BLACK  
CONTACT : COPPER ALLOY.



RECOMMENDED HOLE PATTERN

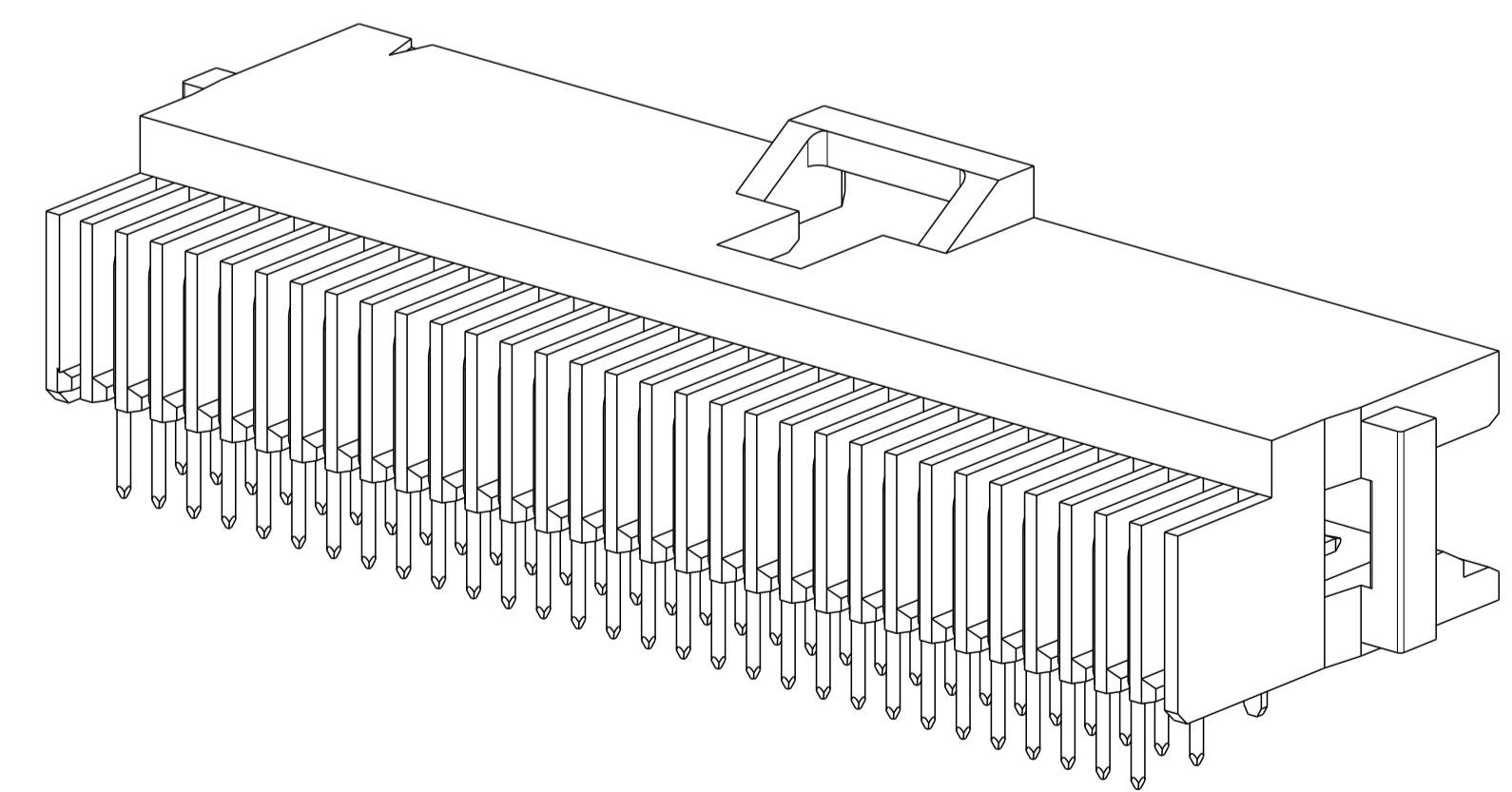


SECTION A-A



HOLD DOWN FEATURES LOCATED AS SHOWN FOR 16 THRU 100 POSN ASSEMBLIES (SEE TABLE)

HOLD DOWN FEATURES LOCATED AS SHOWN FOR 8 THRU 14&60 THRU 100 POSN ASSEMBLIES (SEE TABLE)



|  |              |                            |   |
|--|--------------|----------------------------|---|
| THIS DRAWING IS A CONTROLLED DOCUMENT. |              | OWN: RAVI.S 18MAY2017      | TE Connectivity   |
| DIMENSIONS: mm                         |              | CHK: J. OLSON 18MAY2017    |   |
| TOLERANCES UNLESS OTHERWISE SPECIFIED: |              | APVD: J. OLSON 18MAY2017   | NAME: HEADER ASSEMBLY, RIGHT ANGLE, DOUBLE ROW, W/SIDE & END LATCHES, AMPMODU System 50 |
| 0 PLC ±0.3                             | 1 PLC ±0.3   | PRODUCT SPEC 108-1093      | SIZE: A1  |
| 2 PLC ±0.13                            | 3 PLC ±0.13  | APPLICATION SPEC 114-25031 | CAGE CODE: -  |
| 4 PLC ±0.13                            | ANGLES ±0.13 | WEIGHT: -                  | SCALE: 5:1  |
| MATERIAL: SEE TABLE                    |              | CUSTOMER DRAWING           | SHEET 1 OF 2  |
| FINISH: SEE TABLE                      |              | REV: AB                    |   |

THIS DRAWING IS UNPUBLISHED. RELEASED FOR PUBLICATION. COPYRIGHT copyright\_d81e- ALL RIGHTS RESERVED.

| REVISIONS |     |             |      |      |
|-----------|-----|-------------|------|------|
| P         | LTN | DESCRIPTION | DATE | APPD |
| -         |     | SEE SHEET 1 | -    | -    |
|           |     |             |      |      |
|           |     |             |      |      |

| FINISH | DIM_F | DIM_D | DIM_C | B SPACES | DIM_E | NO OF POSN | PART NUMBER | FINISH | DIM_F | DIM_D | DIM_C | B SPACES | DIM_E      | NO OF POSN | PART NUMBER |
|--------|-------|-------|-------|----------|-------|------------|-------------|--------|-------|-------|-------|----------|------------|------------|-------------|
| 8      | 19.69 | 39.37 | 41.91 | 33       | 46.48 | 68         | 8-104069-8  | 7      | 19.69 | 39.37 | 41.91 | 33       | 46.48      | 68         | 3-104069-8  |
|        | 29.85 | 59.69 | 62.23 | 49       | 66.80 | 100        | 8-104069-7  |        | 29.85 | 59.69 | 62.23 | 49       | 66.80      | 100        | 3-104069-7  |
|        | 20.96 | 41.91 | 44.45 | 35       | 49.02 | 72         | 8-104069-6  |        | 20.96 | 41.91 | 44.45 | 35       | 49.02      | 72         | 3-104069-6  |
|        | -     | 24.13 | 26.67 | 21       | 31.24 | 44         | 8-104069-5  |        | -     | 24.13 | 26.67 | 21       | 31.24      | 44         | 3-104069-5  |
|        | -     | 17.78 | 20.32 | 16       | 24.89 | 34         | 8-104069-4  |        | -     | 17.78 | 20.32 | 16       | 24.89      | 34         | 3-104069-4  |
|        | -     | 12.7  | 15.24 | 12       | 19.81 | 26         | 8-104069-3  |        | -     | 12.7  | 15.24 | 12       | 19.81      | 26         | 3-104069-3  |
|        | -     | 11.43 | 13.97 | 11       | 18.54 | 24         | 8-104069-2  |        | -     | 11.43 | 13.97 | 11       | 18.54      | 24         | 3-104069-2  |
|        | -     | 6.35  | 8.89  | 7        | 13.46 | 16         | 8-104069-1  |        | -     | 6.35  | 8.89  | 7        | 13.46      | 16         | 3-104069-1  |
|        | -     | -     | 7.62  | 6        | 12.19 | 14         | 8-104069-0  |        | -     | -     | 7.62  | 6        | 12.19      | 14         | 3-104069-0  |
|        | -     | -     | 6.35  | 5        | 10.92 | 12         | 7-104069-9  |        | -     | -     | 6.35  | 5        | 10.92      | 12         | 2-104069-9  |
|        | -     | -     | 3.81  | 3        | 8.38  | 8          | 7-104069-8  |        | -     | -     | 3.81  | 3        | 8.38       | 8          | 2-104069-8  |
|        | 17.15 | 34.29 | 36.83 | 29       | 41.40 | 60         | 7-104069-7  |        | 17.15 | 34.29 | 36.83 | 29       | 41.40      | 60         | 2-104069-7  |
|        | -     | 21.59 | 24.13 | 19       | 28.70 | 40         | 7-104069-6  |        | -     | 21.59 | 24.13 | 19       | 28.70      | 40         | 2-104069-6  |
|        | -     | 15.24 | 17.78 | 14       | 22.35 | 30         | 7-104069-5  |        | -     | 15.24 | 17.78 | 14       | 22.35      | 30         | 2-104069-5  |
|        | -     | -     | 5.08  | 4        | 9.65  | 10         | 7-104069-4  |        | -     | -     | 5.08  | 4        | 9.65       | 10         | 2-104069-4  |
| 23.50  | 46.99 | 49.53 | 39    | 54.10    | 80    | 7-104069-3 | 23.50       | 46.99  | 49.53 | 39    | 54.10 | 80       | 2-104069-3 |            |             |
| -      | 27.94 | 30.48 | 24    | 35.05    | 50    | 7-104069-2 | -           | 27.94  | 30.48 | 24    | 35.05 | 50       | 2-104069-2 |            |             |
| -      | 8.89  | 11.43 | 9     | 16.00    | 20    | 7-104069-1 | -           | 8.89   | 11.43 | 9     | 16.00 | 20       | 2-104069-1 |            |             |
| 6      | 19.69 | 39.37 | 41.91 | 33       | 46.48 | 68         | 6-104069-8  | 4      | 19.69 | 39.37 | 41.91 | 33       | 46.48      | 68         | 1-104069-8  |
|        | 29.85 | 59.69 | 62.23 | 49       | 66.80 | 100        | 6-104069-7  |        | 29.85 | 59.69 | 62.23 | 49       | 66.80      | 100        | 1-104069-7  |
|        | 20.96 | 41.91 | 44.45 | 35       | 49.02 | 72         | 6-104069-6  |        | 20.96 | 41.91 | 44.45 | 35       | 49.02      | 72         | 1-104069-6  |
|        | -     | 24.13 | 26.67 | 21       | 31.24 | 44         | 6-104069-5  |        | -     | 24.13 | 26.67 | 21       | 31.24      | 44         | 1-104069-5  |
|        | -     | 17.78 | 20.32 | 16       | 24.89 | 34         | 6-104069-4  |        | -     | 17.78 | 20.32 | 16       | 24.89      | 34         | 1-104069-4  |
|        | -     | 12.7  | 15.24 | 12       | 19.81 | 26         | 6-104069-3  |        | -     | 12.7  | 15.24 | 12       | 19.81      | 26         | 1-104069-3  |
|        | -     | 11.43 | 13.97 | 11       | 18.54 | 24         | 6-104069-2  |        | -     | 11.43 | 13.97 | 11       | 18.54      | 24         | 1-104069-2  |
|        | -     | 6.35  | 8.89  | 7        | 13.46 | 16         | 6-104069-1  |        | -     | 6.35  | 8.89  | 7        | 13.46      | 16         | 1-104069-1  |
|        | -     | -     | 7.62  | 6        | 12.19 | 14         | 6-104069-0  |        | -     | -     | 7.62  | 6        | 12.19      | 14         | 1-104069-0  |
|        | -     | -     | 6.35  | 5        | 10.92 | 12         | 5-104069-9  |        | -     | -     | 6.35  | 5        | 10.92      | 12         | 104069-9    |
|        | -     | -     | 3.81  | 3        | 8.38  | 8          | 5-104069-8  |        | -     | -     | 3.81  | 3        | 8.38       | 8          | 104069-8    |
|        | 17.15 | 34.29 | 36.83 | 29       | 41.40 | 60         | 5-104069-7  |        | 17.15 | 34.29 | 36.83 | 29       | 41.40      | 60         | 104069-7    |
|        | -     | 21.59 | 24.13 | 19       | 28.70 | 40         | 5-104069-6  |        | -     | 21.59 | 24.13 | 19       | 28.70      | 40         | 104069-6    |
|        | -     | 15.24 | 17.78 | 14       | 22.35 | 30         | 5-104069-5  |        | -     | 15.24 | 17.78 | 14       | 22.35      | 30         | 104069-5    |
|        | -     | -     | 5.08  | 4        | 9.65  | 10         | 5-104069-4  |        | -     | -     | 5.08  | 4        | 9.65       | 10         | 104069-4    |
| 23.50  | 46.99 | 49.53 | 39    | 54.10    | 80    | 5-104069-3 | 23.50       | 46.99  | 49.53 | 39    | 54.10 | 80       | 104069-3   |            |             |
| -      | 27.94 | 30.48 | 24    | 35.05    | 50    | 5-104069-2 | -           | 27.94  | 30.48 | 24    | 35.05 | 50       | 104069-2   |            |             |
| -      | 8.89  | 11.43 | 9     | 16.00    | 20    | 5-104069-1 | -           | 8.89   | 11.43 | 9     | 16.00 | 20       | 104069-1   |            |             |

THIS DRAWING IS A CONTROLLED DOCUMENT.

DIMENSIONS: mm  
 TOLERANCES UNLESS OTHERWISE SPECIFIED:  
 0 PLC ±0.3  
 2 PLC ±0.13  
 3 PLC ±0.13  
 4 PLC ±0.13  
 ANGLES ±0.1°  
 FINISH #1\*

MATERIAL: -  
 WEIGHT: -  
 CUSTOMER DRAWING

DWN: RAVI.S 18MAY2017  
 CHK: J. OLSON 18MAY2017  
 APPD: J. OLSON 18MAY2017

**STE** TE Connectivity  
 NAME: HEADER ASSEMBLY, RIGHT ANGLE, DOUBLE ROW, W/SIDE & END LATCHES, AMPMODU System 50  
 PRODUCT SPEC: 108-1093  
 APPLICATION SPEC: 114-25031

SIZE: A1  
 CAGE CODE: -  
 DRAWING NO: 104069  
 RESTRICTED TO: -  
 SCALE: 1:1  
 SHEET: 2 OF 2  
 REV: AB

Компания «Океан Электроники» предлагает заключение долгосрочных отношений при поставках импортных электронных компонентов на взаимовыгодных условиях!

Наши преимущества:

- Поставка оригинальных импортных электронных компонентов напрямую с производств Америки, Европы и Азии, а так же с крупнейших складов мира;
- Широкая линейка поставок активных и пассивных импортных электронных компонентов (более 30 млн. наименований);
- Поставка сложных, дефицитных, либо снятых с производства позиций;
- Оперативные сроки поставки под заказ (от 5 рабочих дней);
- Экспресс доставка в любую точку России;
- Помощь Конструкторского Отдела и консультации квалифицированных инженеров;
- Техническая поддержка проекта, помощь в подборе аналогов, поставка прототипов;
- Поставка электронных компонентов под контролем ВП;
- Система менеджмента качества сертифицирована по Международному стандарту ISO 9001;
- При необходимости вся продукция военного и аэрокосмического назначения проходит испытания и сертификацию в лаборатории (по согласованию с заказчиком);
- Поставка специализированных компонентов военного и аэрокосмического уровня качества (Xilinx, Altera, Analog Devices, Intersil, Interpoint, Microsemi, Actel, Aeroflex, Peregrine, VPT, Syfer, Eurofarad, Texas Instruments, MS Kennedy, Miteq, Cobham, E2V, MA-COM, Hittite, Mini-Circuits, General Dynamics и др.);

Компания «Океан Электроники» является официальным дистрибьютором и эксклюзивным представителем в России одного из крупнейших производителей разъемов военного и аэрокосмического назначения «JONHON», а так же официальным дистрибьютором и эксклюзивным представителем в России производителя высокотехнологичных и надежных решений для передачи СВЧ сигналов «FORSTAR».



## JONHON

«JONHON» (основан в 1970 г.)

Разъемы специального, военного и аэрокосмического назначения:

(Применяются в военной, авиационной, аэрокосмической, морской, железнодорожной, горно- и нефтедобывающей отраслях промышленности)

«FORSTAR» (основан в 1998 г.)

ВЧ соединители, коаксиальные кабели, кабельные сборки и микроволновые компоненты:

(Применяются в телекоммуникациях гражданского и специального назначения, в средствах связи, РЛС, а так же военной, авиационной и аэрокосмической отраслях промышленности).



Телефон: 8 (812) 309-75-97 (многоканальный)

Факс: 8 (812) 320-03-32

Электронная почта: [ocean@oceanchips.ru](mailto:ocean@oceanchips.ru)

Web: <http://oceanchips.ru/>

Адрес: 198099, г. Санкт-Петербург, ул. Калинина, д. 2, корп. 4, лит. А