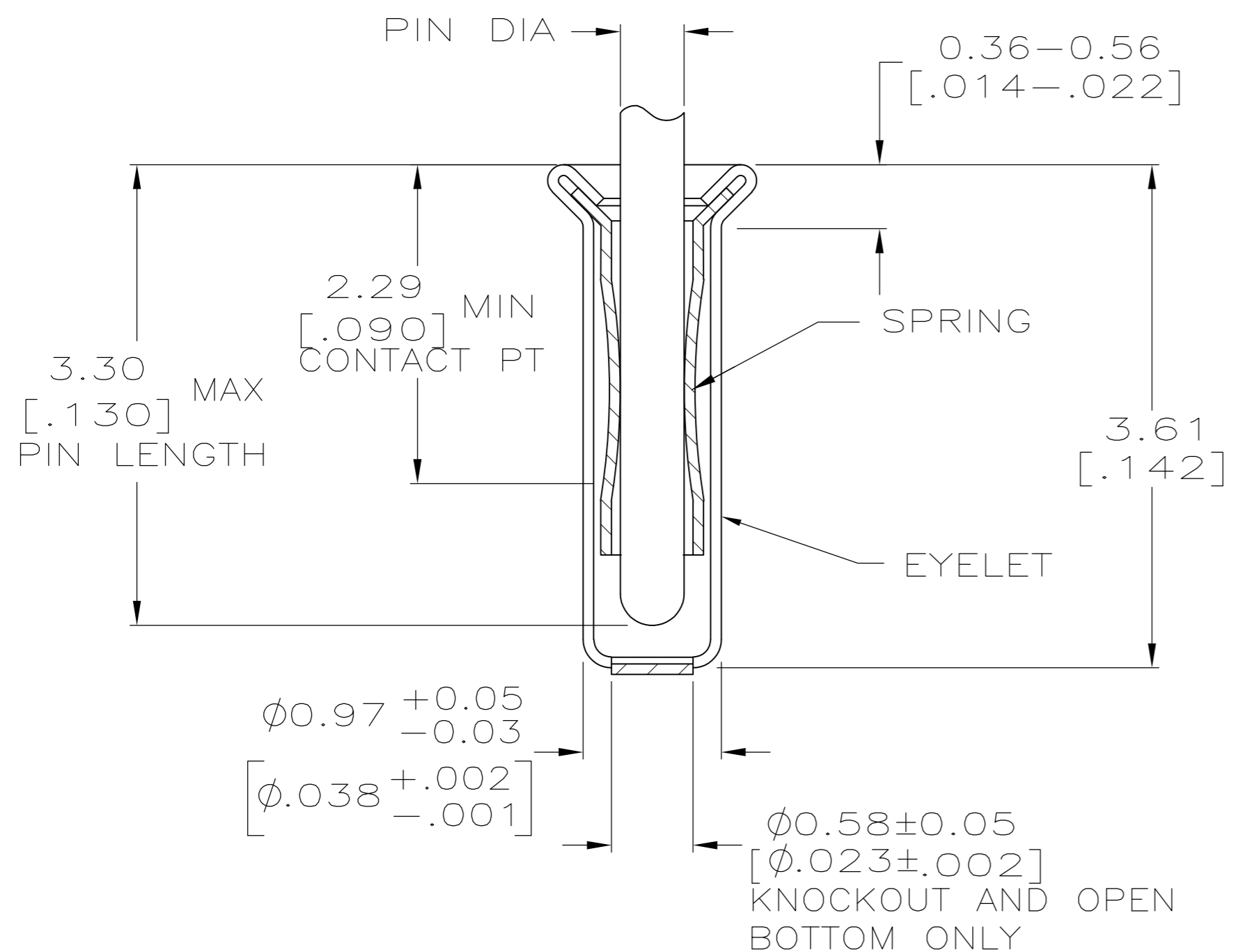
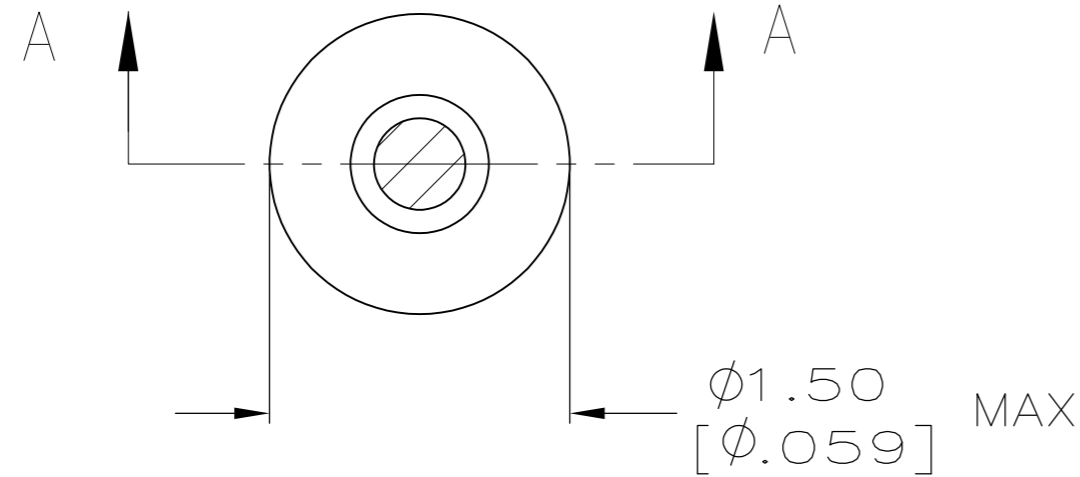


THIS DRAWING IS UNPUBLISHED. RELEASED FOR PUBLICATION
 © COPYRIGHT - By - ALL RIGHTS RESERVED.

LOC		DIST		REVISIONS			
P	LTR	DESCRIPTION	DATE	DWN	APVD		
CB5		REVISED PER ECO-11-004835	11MAR11	RK	HMR		



SECTION A-A

9 OBSOLETE PARTS: OBSOLETE CIS STREAMLINING PER D.RENAUD/D.SINISI

- 1 TIN PER MIL-T-10727 OR TIN LEAD .000254 [.000100] MIN THK.
- 2 GOLD PER MIL-G-45204, TYPE II, 0.00076 [.000030] MIN THK OVER NICKEL PER QQ-N-290 0.00028 [.000011] MIN THK ON CONTACT AREA.
- 3 GOLD FLASH PER MIL-G-45204, TYPE II, 0.13 μm [.000005] MIN THK. OVER NICKEL PLATE PER QQ-N-290 0.51 μm -1.52 μm [.000020-.000060] EXT THK.
- 4. RECOMMENDED HOLE SIZE, PLATED OR UNPLATED:
 MACHINE INSERTION: 1.04 \pm 0.05 [$.041 \pm .002$]
 HAND INSERTION: 1.02 $^{+0.10}_{-0.00}$ [$.040^{+0.004}_{-.000}$]
- 5. APPLICATION TOOL PART NUMBER:
 MACHINE NO. 682127-2
 INSERTION HEAD NO. 682039-1
- 6 TO INSURE PROPER SPRING TENSION DO NOT EXCEED A 0.10 [.004] DIFFERENCE IN PIN DIA WHEN CHANGING TO A SMALLER PIN.
- 7. BOTTOM PLUG KNOCKOUT TOOL PART NUMBER 69729 WITH TIP PART NUMBER 69728.
- 8 MATERIAL: SPRING: BERYLLIUM COPPER (QQ-C-533)
 EYELET: COPPER (QQ-C-576)

OBsolete	Bottom Type	Recommended Pin Dia	Eyelet Finish	Spring Finish	Part No
	CLOSED	0.33-0.51 [.013-.020]	GOLD 3	GOLD 2	9-330808-3
	CLOSED	0.33-0.51 [.013-.020]	TIN 1	TIN 1	9-330808-2
	CLOSED		TIN 1	TIN 1	7-330808-5
	CLOSED		GOLD 3	GOLD 2	7-330808-4
	CLOSED		TIN 1	TIN 1	7-330808-3
	CLOSED		GOLD 3	GOLD 2	7-330808-2
	CLOSED		TIN 1	TIN 1	7-330808-1
	CLOSED		GOLD 3	GOLD 2	7-330808-0
	CLOSED		TIN 1	TIN 1	6-330808-9
	CLOSED		GOLD 3	GOLD 2	6-330808-8
	CLOSED		TIN 1	TIN 1	6-330808-7
	CLOSED		GOLD 3	GOLD 2	6-330808-5
	CLOSED		TIN 1	TIN 1	5-330808-6
	CLOSED		GOLD 3	GOLD 2	5-330808-4
	CLOSED		TIN 1	TIN 1	5-330808-3
	CLOSED		GOLD 3	GOLD 2	5-330808-1
	CLOSED		TIN 1	TIN 1	5-330808-0
	CLOSED		GOLD 3	GOLD 2	4-330808-8
	CLOSED		TIN 1	TIN 1	4-330808-7
	CLOSED		GOLD 3	GOLD 2	4-330808-2
	CLOSED		TIN 1	TIN 1	4-330808-1
	CLOSED		GOLD 3	GOLD 2	3-330808-8
	CLOSED		TIN 1	TIN 1	3-330808-7
	CLOSED		GOLD 3	GOLD 2	3-330808-1
	CLOSED		TIN 1	TIN 1	2-330808-8
	CLOSED		GOLD 3	GOLD 2	2-330808-7
	CLOSED		TIN 1	TIN 1	2-330808-2
	CLOSED		GOLD 3	GOLD 2	2-330808-1
	CLOSED		TIN 1	TIN 1	2-330808-1

THIS DRAWING IS A CONTROLLED DOCUMENT. DWN R. TALLEY 4-5-91
 CHK S. ROBERTSON 8-22-91
 APVD R. MILLER 8-22-91

TE Connectivity

MINIATURE SPRING SOCKET ASSEMBLY

SIZE A2 CAGE CODE 00779 C=330808 DRAWING NO. RESTRICTED TO

SCALE 20:1 SHEET 1 OF 1 REV CB5

Компания «Океан Электроники» предлагает заключение долгосрочных отношений при поставках импортных электронных компонентов на взаимовыгодных условиях!

Наши преимущества:

- Поставка оригинальных импортных электронных компонентов напрямую с производств Америки, Европы и Азии, а так же с крупнейших складов мира;
- Широкая линейка поставок активных и пассивных импортных электронных компонентов (более 30 млн. наименований);
- Поставка сложных, дефицитных, либо снятых с производства позиций;
- Оперативные сроки поставки под заказ (от 5 рабочих дней);
- Экспресс доставка в любую точку России;
- Помощь Конструкторского Отдела и консультации квалифицированных инженеров;
- Техническая поддержка проекта, помощь в подборе аналогов, поставка прототипов;
- Поставка электронных компонентов под контролем ВП;
- Система менеджмента качества сертифицирована по Международному стандарту ISO 9001;
- При необходимости вся продукция военного и аэрокосмического назначения проходит испытания и сертификацию в лаборатории (по согласованию с заказчиком);
- Поставка специализированных компонентов военного и аэрокосмического уровня качества (Xilinx, Altera, Analog Devices, Intersil, Interpoint, Microsemi, Actel, Aeroflex, Peregrine, VPT, Syfer, Eurofarad, Texas Instruments, MS Kennedy, Miteq, Cobham, E2V, MA-COM, Hittite, Mini-Circuits, General Dynamics и др.);

Компания «Океан Электроники» является официальным дистрибьютором и эксклюзивным представителем в России одного из крупнейших производителей разъемов военного и аэрокосмического назначения «JONHON», а так же официальным дистрибьютором и эксклюзивным представителем в России производителя высокотехнологичных и надежных решений для передачи СВЧ сигналов «FORSTAR».



JONHON

«JONHON» (основан в 1970 г.)

Разъемы специального, военного и аэрокосмического назначения:

(Применяются в военной, авиационной, аэрокосмической, морской, железнодорожной, горно- и нефтедобывающей отраслях промышленности)

«FORSTAR» (основан в 1998 г.)

ВЧ соединители, коаксиальные кабели, кабельные сборки и микроволновые компоненты:

(Применяются в телекоммуникациях гражданского и специального назначения, в средствах связи, РЛС, а так же военной, авиационной и аэрокосмической отраслях промышленности).



Телефон: 8 (812) 309-75-97 (многоканальный)

Факс: 8 (812) 320-03-32

Электронная почта: ocean@oceanchips.ru

Web: <http://oceanchips.ru/>

Адрес: 198099, г. Санкт-Петербург, ул. Калинина, д. 2, корп. 4, лит. А