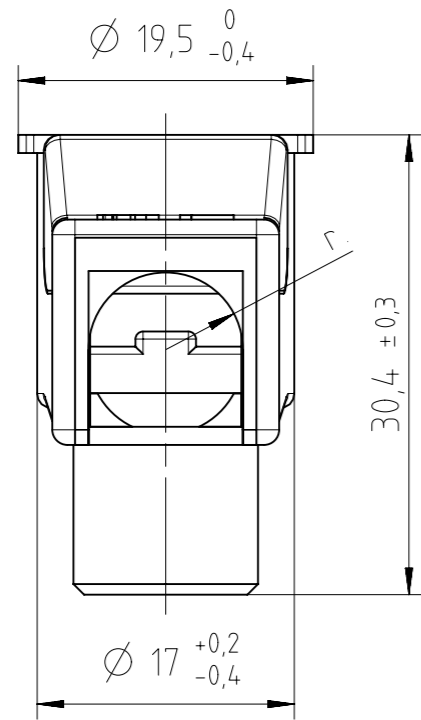
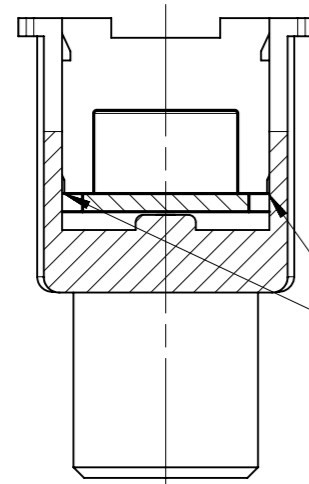


Copying of this document and giving it to others and the use or communication of the contents thereof, are forbidden without express authority. Offenders are liable to the payment of damages. All rights are reserved in the event of the grant of a patent or the registration of the utility model or design.

 Weitergabe sowie Vervielfältigung dieser Unterlage, Verwertung und Mitteilung ihres Inhalts nicht gestattet, soweit nicht ausdrücklich zugestanden. Zuwiderhandlungen verpflichten zu Schadensersatz. Alle Rechte für den Fall der Patenterteilung oder Gebrauchsmuster-Eintragung vorbehalten.

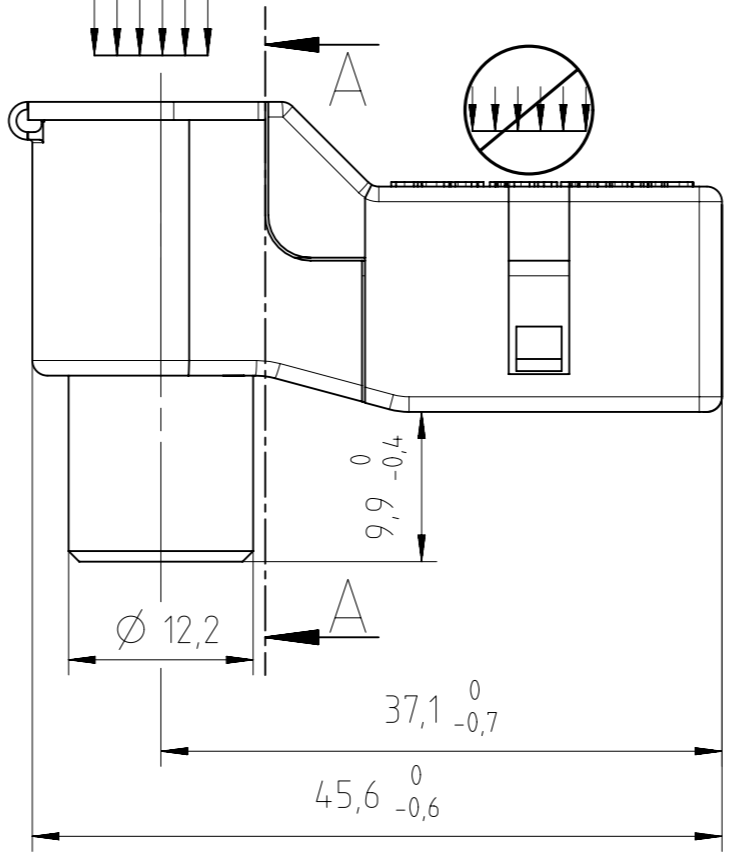


SECTION A-A

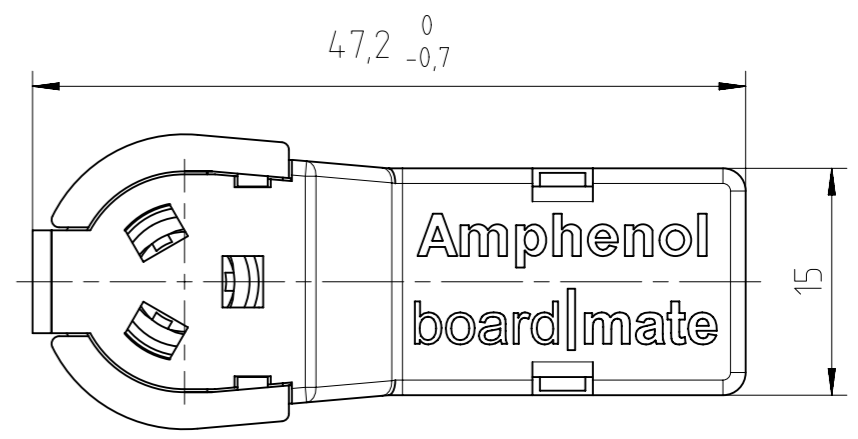


Der Kontakt muss vor Schließen des Gehäuses ordnungsgemäß eingerastet sein
the contact has to be snapped in properly before closing the housing

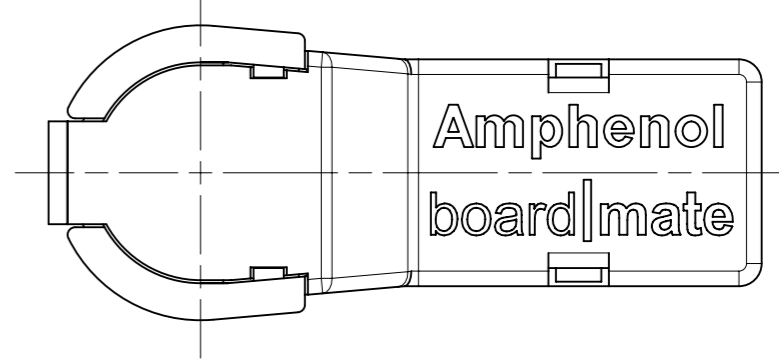
Die Krafteinleitung beim Stecken und Ziehen muss entlang der Achse der Kontaktbuchse erfolgen
the initiation of the insertion and withdrawal force has to be in the axis of the contact socket



Dargestellte Ausführung: Verrastung durchs Gehäuse, 25mm²
represented design: locking up by the housing, 25mm²



Dargestellte Ausführung: Kontaktverrastung, 10-16mm²
represented execution: click|fit®, (10-16)mm²



C360 G01 041 E2	Gehäuse housing	(10-16)mm ²	R4
C360 G01 141 E2	Kontaktverrastung click fit®	(10-16)mm ²	R4
C360 G01 241 E2	Gehäuse housing	25mm ²	R5
C360 G01 341 E2	Kontaktverrastung click fit®	25mm ²	R5
Typ-Nr. type-no.	Verrastung snap-fit	Kabelquerschnitt cable cross-sectional area	r

Gewicht (errechnet) / Calc WT: 6,954 g		Zul. Abw./Tolerances:		Maßstab / Scale: 2:1		A3	
Prüfmaß / Testdimension		ISO 2768-m		DIN / ISO 13715		CUSTOMER DRAWING	
Teileindex / Partindexnumber:		Gez. 24.04.2014		Status Released		Gehäuse Radsok Kabelabgang female housing	
Bagatelle change:		Drawn DSC-MIG		Gepr. 06.07.2018		M C360 G01 X41 E2	
		Checked MBERTSCH		Amphenol Tuchel Industrial GmbH		Blatt / Sheet 1	
05 201500569		07.08.2015 MTOLK		Ers. f. l. Replacement for: M-C360 G01 X41 E2 Rev04		1 Bl.	
Index Änderung / Description		Datum / Date Name				NXM-V04	

FAI2014-003131

Компания «Океан Электроники» предлагает заключение долгосрочных отношений при поставках импортных электронных компонентов на взаимовыгодных условиях!

Наши преимущества:

- Поставка оригинальных импортных электронных компонентов напрямую с производств Америки, Европы и Азии, а так же с крупнейших складов мира;
- Широкая линейка поставок активных и пассивных импортных электронных компонентов (более 30 млн. наименований);
- Поставка сложных, дефицитных, либо снятых с производства позиций;
- Оперативные сроки поставки под заказ (от 5 рабочих дней);
- Экспресс доставка в любую точку России;
- Помощь Конструкторского Отдела и консультации квалифицированных инженеров;
- Техническая поддержка проекта, помощь в подборе аналогов, поставка прототипов;
- Поставка электронных компонентов под контролем ВП;
- Система менеджмента качества сертифицирована по Международному стандарту ISO 9001;
- При необходимости вся продукция военного и аэрокосмического назначения проходит испытания и сертификацию в лаборатории (по согласованию с заказчиком);
- Поставка специализированных компонентов военного и аэрокосмического уровня качества (Xilinx, Altera, Analog Devices, Intersil, Interpoint, Microsemi, Actel, Aeroflex, Peregrine, VPT, Syfer, Eurofarad, Texas Instruments, MS Kennedy, Miteq, Cobham, E2V, MA-COM, Hittite, Mini-Circuits, General Dynamics и др.);

Компания «Океан Электроники» является официальным дистрибьютором и эксклюзивным представителем в России одного из крупнейших производителей разъемов военного и аэрокосмического назначения «JONHON», а так же официальным дистрибьютором и эксклюзивным представителем в России производителя высокотехнологичных и надежных решений для передачи СВЧ сигналов «FORSTAR».



JONHON

«JONHON» (основан в 1970 г.)

Разъемы специального, военного и аэрокосмического назначения:

(Применяются в военной, авиационной, аэрокосмической, морской, железнодорожной, горно- и нефтедобывающей отраслях промышленности)

«FORSTAR» (основан в 1998 г.)

ВЧ соединители, коаксиальные кабели,
кабельные сборки и микроволновые компоненты:

(Применяются в телекоммуникациях гражданского и специального назначения, в средствах связи, РЛС, а так же военной, авиационной и аэрокосмической отраслях промышленности).



Телефон: 8 (812) 309-75-97 (многоканальный)

Факс: 8 (812) 320-03-32

Электронная почта: ocean@oceanchips.ru

Web: <http://oceanchips.ru/>

Адрес: 198099, г. Санкт-Петербург, ул. Калинина, д. 2, корп. 4, лит. А