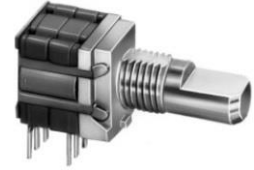


SR10010F Series

Application

- ✓ Video, Audio, Home appliance, Precision apparatus,
Automotive, Musical instruments, Industrial control, Others



Feature

- ✓ Up to 6 positions Horizontal type switches with optional metal shafts.

■Specification

Rating	16V DC 0.1A
Contact Resistance	50 mΩ Max.
Rotational Torque	400 ± 200 gf.cm
Operating Life Cycle (Without Load)	10,000 cycles

■How to order

SR10010F – 0102 – 15R0A – C7 – N

[Model](#)

Number of Pole & Position
Ex. 0102 – 1 pole 2 positions
0402 – 4 poles 2 positions

[Shaft Type](#)

Timing:

Order Code	Description
N	Non-shorting (break-before-make)

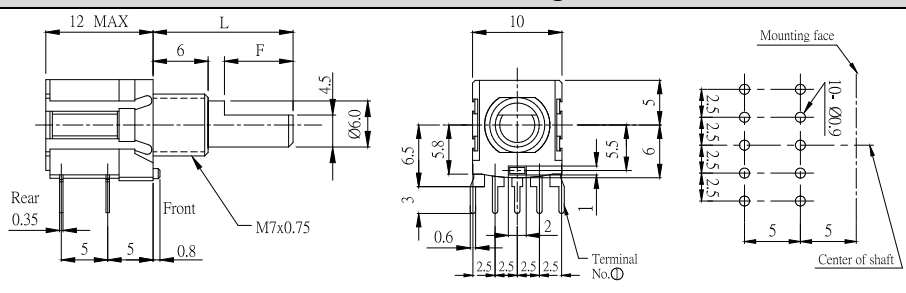
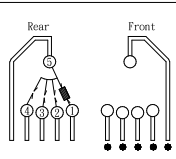
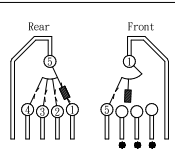
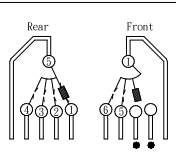
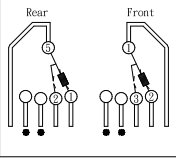
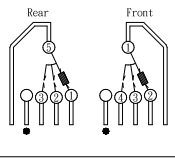
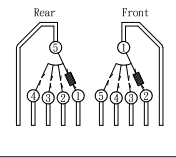
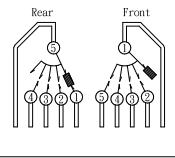
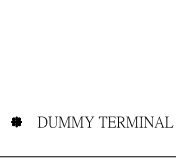
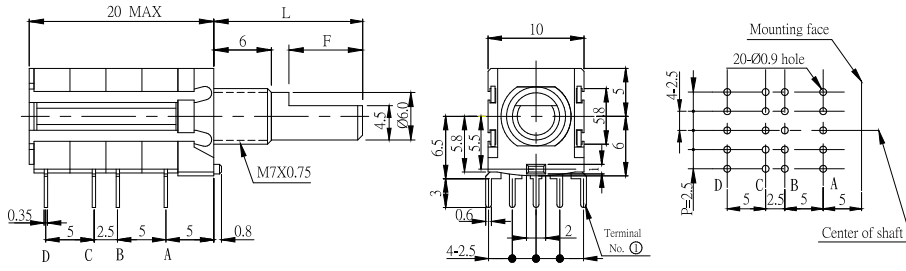
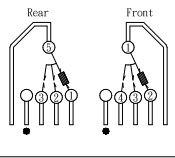
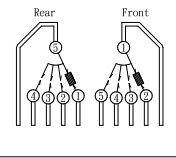
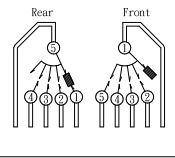
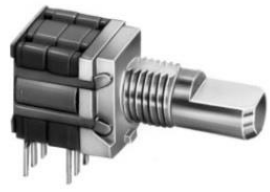
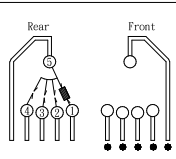
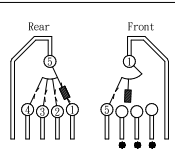
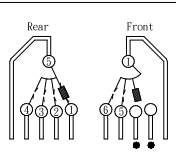
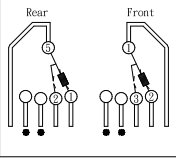
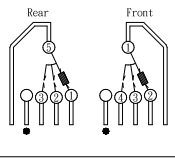
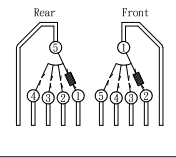
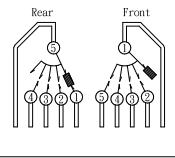
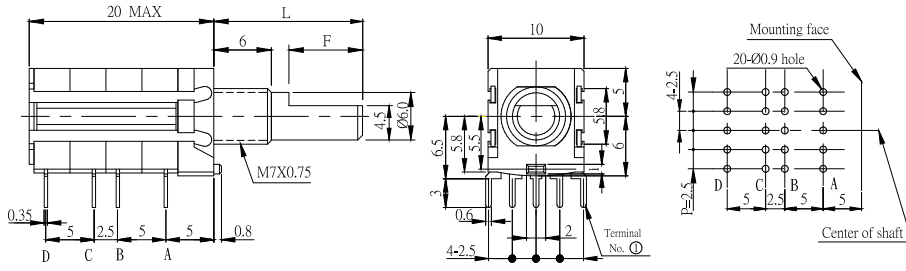
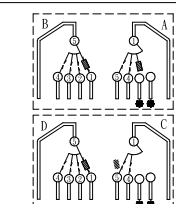
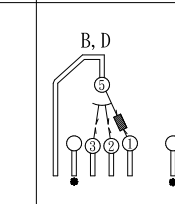
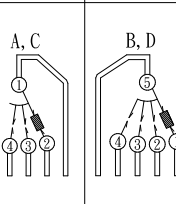
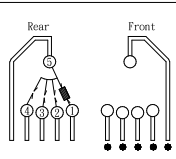
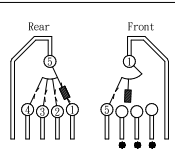
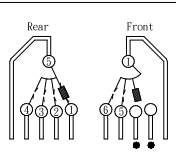
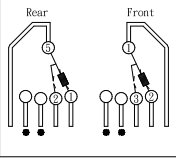
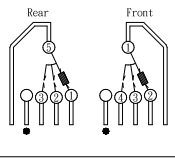
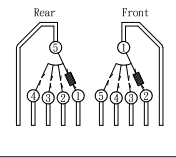
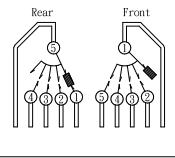
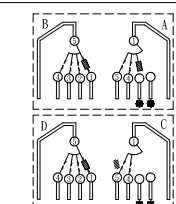
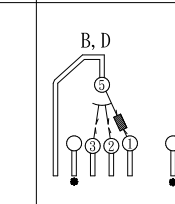
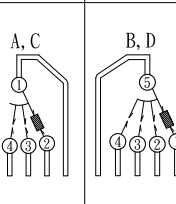
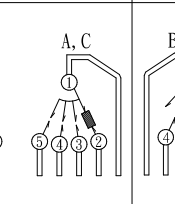
Bushing Type:

Order Code	Bushing Length	Bushing Diameter
C7	6mm	M7*0.75

SR10010F Series

Model Description

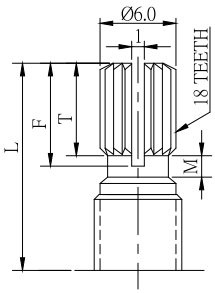
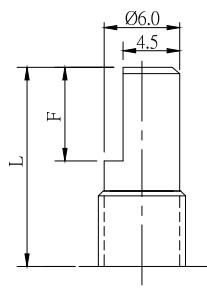
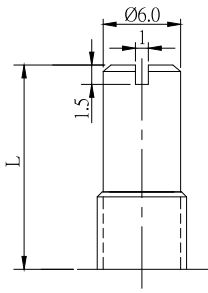
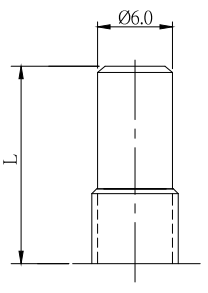
Model	Terminal Type	Pole	Position	Changeover Angle	Timing
SR10010F	PCB	1	2~6	30°	Non-shorting
		2	2~6		
		4	3~5		

Order Code	Outline Drawing																											
SR10010F-□□-(L)F0A-C7-N	 <p>12 MAX, L, 6, F, 4.5, Ø6.0, 10, 5, 9, 5.8, 5.5, 5.5, 3, 0.6, 2, 2.5, 2.5, 2.5, 2.5, Terminal No. Ⓞ, Mounting face, 10-Ø0.9, 2.5, 2.5, 2.5, 2.5, 5, 5, Center of shaft</p> <table border="1"> <tr> <td>0102</td> <td>0103</td> <td>0104</td> <td>0105</td> <td>0106</td> </tr> <tr> <td></td> <td></td> <td></td> <td></td> <td></td> </tr> <tr> <td>0202</td> <td>0203</td> <td>0204</td> <td>0205</td> <td rowspan="2">● DUMMY TERMINAL</td> </tr> <tr> <td></td> <td></td> <td></td> <td></td> </tr> </table>   <p>20 MAX, L, 6, F, 4.5, Ø6.0, 10, 5, 6, 5.8, 5.5, 5.5, 3, 0.6, 2, 4-2.5, 4-2.5, Terminal No. Ⓞ, Mounting face, 20-Ø0.9 hole, 4-2.5, 2.5, 2.5, 2.5, 2.5, 5, 5, Center of shaft</p> <table border="1"> <tr> <td>0206</td> <td>0403</td> <td>0404</td> <td>0405</td> </tr> <tr> <td></td> <td></td> <td></td> <td></td> </tr> </table>	0102	0103	0104	0105	0106						0202	0203	0204	0205	● DUMMY TERMINAL					0206	0403	0404	0405				
0102	0103	0104	0105	0106																								
																												
0202	0203	0204	0205	● DUMMY TERMINAL																								
																												
0206	0403	0404	0405																									
																												

[Back to top](#)

SR10010F Series

■ Shaft Type

Order Code	(L)K0A	(L)FOA	(L)SOA	(L)ROA
Shaft Type	18 Teeth knurled	Flat shaft	Slotted shaft	Round shaft
Dimensions				
Standard Shaft Length (L)	15, 20, 25, 30			

Design and specifications presented here are for the standard parts only. Please kindly contact us for your special requests and ask for the current technical specifications before purchase and/or use.

[Back to top](#)

Mouser Electronics

Authorized Distributor

Click to View Pricing, Inventory, Delivery & Lifecycle Information:

[Alpha \(Taiwan\):](#)

[SR10010F-0204-20F0B-C7-N-0027](#) [SR10010F-0202-20F0B-C7-N-0027](#) [SR10010F-0205-20F0B-C7-N-0027](#)
[SR10010F-0106-20F0B-C7-N-0027](#) [SR10010F-0205-20F0A-C7-N-0027](#)

Компания «Океан Электроники» предлагает заключение долгосрочных отношений при поставках импортных электронных компонентов на взаимовыгодных условиях!

Наши преимущества:

- Поставка оригинальных импортных электронных компонентов напрямую с производств Америки, Европы и Азии, а так же с крупнейших складов мира;
- Широкая линейка поставок активных и пассивных импортных электронных компонентов (более 30 млн. наименований);
- Поставка сложных, дефицитных, либо снятых с производства позиций;
- Оперативные сроки поставки под заказ (от 5 рабочих дней);
- Экспресс доставка в любую точку России;
- Помощь Конструкторского Отдела и консультации квалифицированных инженеров;
- Техническая поддержка проекта, помощь в подборе аналогов, поставка прототипов;
- Поставка электронных компонентов под контролем ВП;
- Система менеджмента качества сертифицирована по Международному стандарту ISO 9001;
- При необходимости вся продукция военного и аэрокосмического назначения проходит испытания и сертификацию в лаборатории (по согласованию с заказчиком);
- Поставка специализированных компонентов военного и аэрокосмического уровня качества (Xilinx, Altera, Analog Devices, Intersil, Interpoint, Microsemi, Actel, Aeroflex, Peregrine, VPT, Syfer, Eurofarad, Texas Instruments, MS Kennedy, Miteq, Cobham, E2V, MA-COM, Hittite, Mini-Circuits, General Dynamics и др.);

Компания «Океан Электроники» является официальным дистрибьютором и эксклюзивным представителем в России одного из крупнейших производителей разъемов военного и аэрокосмического назначения «**JONHON**», а так же официальным дистрибьютором и эксклюзивным представителем в России производителя высокотехнологичных и надежных решений для передачи СВЧ сигналов «**FORSTAR**».



JONHON

«**JONHON**» (основан в 1970 г.)

Разъемы специального, военного и аэрокосмического назначения:

(Применяются в военной, авиационной, аэрокосмической, морской, железнодорожной, горно- и нефтедобывающей отраслях промышленности)

«**FORSTAR**» (основан в 1998 г.)

ВЧ соединители, коаксиальные кабели, кабельные сборки и микроволновые компоненты:

(Применяются в телекоммуникациях гражданского и специального назначения, в средствах связи, РЛС, а так же военной, авиационной и аэрокосмической отраслях промышленности).



Телефон: 8 (812) 309-75-97 (многоканальный)

Факс: 8 (812) 320-03-32

Электронная почта: ocean@oceanchips.ru

Web: <http://oceanchips.ru/>

Адрес: 198099, г. Санкт-Петербург, ул. Калинина, д. 2, корп. 4, лит. А