

PE CUTOUT

PM CUTOUT

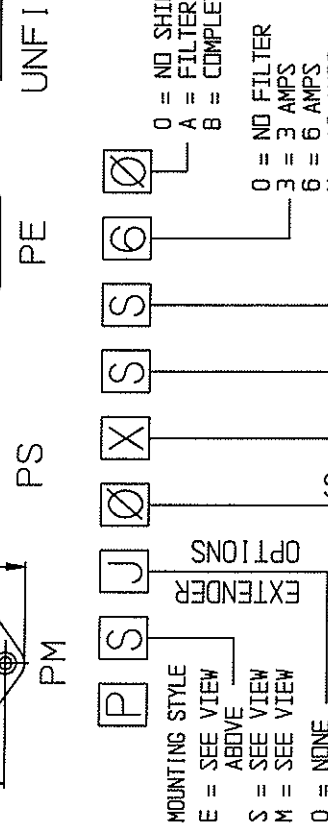
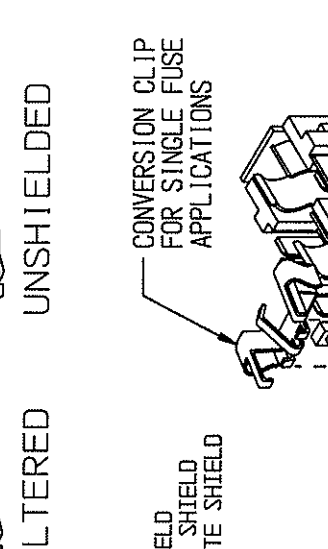
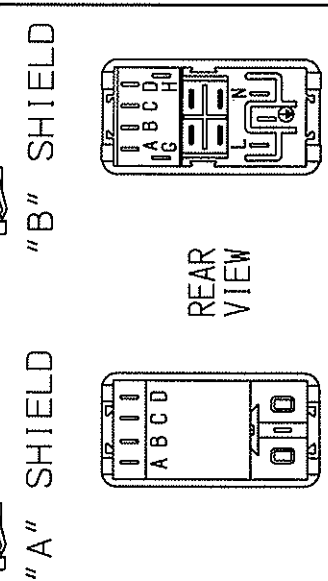
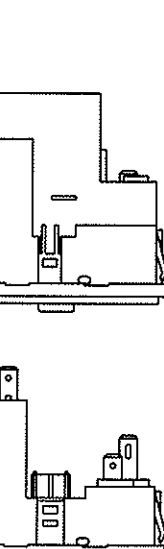
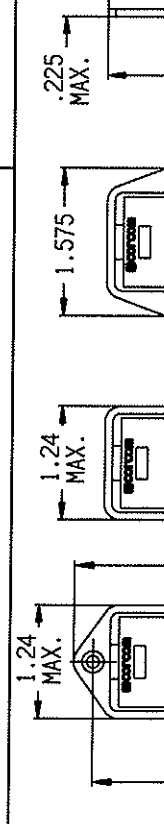
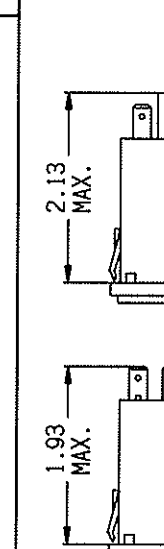
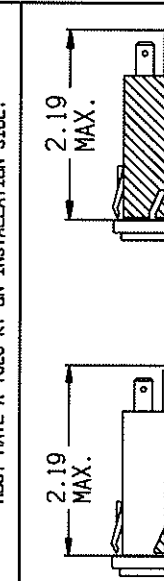
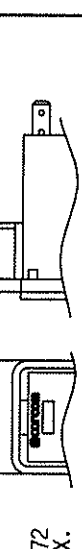
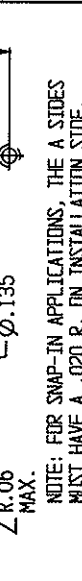
NOTE: FOR SWAP-IN APPLICATIONS, THE A SIDES MUST HAVE A .020 R. ON INSTALLATION SIDE.

RECOMMENDED PANEL CUTOUTS

STYLE	DIMENSION 'A'		DIMENSION B
	UNSHIELDED	SHIELDED	
PS	1.06	1.12	2.201 *
PSL	1.12		2.201 *
PE	1.12	1.12	2.201 *
PM	1.06	1.12	2.13
PSC	1.06	1.12	2.52
PSJ	1.06	1.12	2.6

CURRENT RATING	MINIMUM INSERTION LOSS IN dB LINE TO GROUND IN 50 OHM CIRCUIT			MINIMUM INSERTION LOSS IN dB LINE TO LINE IN 50 OHM CIRCUIT		
	0.15	0.5	1	0.15	0.5	1
3 AMP	21	30	29	26	23	15
6 AMP	11	15	17	19	16	13
10 AMP	5	8	10	12	11	10

CURRENT RATING	H MODELS			S MODELS		
	0.15	0.5	1	0.15	0.5	1
3 AMP	4	12	18	31	40	48
6 AMP	4	12	16	26	35	40
10 AMP	4	12	16	26	33	40



Tyco Electronics
 CUSTOMER DRAWING
 P-SERIES

CORDON PRODUCTS, 620 S. BUTTERFIELD RD., HUNDELEIN IL 60060

TYCO ELECTRONICS PART NO.

SCALE: 1:2 DATE: 2-4-97
 DRW. BY: LJD DRIG: MAC

DRAWING NUMBER:
P-SERIES

REV. A

MOUNTING STYLE

E = SEE VIEW ABOVE
 S = SEE VIEW
 M = SEE VIEW

EXTENSOR

O = NONE
 C = FN260
 J = J SERIES
 L = L SERIES

SWITCH

O = BLANK
 S = DOUBLE POLE SINGLE THROW

OPTIONS

O = SINGLE VOLTAGE
 S = DUAL VOLT., SELECT (SMPS)
 X = DUAL VOLT., SELECT (SERIES/PARALLEL)

SHIELD

O = NO SHIELD
 A = FILTER SHIELD
 B = COMPLETE SHIELD

FUSE

O = NO FILTER
 3 = 3 AMPS
 6 = 6 AMPS
 X = 10 AMPS

FUSE BLOCK

O = NO FILTER
 B = INTERCONNECTION BLOCK
 H = MEDICAL FILTER
 S = GENERAL PURPOSE

FUSE STYLE

D = DUAL FUSE
 S = SINGLE FUSE

THIRD ANGLE PROJECTION

A

THIS INFORMATION IS CONFIDENTIAL AND PROPRIETARY TO TYCO ELECTRONICS CORPORATION AND ITS WORLDWIDE SUBSIDIARIES AND AFFILIATES. IT MAY NOT BE DISCLOSED TO ANYONE OTHER THAN TYCO ELECTRONICS PERSONNEL, WITHOUT WRITTEN AUTHORIZATION FROM TYCO ELECTRONICS CORPORATION, HARRISBURG, PENNSYLVANIA USA.

SHEET SIZE: THRU

G:\KeyCreator Director\es\KD P-SERIES-A.ckd

SPECIFICATIONS - NONFILTERED MODELS

HIPOT RATING (ONE MINUTE)
 LINE TO GROUND: 1500 VAC
 LINE TO LINE: 1450 VDC
 OPERATING FREQUENCY: 50/60 Hz
 RATED VOLTAGE: 120/250 VAC
 RATED CURRENT: 10A @ 120 VAC
 10A @ 250 VAC

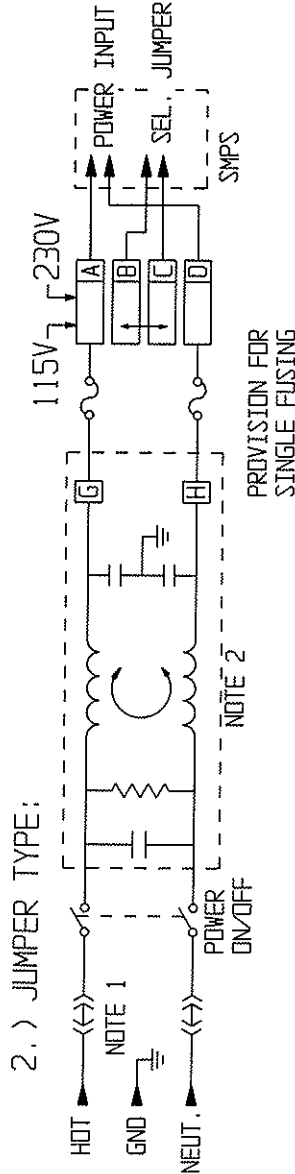
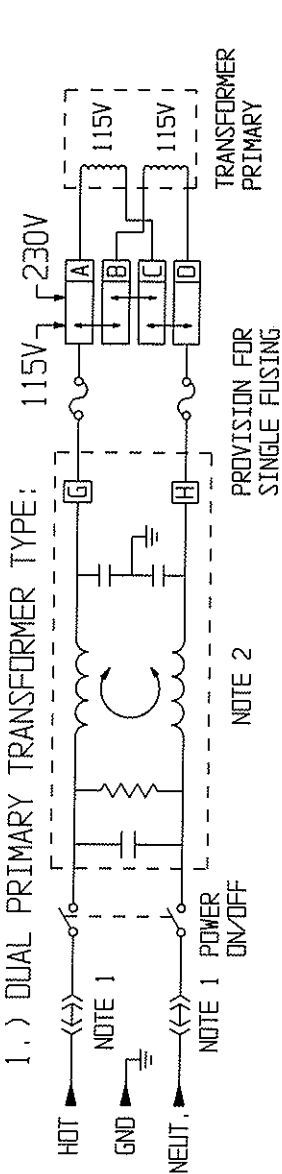
OPERATING VOLTAGES:
 SELECTABLE OR FIXED: 115/230 VAC
 FUSEHOLDER: ACCEPTS 1 OR 2 FUSES
 1/4" x 1-1/4" OR 5 x 20mm

SPECIFICATIONS - FILTERED MODELS

MAXIMUM LEAKAGE CURRENT, EACH LINE TO GROUND
 @ 120 VAC 60Hz: H MODELS 2µA
 S MODELS 0.25mA
 @ 250 VAC 50Hz: H MODELS 5µA
 S MODELS 0.50mA

HIPOT RATING (ONE MINUTE)
 LINE TO GROUND: 1500 VAC
 LINE TO LINE: 1450 VDC
 OPERATING FREQUENCY: 50/60 Hz
 RATED VOLTAGE: 120/250 VAC
 RATED CURRENT: 3, 6 & 10 AMP
 MODELS AVAILABLE

OPERATING VOLTAGES:
 SELECTABLE OR FIXED: 115/230 VAC
 FUSEHOLDER: ACCEPTS 1 OR 2 FUSES
 1/4" x 1-1/4" OR 5 x 20mm

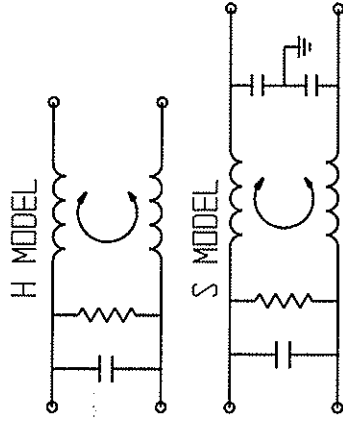


NOTE 1: JUMPERS ARE REQUIRED IF A FILTER OR INTERCONNECTION MODULE IS NOT USED.
 NOTE 2: LOCATION OF OPTIONAL FILTER, JUMPERS ARE REQUIRED IF A FILTER OR INTERCONNECTION MODULE IS NOT USED.

GENERAL NOTES:
 CONVERSION CLIP PROVIDED ON FUSEHOLDER FOR SINGLE FUSE MODELS.
 SWITCH: DOUBLE INSULATED RATED FOR 10,000 OPERATIONS AT FULL LOAD.
 51 AMP INRUSH CAPABILITY.
 TERMINALS: 0.187" x 0.032" FASTON TABS

SAFETY ORGANIZATIONS

THIS FILTER HAS BEEN FORMALLY RECOGNIZED, CERTIFIED OR APPROVED BY THE LISTED AGENCY. THEREFORE, ALL TEST/REQUIREMENTS SPECIFIED IN THE LATEST REVISION OF THE FOLLOWING AGENCY STANDARDS HAVE BEEN MET:



Tyco Electronics
 CORCOR PRODUCTS, 620 S. BUTTERFIELD RD. MUNDELEIN IL 60060

CUSTOMER DRAWING
P-SERIES

TYCO ELECTRONICS PART NO. _____

SCALE: NA	DATE: 2/4/97	DRAWING NUMBER: P-SERIES	REV. A
DRW. BY: LJD	DRG: MAC		

Компания «Океан Электроники» предлагает заключение долгосрочных отношений при поставках импортных электронных компонентов на взаимовыгодных условиях!

Наши преимущества:

- Поставка оригинальных импортных электронных компонентов напрямую с производств Америки, Европы и Азии, а так же с крупнейших складов мира;
- Широкая линейка поставок активных и пассивных импортных электронных компонентов (более 30 млн. наименований);
- Поставка сложных, дефицитных, либо снятых с производства позиций;
- Оперативные сроки поставки под заказ (от 5 рабочих дней);
- Экспресс доставка в любую точку России;
- Помощь Конструкторского Отдела и консультации квалифицированных инженеров;
- Техническая поддержка проекта, помощь в подборе аналогов, поставка прототипов;
- Поставка электронных компонентов под контролем ВП;
- Система менеджмента качества сертифицирована по Международному стандарту ISO 9001;
- При необходимости вся продукция военного и аэрокосмического назначения проходит испытания и сертификацию в лаборатории (по согласованию с заказчиком);
- Поставка специализированных компонентов военного и аэрокосмического уровня качества (Xilinx, Altera, Analog Devices, Intersil, Interpoint, Microsemi, Actel, Aeroflex, Peregrine, VPT, Syfer, Eurofarad, Texas Instruments, MS Kennedy, Miteq, Cobham, E2V, MA-COM, Hittite, Mini-Circuits, General Dynamics и др.);

Компания «Океан Электроники» является официальным дистрибьютором и эксклюзивным представителем в России одного из крупнейших производителей разъемов военного и аэрокосмического назначения «**JONHON**», а так же официальным дистрибьютором и эксклюзивным представителем в России производителя высокотехнологичных и надежных решений для передачи СВЧ сигналов «**FORSTAR**».



JONHON

«**JONHON**» (основан в 1970 г.)

Разъемы специального, военного и аэрокосмического назначения:

(Применяются в военной, авиационной, аэрокосмической, морской, железнодорожной, горно- и нефтедобывающей отраслях промышленности)

«**FORSTAR**» (основан в 1998 г.)

ВЧ соединители, коаксиальные кабели, кабельные сборки и микроволновые компоненты:

(Применяются в телекоммуникациях гражданского и специального назначения, в средствах связи, РЛС, а так же военной, авиационной и аэрокосмической отраслях промышленности).



Телефон: 8 (812) 309-75-97 (многоканальный)

Факс: 8 (812) 320-03-32

Электронная почта: ocean@oceanchips.ru

Web: <http://oceanchips.ru/>

Адрес: 198099, г. Санкт-Петербург, ул. Калинина, д. 2, корп. 4, лит. А