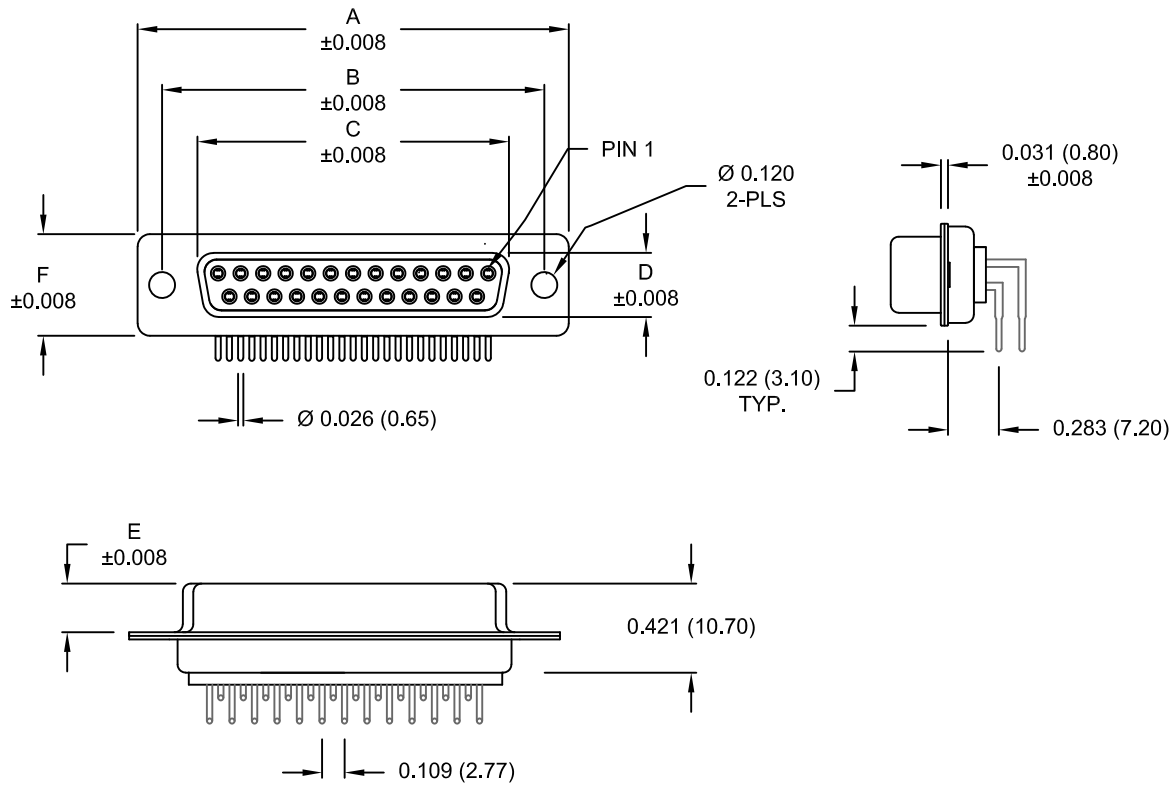


DESCRIPTION: FEMALE - 0.283 RIGHT ANGLE / MACHINED - ECONOMY



| DIMENSIONS  |       |       |       |       |       |       |
|-------------|-------|-------|-------|-------|-------|-------|
| No. OF PINS | A     | B     | C     | D     | E     | F     |
| 9           | 1.213 | 0.984 | 0.642 | 0.311 | 0.228 | 0.492 |
|             | 30.80 | 25.00 | 16.30 | 7.90  | 5.80  | 12.50 |
| 15          | 1.541 | 1.312 | 0.970 | 0.311 | 0.228 | 0.492 |
|             | 39.20 | 33.30 | 24.60 | 7.90  | 5.80  | 12.50 |
| 25          | 2.089 | 1.852 | 1.512 | 0.311 | 0.228 | 0.492 |
|             | 53.05 | 47.05 | 38.40 | 7.90  | 5.80  | 12.50 |
| 37          | 2.728 | 2.500 | 2.157 | 0.311 | 0.228 | 0.492 |
|             | 69.40 | 63.50 | 54.80 | 7.90  | 5.80  | 12.50 |
| 50          | 2.638 | 2.402 | 2.055 | 0.429 | 0.236 | 0.602 |
|             | 67.00 | 61.00 | 52.20 | 10.90 | 6.00  | 15.30 |

173-EYY-21YRY1

SERIES \_\_\_\_\_  
 POSITIONS \_\_\_\_\_  
 E09  
 E15  
 E25  
 E37  
 E50  
 GENDER \_\_\_\_\_  
 2 = FEMALE  
 TERMINATION \_\_\_\_\_  
 1 = PC MOUNTING  
 SHELL PLATING \_\_\_\_\_  
 3 = NICKEL  
 RoHS COMPLIANT \_\_\_\_\_  
 HARDWARE OPTIONS \_\_\_\_\_  
 00 = NO HARDWARE  
 0A = 0.098" CLINCH NUT (BOARD SIDE)  
 14 = SHORT BRACKET WITH 4-40 SCREW LOCK  
 24 = SHORT BRACKET WITH 4-40 SCREW  
 46 = BRACKET WITH 4-40 INSERT & BOARDLOCK  
 PLATING OPTIONS \_\_\_\_\_  
 1 = GOLD FLASH  
 2 = 30MICRO-INCH GOLD  
 3 = 50MICRO-INCH GOLD

**MATERIAL:**

SHELL: STEEL, NICKEL PLATED  
 INSULATOR: UL 94V-O RATED, WHITE PA6T  
 PROCESS TEMP.: 260° PROCESS TEMPERATURE  
 CONTACT: PRECISION MACHINED COPPER

**ELECTRICAL:**

CURRENT RATING: 5 AMPS  
 CONTACT RESISTANCE: 10 mOhms Max.  
 INSULATION RESISTANCE: 5 G Ohms min.  
 VOLTAGE: 1000 V AC FOR 1 MINUTE  
 TEMPERATURE: -55° C TO +125° C

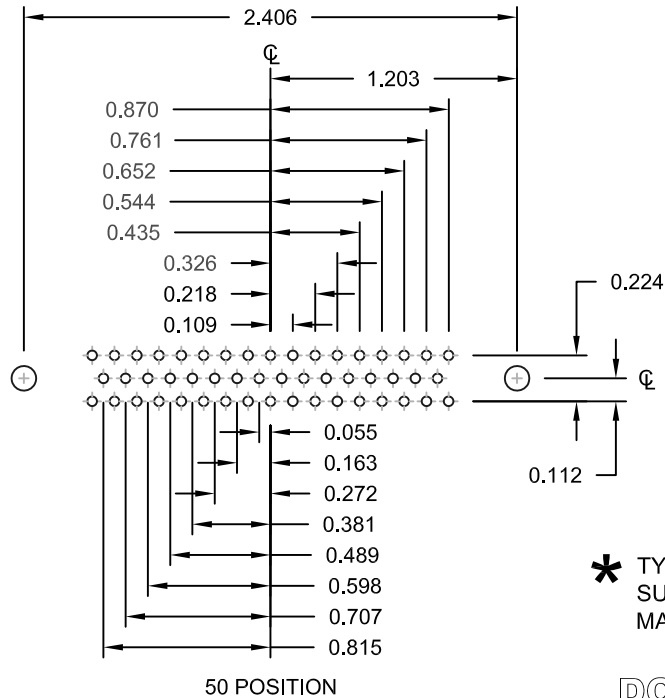
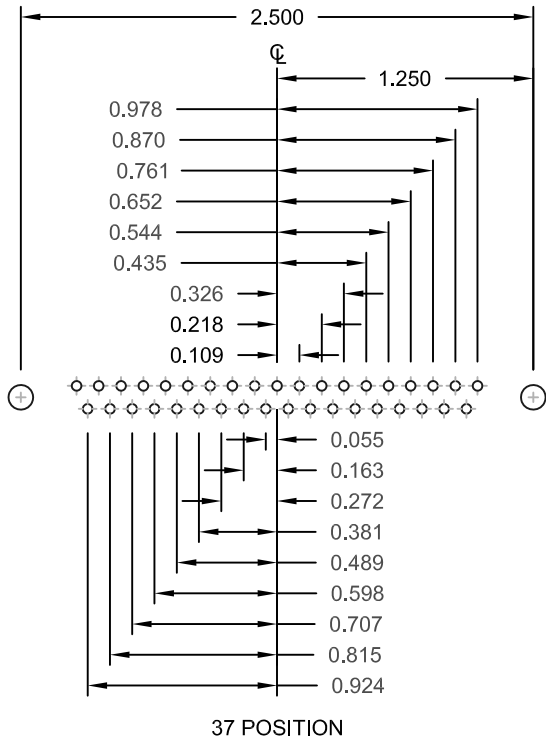
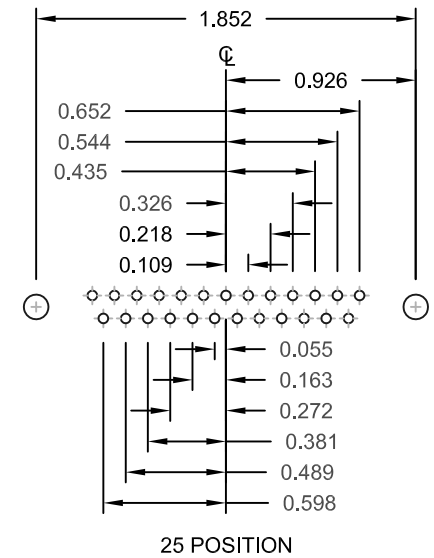
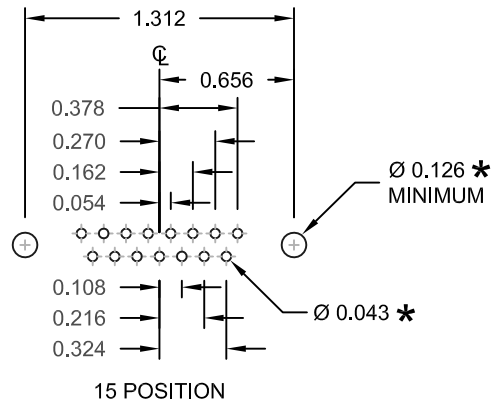
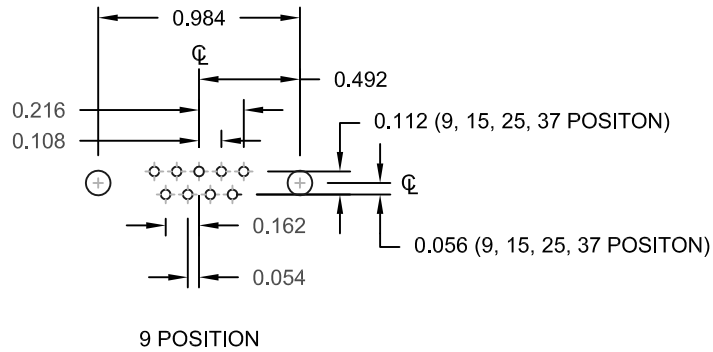
UNITS = inch [mm]

DO NOT SCALE FROM DRAWING

RoHS COMPLIANT

|  |   |  |
|--|---|--|
|  | THESE DRAWINGS AND SPECIFICATIONS ARE THE PROPERTY OF NorComp AND SHALL NOT BE REPRODUCED, COPIED OR USED AS THE BASIS FOR THE MANUFACTURE OF SALE OF APPARATUS WITHOUT WRITTEN PERMISSION. | DRAWN: PAM JENKINS<br>DATE: 11-28-05                           |
|  |   | SCALE: NTS<br>SHEET 1 OF 3<br>REV 18<br>DWG NO. 173-EYY-21YRY1 |

DESCRIPTION: PCB LAYOUT - STANDARD "D" - MALE & FEMALE



UNITS = inch

\* TYP. SUGGESTED SIZE MAY NOT BE SUITABLE FOR ALL APPLICATIONS

DO NOT SCALE FROM DRAWING



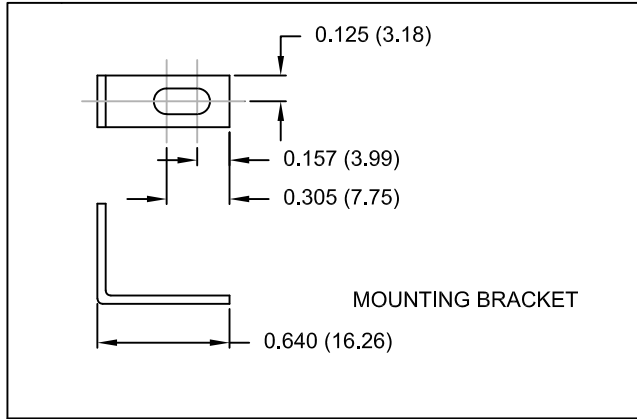
THESE DRAWINGS AND SPECIFICATIONS ARE THE PROPERTY OF NorComp AND SHALL NOT BE REPRODUCED, COPIED OR USED AS THE BASIS FOR THE MANUFACTURE OF SALE OF APPARATUS WITHOUT WRITTEN PERMISSION.

NorComp

|                        |            |                   |           |
|------------------------|------------|-------------------|-----------|
| DRAWN:<br>PAM JENKINS  |            | DATE:<br>11-28-05 |           |
| SCALE:<br>NTS          | SHEET<br>2 | OF<br>3           | REV<br>18 |
| DWG NO. 173-EYY-21YRY1 |            |                   |           |

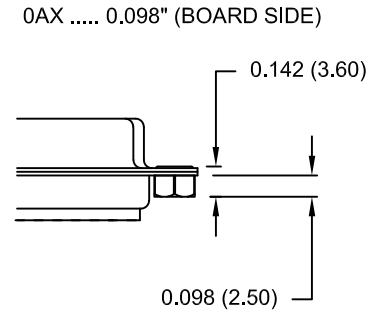
DESCRIPTION: CLINCH NUT HARDWARE

REPLACE -YY IN LAST 3 DIGITS WITH OPTION CHOSEN



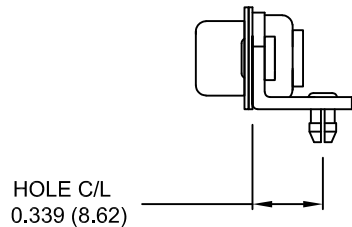
14Y = SHORT BRACKET & 4-40  
FEMALE HEX SOCKET  
24Y = SHORT BRACKET & 4-40  
SCREW

CLINCH-NUT HAS 4-40 INTERNAL THREADS



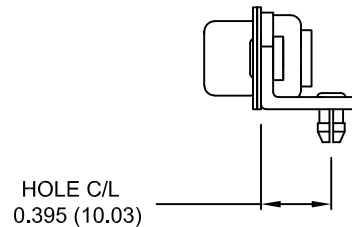
46Y = BRACKET WITH 4-40 INSERT AND  
BOARDLOCK

9-37 POSITION  
CONNECTOR  
BRACKET

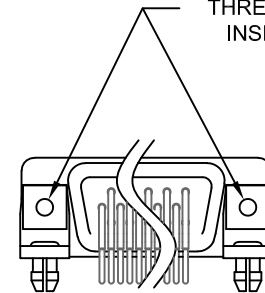


50 POSITION  
CONNECTOR  
BRACKET

NOTE: LOCATOR PLATE PRESENT ON 50 PIN ONLY



#4-40  
THREADED  
INSERT



BRACKETS MOUNTED ON CONNECTOR

UNITS = inch [mm]

DO NOT SCALE FROM DRAWING



THESE DRAWINGS AND SPECIFICATIONS ARE THE PROPERTY OF NorComp AND SHALL NOT BE REPRODUCED, COPIED OR USED AS THE BASIS FOR THE MANUFACTURE OF SALE OF APPARATUS WITHOUT WRITTEN PERMISSION.

DRAWN:  
PAM JENKINS

DATE:  
11-28-05

NorComp

SCALE: NTS SHEET 3 OF 3 REV 18

DWG NO. 173-EYY-21YRY1

RoHS COMPLIANT

Компания «Океан Электроники» предлагает заключение долгосрочных отношений при поставках импортных электронных компонентов на взаимовыгодных условиях!

Наши преимущества:

- Поставка оригинальных импортных электронных компонентов напрямую с производств Америки, Европы и Азии, а так же с крупнейших складов мира;
- Широкая линейка поставок активных и пассивных импортных электронных компонентов (более 30 млн. наименований);
- Поставка сложных, дефицитных, либо снятых с производства позиций;
- Оперативные сроки поставки под заказ (от 5 рабочих дней);
- Экспресс доставка в любую точку России;
- Помощь Конструкторского Отдела и консультации квалифицированных инженеров;
- Техническая поддержка проекта, помощь в подборе аналогов, поставка прототипов;
- Поставка электронных компонентов под контролем ВП;
- Система менеджмента качества сертифицирована по Международному стандарту ISO 9001;
- При необходимости вся продукция военного и аэрокосмического назначения проходит испытания и сертификацию в лаборатории (по согласованию с заказчиком);
- Поставка специализированных компонентов военного и аэрокосмического уровня качества (Xilinx, Altera, Analog Devices, Intersil, Interpoint, Microsemi, Actel, Aeroflex, Peregrine, VPT, Syfer, Eurofarad, Texas Instruments, MS Kennedy, Miteq, Cobham, E2V, MA-COM, Hittite, Mini-Circuits, General Dynamics и др.);

Компания «Океан Электроники» является официальным дистрибьютором и эксклюзивным представителем в России одного из крупнейших производителей разъемов военного и аэрокосмического назначения «JONHON», а так же официальным дистрибьютором и эксклюзивным представителем в России производителя высокотехнологичных и надежных решений для передачи СВЧ сигналов «FORSTAR».



## JONHON

«JONHON» (основан в 1970 г.)

Разъемы специального, военного и аэрокосмического назначения:

(Применяются в военной, авиационной, аэрокосмической, морской, железнодорожной, горно- и нефтедобывающей отраслях промышленности)

«FORSTAR» (основан в 1998 г.)

ВЧ соединители, коаксиальные кабели,  
кабельные сборки и микроволновые компоненты:

(Применяются в телекоммуникациях гражданского и специального назначения, в средствах связи, РЛС, а так же военной, авиационной и аэрокосмической отраслях промышленности).



Телефон: 8 (812) 309-75-97 (многоканальный)

Факс: 8 (812) 320-03-32

Электронная почта: [ocean@oceanchips.ru](mailto:ocean@oceanchips.ru)

Web: <http://oceanchips.ru/>

Адрес: 198099, г. Санкт-Петербург, ул. Калинина, д. 2, корп. 4, лит. А