

VXR SERIES

105°C 7000 hours

*Load Life : 105°C 7000 hours.



◆ SPECIFICATIONS

Items	Characteristics		
Category Temperature Range	-25~+105°C		
Rated Voltage Range	160~450Vdc		
Capacitance Tolerance	±20% (20°C, 120Hz)		
Leakage Current(MAX)	$I=3\sqrt{CV}$ (After 5 minutes application of rated voltage) I=Leakage Current(µA) C=Capacitance(µF) V=Rated Voltage(Vdc)		
Dissipation Factor(MAX) (tanδ)	Rated Voltage (Vdc)	160~250	315~450
	tanδ	0.15	0.20
Endurance	After applying rated voltage with rated ripple current for 7000 hours at 105°C, the capacitors shall meet the following requirements.		
	Capacitance Change	Within ±20% of the initial value.	
	Dissipation Factor	Not more than 200% of the specified value.	
Low Temperature Stability Impedance Ratio(MAX)	Rated Voltage (Vdc)	160~250	315~450
	Z(-25°C)/Z(20°C)	3	8
	(120Hz)		

◆ MULTIPLIER FOR RIPPLE CURRENT

Frequency (Hz)		60 (50)	120 (100)	300	500	1k	10k ≤
Coefficient	160~250Vdc	0.80	1.00	1.15	1.20	1.30	1.50
	315~450Vdc	0.80	1.00	1.15	1.20	1.25	1.40

◆ OPTION

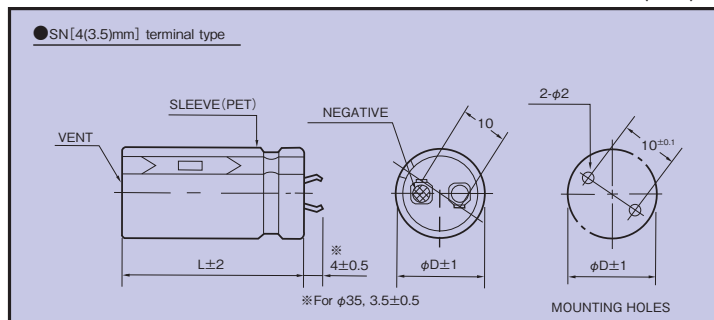
	Code
PET Sleeve without plate	EFC

◆ PART NUMBER



◆ DIMENSIONS

(mm)



◆ STANDARD SIZE

Cap(μF) φD	160				180			
	φ22	φ25	φ30	φ35	φ22	φ25	φ30	φ35
220					22×25: 1.00			
270	22×25: 1.10				22×25: 1.10			
330	22×25: 1.20				22×30: 1.20	25×25: 1.20		
390	22×30: 1.30	25×25: 1.30			22×30: 1.30	25×25: 1.30		
470	22×35: 1.40	25×30: 1.40			22×35: 1.40	25×30: 1.40	30×25: 1.40	
560	22×40: 1.50	25×30: 1.50	30×25: 1.50		22×40: 1.50	25×35: 1.50	30×25: 1.50	
680	22×45: 1.70	25×35: 1.70	30×30: 1.70		22×45: 1.70	25×35: 1.70	30×30: 1.70	
820	22×50: 2.00	25×40: 2.00	30×30: 2.00			25×40: 2.00	30×35: 2.00	35×30: 2.00
1000		25×45: 2.20	30×35: 2.20	35×30: 2.20		25×50: 2.20	30×35: 2.20	35×30: 2.20
1200		25×50: 2.30	30×40: 2.30	35×35: 2.30			30×40: 2.30	35×35: 2.30
1500			30×45: 2.50	35×35: 2.50			30×50: 2.50	35×40: 2.50
1800			30×50: 2.70	35×40: 2.70				35×45: 2.70
2200				35×45: 2.90				35×50: 2.90

Cap(μF) φD	200				250			
	φ22	φ25	φ30	φ35	φ22	φ25	φ30	φ35
180					22×25: 0.90	25×25: 0.90		
220	22×25: 1.00				22×30: 1.00	25×25: 1.00		
270	22×30: 1.10	25×25: 1.10			22×35: 1.10	25×30: 1.10	30×25: 1.10	
330	22×30: 1.20	25×25: 1.20			22×40: 1.20	25×30: 1.20	30×25: 1.20	
390	22×35: 1.30	25×30: 1.30	30×25: 1.30		22×45: 1.30	25×35: 1.30	30×30: 1.30	
470	22×40: 1.40	25×35: 1.40	30×25: 1.40		22×50: 1.40	25×40: 1.40	30×30: 1.40	35×30: 1.40
560	22×45: 1.50	25×35: 1.50	30×30: 1.50			25×45: 1.50	30×35: 1.50	35×30: 1.50
680	22×50: 1.70	25×40: 1.70	30×30: 1.70			25×50: 1.70	30×40: 1.70	35×35: 1.70
820		25×45: 2.00	30×35: 2.00	35×30: 2.00			30×45: 2.00	35×35: 2.00
1000			30×40: 2.20	35×35: 2.20			30×50: 2.20	35×40: 2.20
1200			30×45: 2.30	35×40: 2.30				35×45: 2.30
1500				35×50: 2.50				

Cap(μF) φD	315				350			
	φ22	φ25	φ30	φ35	φ22	φ25	φ30	φ35
82	22×25: 0.64				22×25: 0.64			
100	22×30: 0.69				22×30: 0.69	25×25: 0.69		
120	22×30: 0.75	25×25: 0.75			22×35: 0.75	25×30: 0.75		
150	22×35: 0.82	25×30: 0.82	30×25: 0.82		22×40: 0.82	25×30: 0.82	30×25: 0.82	
180	22×40: 0.90	25×30: 0.90	30×25: 0.90		22×45: 0.90	25×35: 0.90	30×30: 0.90	
220	22×45: 1.00	25×35: 1.00	30×30: 1.00		22×50: 1.00	25×40: 1.00	30×30: 1.00	
270		25×40: 1.10	30×35: 1.10	35×30: 1.10		25×45: 1.10	30×35: 1.10	35×30: 1.10
330		25×50: 1.20	30×40: 1.20	35×30: 1.20			30×40: 1.20	35×35: 1.20
390			30×40: 1.30	35×35: 1.30			30×45: 1.30	35×35: 1.30
470			30×45: 1.40	35×40: 1.40			30×50: 1.40	35×40: 1.40
560				35×45: 1.50				35×50: 1.50
680				35×50: 1.70				

Cap(μF) φD	400				450			
	φ22	φ25	φ30	φ35	φ22	φ25	φ30	φ35
39					22×25: 0.37			
47					22×30: 0.40			
56	22×25: 0.51				22×35: 0.47	25×25: 0.47		
68	22×30: 0.56	25×25: 0.56			22×40: 0.53	25×30: 0.53		
82	22×30: 0.64	25×25: 0.64			22×45: 0.56	25×35: 0.56	30×25: 0.56	
100	22×35: 0.69	25×30: 0.69			22×50: 0.64	25×40: 0.64	30×30: 0.64	
120	22×40: 0.75	25×30: 0.75	30×25: 0.75			25×45: 0.72	30×30: 0.72	
150	22×45: 0.82	25×35: 0.82	30×30: 0.82			25×50: 0.79	30×40: 0.79	35×30: 0.79
180	22×50: 0.90	25×40: 0.90	30×30: 0.90	35×25: 0.90			30×45: 0.87	35×35: 0.87
220		25×45: 1.00	30×35: 1.00	35×30: 1.00			30×50: 1.00	35×40: 1.00
270			30×40: 1.10	35×35: 1.10				35×45: 1.19
330			30×45: 1.20	35×40: 1.20				35×50: 1.38
390				35×45: 1.30				
470				35×50: 1.40				

Case Size φD×L(mm)

↑ Ripple Current (A r.m.s./120Hz, 105°C)

Mouser Electronics

Authorized Distributor

Click to View Pricing, Inventory, Delivery & Lifecycle Information:

Rubycon:

[250VXR560MEFCSN35X30](#) [450VXR120MEFCSN30X30](#) [400VXR330MEFCSN30X45](#) [200VXR330MEFCSN25X25](#)
[160VXR680MEFCSN30X30](#) [160VXR820MEFCSN25X40](#) [180VXR820MEFCSN30X35](#) [400VXR180MEFCSN35X25](#)
[350VXR100MEFCSN25X25](#) [200VXR820MEFCSN25X45](#) [250VXR220MEFCSN25X25](#) [160VXR680MEFCSN22X45](#)
[200VXR270MEFCSN22X30](#) [160VXR820MEFCSN22X50](#) [400VXR180MEFCSN25X40](#) [180VXR680MEFCSN22X45](#)
[400VXR56MEFCSN22X25](#) [400VXR150MEFCSN25X35](#) [180VXR1500MEFCSN30X50](#) [160VXR1000MEFCSN30X35](#)
[160VXR1000MEFCSN35X30](#) [200VXR680MEFCSN25X40](#) [180VXR680MEFCSN30X30](#) [200VXR1200MEFCSN35X40](#)
[315VXR150MEFCSN30X25](#) [250VXR820MEFCSN30X45](#) [450VXR180MEFCSN35X35](#) [160VXR680MEFCSN25X35](#)
[350VXR560MEFCSN35X50](#) [250VXR470MEFCSN30X30](#) [160VXR270MEFCSN22X25](#) [350VXR470MEFCSN30X50](#)
[350VXR120MEFCSN25X30](#) [160VXR1000MEFCSN25X45](#) [450VXR330MEFCSN35X50](#) [400VXR470MEFCSN35X50](#)
[450VXR39MEFCSN22X25](#) [350VXR150MEFCSN22X40](#) [315VXR330MEFCSN25X50](#) [160VXR2200MEFCSN35X45](#)
[315VXR82MEFCSN22X25](#) [400VXR330MEFCSN35X40](#) [250VXR270MEFCSN22X35](#) [250VXR330MEFCSN25X30](#)
[350VXR120MEFCSN22X35](#) [180VXR820MEFCSN25X40](#) [180VXR1000MEFCSN25X50](#) [160VXR470MEFCSN25X30](#)
[315VXR270MEFCSN35X30](#) [350VXR220MEFCSN22X50](#) [160VXR560MEFCSN30X25](#) [250VXR270MEFCSN30X25](#)
[160VXR560MEFCSN22X40](#) [350VXR330MEFCSN35X35](#) [160VXR390MEFCSN25X25](#) [250VXR820MEFCSN35X35](#)
[450VXR150MEFCSN35X30](#) [250VXR390MEFCSN25X35](#) [315VXR220MEFCSN25X35](#) [450VXR270MEFCSN35X45](#)
[450VXR56MEFCSN22X35](#) [200VXR390MEFCSN30X25](#) [450VXR120MEFCSN25X45](#) [160VXR1200MEFCSN25X50](#)
[450VXR220MEFCSN30X50](#) [250VXR1200MEFCSN35X45](#) [400VXR220MEFCSN30X35](#) [315VXR270MEFCSN30X35](#)
[180VXR470MEFCSN22X35](#) [200VXR1000MEFCSN30X40](#) [200VXR680MEFCSN22X50](#) [400VXR120MEFCSN22X40](#)
[200VXR470MEFCSN22X40](#) [180VXR560MEFCSN22X40](#) [315VXR470MEFCSN30X45](#) [315VXR680MEFCSN35X50](#)
[160VXR1500MEFCSN30X45](#) [315VXR470MEFCSN35X40](#) [350VXR270MEFCSN25X45](#) [315VXR150MEFCSN25X30](#)
[180VXR1500MEFCSN35X40](#) [160VXR1500MEFCSN35X35](#) [160VXR1200MEFCSN35X35](#) [160VXR820MEFCSN30X30](#)
[180VXR1800MEFCSN35X45](#) [315VXR560MEFCSN35X45](#) [250VXR1000MEFCSN35X40](#) [200VXR220MEFCSN22X25](#)
[450VXR68MEFCSN22X40](#) [180VXR820MEFCSN35X30](#) [400VXR180MEFCSN22X50](#) [400VXR82MEFCSN22X30](#)
[200VXR560MEFCSN22X45](#) [315VXR390MEFCSN35X35](#) [400VXR270MEFCSN30X40](#) [400VXR150MEFCSN22X45](#)
[250VXR220MEFCSN22X30](#) [180VXR560MEFCSN30X25](#) [200VXR390MEFCSN22X35](#) [315VXR330MEFCSN35X30](#)

Компания «Океан Электроники» предлагает заключение долгосрочных отношений при поставках импортных электронных компонентов на взаимовыгодных условиях!

Наши преимущества:

- Поставка оригинальных импортных электронных компонентов напрямую с производств Америки, Европы и Азии, а так же с крупнейших складов мира;
- Широкая линейка поставок активных и пассивных импортных электронных компонентов (более 30 млн. наименований);
- Поставка сложных, дефицитных, либо снятых с производства позиций;
- Оперативные сроки поставки под заказ (от 5 рабочих дней);
- Экспресс доставка в любую точку России;
- Помощь Конструкторского Отдела и консультации квалифицированных инженеров;
- Техническая поддержка проекта, помощь в подборе аналогов, поставка прототипов;
- Поставка электронных компонентов под контролем ВП;
- Система менеджмента качества сертифицирована по Международному стандарту ISO 9001;
- При необходимости вся продукция военного и аэрокосмического назначения проходит испытания и сертификацию в лаборатории (по согласованию с заказчиком);
- Поставка специализированных компонентов военного и аэрокосмического уровня качества (Xilinx, Altera, Analog Devices, Intersil, Interpoint, Microsemi, Actel, Aeroflex, Peregrine, VPT, Syfer, Eurofarad, Texas Instruments, MS Kennedy, Miteq, Cobham, E2V, MA-COM, Hittite, Mini-Circuits, General Dynamics и др.);

Компания «Океан Электроники» является официальным дистрибьютором и эксклюзивным представителем в России одного из крупнейших производителей разъемов военного и аэрокосмического назначения «JONHON», а так же официальным дистрибьютором и эксклюзивным представителем в России производителя высокотехнологичных и надежных решений для передачи СВЧ сигналов «FORSTAR».



JONHON

«JONHON» (основан в 1970 г.)

Разъемы специального, военного и аэрокосмического назначения:

(Применяются в военной, авиационной, аэрокосмической, морской, железнодорожной, горно- и нефтедобывающей отраслях промышленности)

«FORSTAR» (основан в 1998 г.)

ВЧ соединители, коаксиальные кабели, кабельные сборки и микроволновые компоненты:

(Применяются в телекоммуникациях гражданского и специального назначения, в средствах связи, РЛС, а так же военной, авиационной и аэрокосмической отраслях промышленности).



Телефон: 8 (812) 309-75-97 (многоканальный)

Факс: 8 (812) 320-03-32

Электронная почта: ocean@oceanchips.ru

Web: <http://oceanchips.ru/>

Адрес: 198099, г. Санкт-Петербург, ул. Калинина, д. 2, корп. 4, лит. А