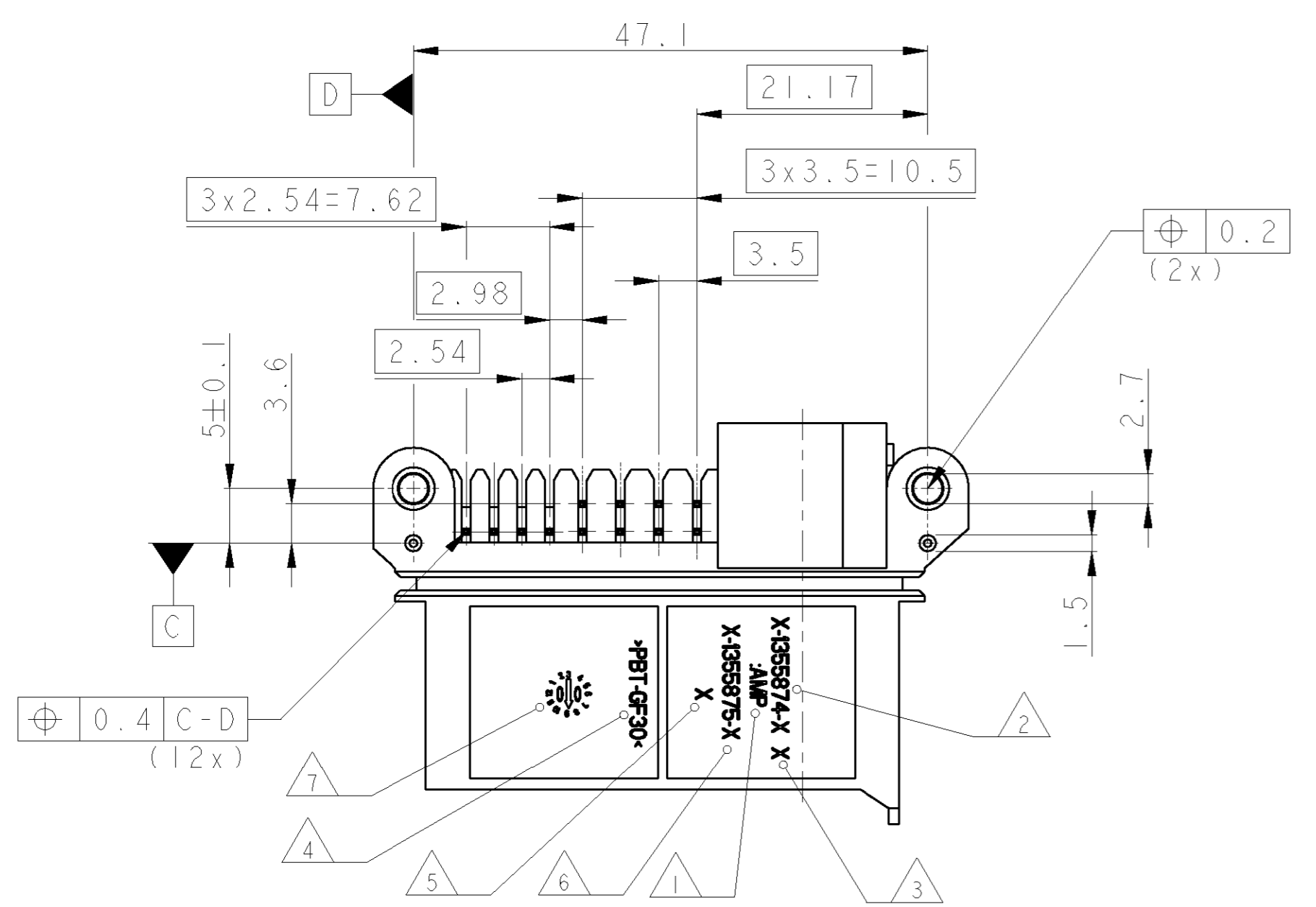
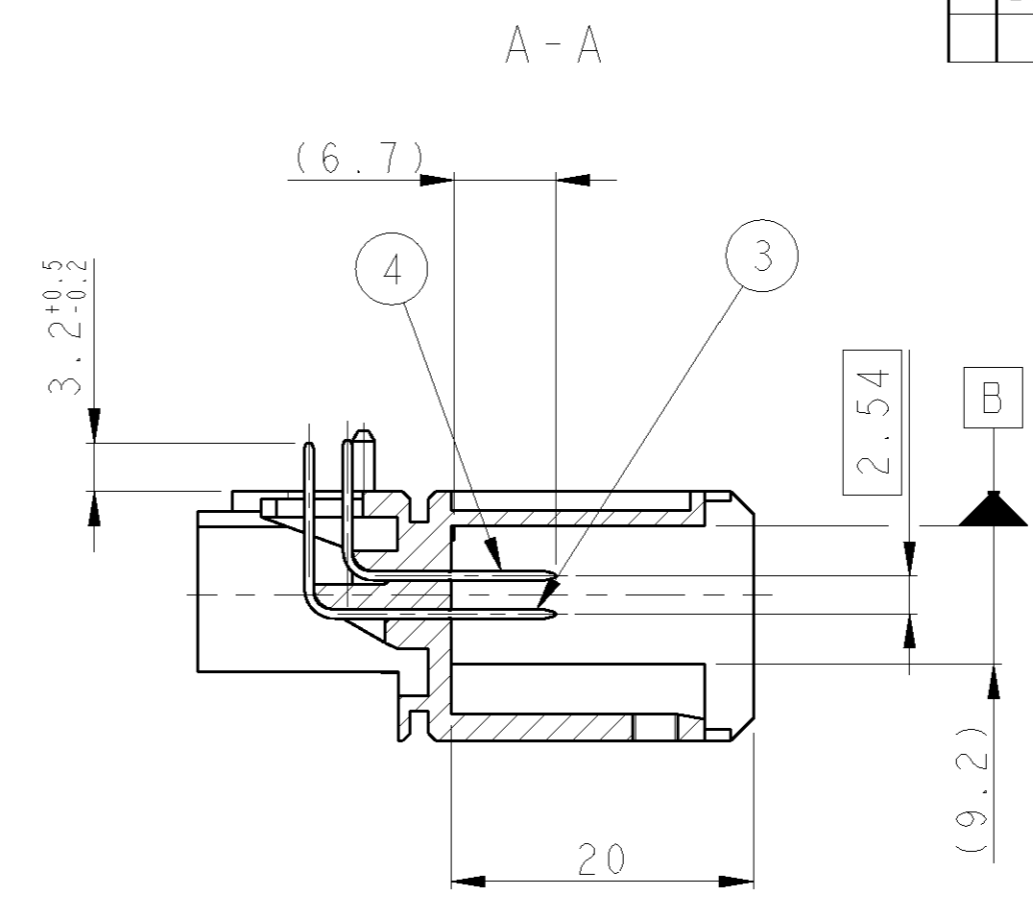
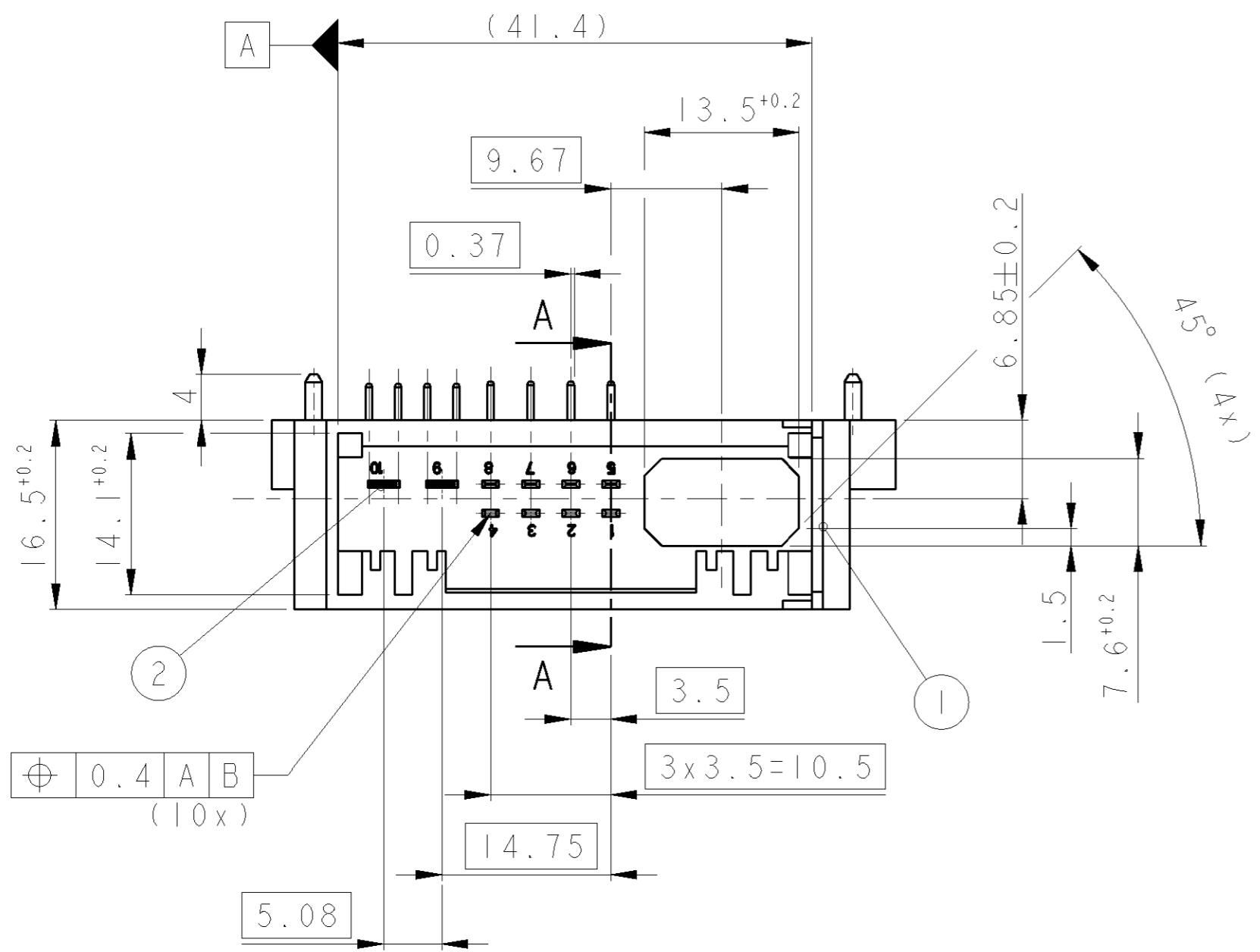


THIS DRAWING IS UNPUBLISHED. RELEASED FOR PUBLICATION 2000
 © COPYRIGHT 2000 BY TYCO ELECTRONICS CORPORATION. ALL RIGHTS RESERVED.

LOC	DIST	REVISIONS					
		P	LTR	DESCRIPTION	DATE	DWN	APVD
A1	-	D		SEE PCN EG00-0967-02	19MAR2002	H.M.	T.K.
		E		SEE PCN EG00-0955-03	26MAR2003	H.M.	T.K.
		E1		SEE E-07-022923	25SEP2007	CA	TK



Bemerkungen
NOTES

- 1 AMP-LOGO
AMP-Logo
- 2 ORDER-NUMBER
Bestell-Nummer
- 3 REVISIONS-NUMBER
Werkzeugaenderungsindex
- 4 MATERIAL MARKING
Werkstoffkennzeichnung
- 5 CAVITY MARKING
Nestmarkierung
- 6 SINGLE PART NO
Einzelteil-Nummer
- 7 PRODUCTION-DATE
Produktions-Datum
- 8 LAYER PACKAGING
Lagenverpackung
- 9 TOLERANCES UNLESS OTHERWISE SPECIFIED ±0.3
Toleranzen wenn nicht anders spezifiziert ±0.3

MATED WITH:
 COVER 1-1355871-1
 Kappe
 RECEPTACLE HOUSING 1-1355873-1
 Buchsengehaeuse

0.4 C-D (12x)

CUSTOMER PART NO	AMP PART NO	REV.	PCS.	MATERIAL	SURFACE COLOUR	DESCRIPTION	ITEM NO
	1-1355874-1	E	4	CuSn6	TINNED	TAB 1.5x0.6	4
			4	CuSn6	TINNED	TAB 1.5x0.6	3
			2	CuSn6	TINNED	TAB 2.8x0.6	2
			1	PBT-GF30	BLACK	HEADER, 2xMPQ / 8xMQS	1

DIMENSIONS: mm		TOLERANCES UNLESS OTHERWISE SPECIFIED:	
0 PLC	±	0	±
1 PLC	±	1	±
2 PLC	±	2	±
3 PLC	±	3	±
4 PLC	±	4	±
ANGLES	±°		
FINISH	-		

DWN	H. Breitenbach	11APR2000
CHK	T. Kilian	12APR2000
APVD	-	-
PRODUCT SPEC	108-18214	
APPLICATION SPEC	114-18351	
WEIGHT	-	
CUSTOMER DRAWING	SCALE 2:1	SHEET 1 OF 1

AMP AMP Deutschland GmbH
 D - 63225 Langen
 NAME: TAB HEADER FOR 2x MPQ / 8x MQS + 2POS. F.O.
 Stiftwanne fuer 2xMPQ / 8xMQS + 2pol. LWL

Компания «Океан Электроники» предлагает заключение долгосрочных отношений при поставках импортных электронных компонентов на взаимовыгодных условиях!

Наши преимущества:

- Поставка оригинальных импортных электронных компонентов напрямую с производств Америки, Европы и Азии, а так же с крупнейших складов мира;
- Широкая линейка поставок активных и пассивных импортных электронных компонентов (более 30 млн. наименований);
- Поставка сложных, дефицитных, либо снятых с производства позиций;
- Оперативные сроки поставки под заказ (от 5 рабочих дней);
- Экспресс доставка в любую точку России;
- Помощь Конструкторского Отдела и консультации квалифицированных инженеров;
- Техническая поддержка проекта, помощь в подборе аналогов, поставка прототипов;
- Поставка электронных компонентов под контролем ВП;
- Система менеджмента качества сертифицирована по Международному стандарту ISO 9001;
- При необходимости вся продукция военного и аэрокосмического назначения проходит испытания и сертификацию в лаборатории (по согласованию с заказчиком);
- Поставка специализированных компонентов военного и аэрокосмического уровня качества (Xilinx, Altera, Analog Devices, Intersil, Interpoint, Microsemi, Actel, Aeroflex, Peregrine, VPT, Syfer, Eurofarad, Texas Instruments, MS Kennedy, Miteq, Cobham, E2V, MA-COM, Hittite, Mini-Circuits, General Dynamics и др.);

Компания «Океан Электроники» является официальным дистрибьютором и эксклюзивным представителем в России одного из крупнейших производителей разъемов военного и аэрокосмического назначения «JONHON», а так же официальным дистрибьютором и эксклюзивным представителем в России производителя высокотехнологичных и надежных решений для передачи СВЧ сигналов «FORSTAR».



JONHON

«JONHON» (основан в 1970 г.)

Разъемы специального, военного и аэрокосмического назначения:

(Применяются в военной, авиационной, аэрокосмической, морской, железнодорожной, горно- и нефтедобывающей отраслях промышленности)

«FORSTAR» (основан в 1998 г.)

ВЧ соединители, коаксиальные кабели, кабельные сборки и микроволновые компоненты:

(Применяются в телекоммуникациях гражданского и специального назначения, в средствах связи, РЛС, а так же военной, авиационной и аэрокосмической отраслях промышленности).



Телефон: 8 (812) 309-75-97 (многоканальный)

Факс: 8 (812) 320-03-32

Электронная почта: ocean@oceanchips.ru

Web: <http://oceanchips.ru/>

Адрес: 198099, г. Санкт-Петербург, ул. Калинина, д. 2, корп. 4, лит. А