



TITLE **HIGH POWER COAXIAL ATTENUATOR**

LTR. **A**

ELECTRICAL CHARACTERISTICS :

FREQUENCY RANGE : DC - 2 GHz
 IMPEDANCE : 50 Ohms
 ATTENUATION - NOMINAL : 6 dB
 ATTENUATION - ACCURACY : ± 1 dB
 MAXIMUM V.S.W.R. - DC - 1 GHz : 1.10
 - 1 - 2 GHz : 1.25
 AVERAGE POWER HANDLING : 80 W at 25°C free air cooled
 : 100 W at 25°C conduction cooled
 PEAK POWER HANDLING : 5 kW (1 μS, 1%.) at 25°C

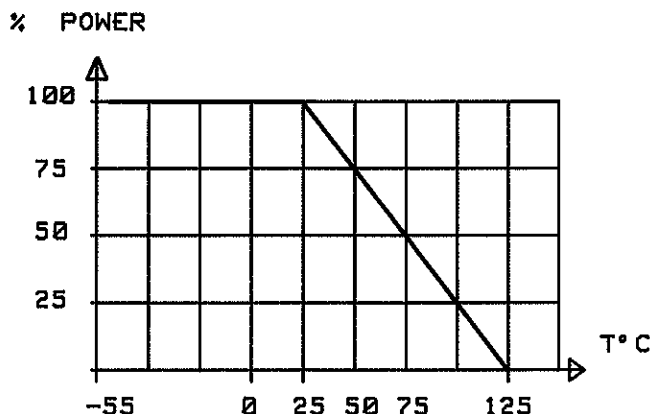
MECHANICAL CHARACTERISTICS :

CONNECTORS : N male/female per MIL C 39012
 MAXIMUM WEIGHT : 650 grams

ENVIRONMENTAL CHARACTERISTICS :

OPERATING TEMPERATURE RANGE : - 55°C + 125°C
 STORAGE TEMPERATURE RANGE : - 55°C + 125°C

Power derating
Versus temperature



Tentative data subject to change without notice.

3294 - 9011

PEN	QUALITY Dpt App.		LTR	REVISIONS	DATE	APP.
	MO B	23 MARS 1993				
PAGE 1/2	DATE 31/10/91	NAME K. LUCIEN	LTR	REVISIONS	DATE	APP.

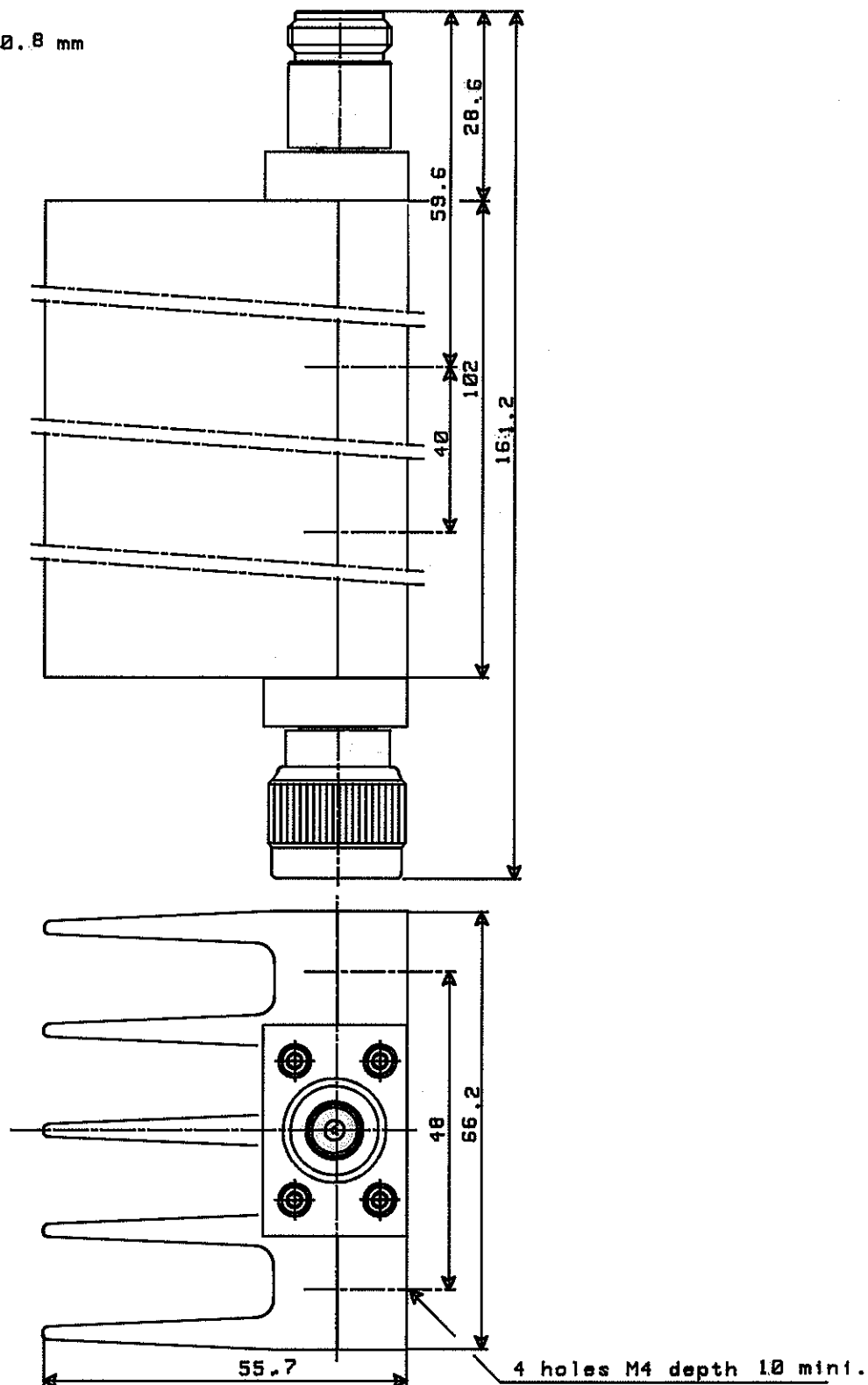


TITLE **HIGH POWER COAXIAL ATTENUATOR**

LTR. **A**

DRAWING

General tolerances ± 0.8 mm



Tentative data subject to change without notice.

PEN	QUALITY Dpt App.		LTR	REVISIONS	DATE	APP.
	MO B	23 MARS 1993				
PAGE 2/2	DATE 31/10/91	NAME K. LUCIEN	LTR	REVISIONS	DATE	APP.

Компания «Океан Электроники» предлагает заключение долгосрочных отношений при поставках импортных электронных компонентов на взаимовыгодных условиях!

Наши преимущества:

- Поставка оригинальных импортных электронных компонентов напрямую с производств Америки, Европы и Азии, а так же с крупнейших складов мира;
- Широкая линейка поставок активных и пассивных импортных электронных компонентов (более 30 млн. наименований);
- Поставка сложных, дефицитных, либо снятых с производства позиций;
- Оперативные сроки поставки под заказ (от 5 рабочих дней);
- Экспресс доставка в любую точку России;
- Помощь Конструкторского Отдела и консультации квалифицированных инженеров;
- Техническая поддержка проекта, помощь в подборе аналогов, поставка прототипов;
- Поставка электронных компонентов под контролем ВП;
- Система менеджмента качества сертифицирована по Международному стандарту ISO 9001;
- При необходимости вся продукция военного и аэрокосмического назначения проходит испытания и сертификацию в лаборатории (по согласованию с заказчиком);
- Поставка специализированных компонентов военного и аэрокосмического уровня качества (Xilinx, Altera, Analog Devices, Intersil, Interpoint, Microsemi, Actel, Aeroflex, Peregrine, VPT, Syfer, Eurofarad, Texas Instruments, MS Kennedy, Miteq, Cobham, E2V, MA-COM, Hittite, Mini-Circuits, General Dynamics и др.);

Компания «Океан Электроники» является официальным дистрибьютором и эксклюзивным представителем в России одного из крупнейших производителей разъемов военного и аэрокосмического назначения «JONHON», а так же официальным дистрибьютором и эксклюзивным представителем в России производителя высокотехнологичных и надежных решений для передачи СВЧ сигналов «FORSTAR».



JONHON

«JONHON» (основан в 1970 г.)

Разъемы специального, военного и аэрокосмического назначения:

(Применяются в военной, авиационной, аэрокосмической, морской, железнодорожной, горно- и нефтедобывающей отраслях промышленности)

«FORSTAR» (основан в 1998 г.)

ВЧ соединители, коаксиальные кабели, кабельные сборки и микроволновые компоненты:

(Применяются в телекоммуникациях гражданского и специального назначения, в средствах связи, РЛС, а так же военной, авиационной и аэрокосмической отраслях промышленности).



Телефон: 8 (812) 309-75-97 (многоканальный)

Факс: 8 (812) 320-03-32

Электронная почта: ocean@oceanchips.ru

Web: <http://oceanchips.ru/>

Адрес: 198099, г. Санкт-Петербург, ул. Калинина, д. 2, корп. 4, лит. А