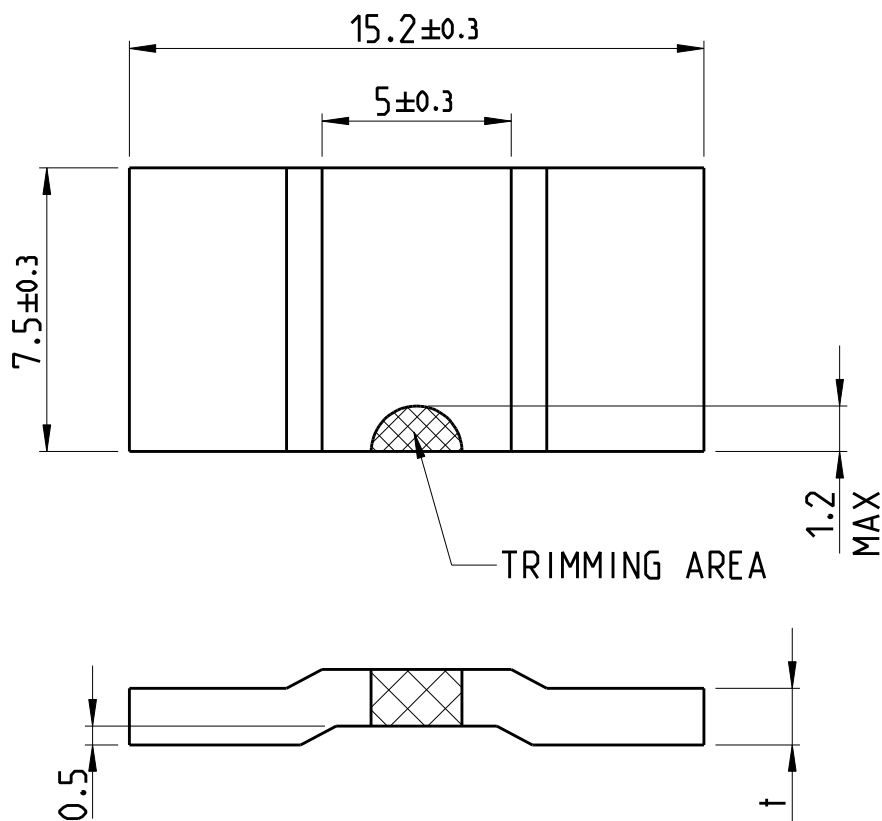
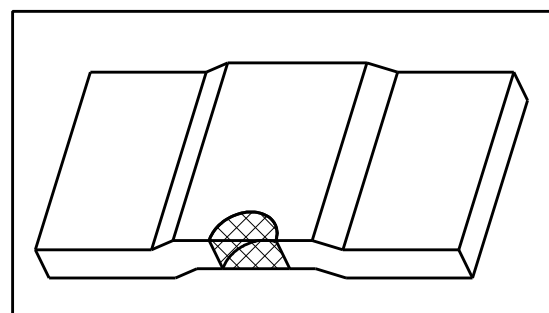


|     |      |           |     |             |           |     |      |
|-----|------|-----------|-----|-------------|-----------|-----|------|
| LOC | DIST | REVISIONS |     |             |           |     |      |
| A1  | -    | P         | LTR | DESCRIPTION | DATE      | DWN | APVD |
|     |      | A         |     | NEW DRAWING | 28FEB2012 | DMS | ST.P |



NOTE:  
FOR FURTHER INFORMATION PLEASE SEE TLRS SERIES DATA SHEET

| VALUE        | THICKNESS (t) IN MM | WEIGHT (G) |
|--------------|---------------------|------------|
| $0.2m\Omega$ | $1.50 \pm 0.05$     | 0.590      |
| $0.5m\Omega$ | $0.56 \pm 0.05$     | 0.590      |
| $1m\Omega$   | $0.90 \pm 0.05$     | 0.940      |
| $2m\Omega$   | $0.45 \pm 0.05$     | 0.470      |
| $3m\Omega$   | $0.30 \pm 0.05$     | 0.320      |



2011

RELEASED FOR PUBLICATION

ALL RIGHTS RESERVED.

THIS DRAWING IS UNPUBLISHED.

© COPYRIGHT 2011

|  |                          |           |  |           |            |               |
|--|--------------------------|-----------|--|-----------|------------|---------------|
| DIMENSIONS:<br><b>mm</b>               | DWN<br><b>DARSHAN MS</b> | 28FEB2012 | MATERIAL   | -         | FINISH     | -             |
| TOLERANCES UNLESS OTHERWISE SPECIFIED: | CHK<br><b>ALLAN P</b>    | 28FEB2012 |  |           |            |               |
|  | APVD<br><b>STEPHEN.P</b> | 28FEB2012 |  |           |            |               |
| 0 PLC ±                                | PRODUCT SPEC             | -         | NAME<br><b>CHIP SHUT RESISTOR<br/>TLRS 1575 SERIES</b>   |           |            |               |
| 1 PLC ±                                | APPLICATION SPEC         | -         | SIZE   | CAGE CODE | DRAWING NO | RESTRICTED TO |
| 2 PLC ±                                |                          |           | A 4  | 00779     | C-2176077  | -             |
| 3 PLC ±                                | WEIGHT                   | -         | SCALE <b>4:1</b> SHEET <b>1</b> OF <b>1</b> REV <b>A</b> |           |            |               |
| 4 PLC ±                                |                          |           | CUSTOMER DRAWING   |           |            |               |
| ANGLES ±°                              |                          |           |  |           |            |               |

Компания «Океан Электроники» предлагает заключение долгосрочных отношений при поставках импортных электронных компонентов на взаимовыгодных условиях!

Наши преимущества:

- Поставка оригинальных импортных электронных компонентов напрямую с производств Америки, Европы и Азии, а так же с крупнейших складов мира;
- Широкая линейка поставок активных и пассивных импортных электронных компонентов (более 30 млн. наименований);
- Поставка сложных, дефицитных, либо снятых с производства позиций;
- Оперативные сроки поставки под заказ (от 5 рабочих дней);
- Экспресс доставка в любую точку России;
- Помощь Конструкторского Отдела и консультации квалифицированных инженеров;
- Техническая поддержка проекта, помощь в подборе аналогов, поставка прототипов;
- Поставка электронных компонентов под контролем ВП;
- Система менеджмента качества сертифицирована по Международному стандарту ISO 9001;
- При необходимости вся продукция военного и аэрокосмического назначения проходит испытания и сертификацию в лаборатории (по согласованию с заказчиком);
- Поставка специализированных компонентов военного и аэрокосмического уровня качества (Xilinx, Altera, Analog Devices, Intersil, Interpoint, Microsemi, Actel, Aeroflex, Peregrine, VPT, Syfer, Eurofarad, Texas Instruments, MS Kennedy, Miteq, Cobham, E2V, MA-COM, Hittite, Mini-Circuits, General Dynamics и др.);

Компания «Океан Электроники» является официальным дистрибьютором и эксклюзивным представителем в России одного из крупнейших производителей разъемов военного и аэрокосмического назначения «JONHON», а так же официальным дистрибьютором и эксклюзивным представителем в России производителя высокотехнологичных и надежных решений для передачи СВЧ сигналов «FORSTAR».



## JONHON

«JONHON» (основан в 1970 г.)

Разъемы специального, военного и аэрокосмического назначения:

(Применяются в военной, авиационной, аэрокосмической, морской, железнодорожной, горно- и нефтедобывающей отраслях промышленности)

«FORSTAR» (основан в 1998 г.)

ВЧ соединители, коаксиальные кабели, кабельные сборки и микроволновые компоненты:

(Применяются в телекоммуникациях гражданского и специального назначения, в средствах связи, РЛС, а так же военной, авиационной и аэрокосмической отраслях промышленности).



Телефон: 8 (812) 309-75-97 (многоканальный)

Факс: 8 (812) 320-03-32

Электронная почта: [ocean@oceanchips.ru](mailto:ocean@oceanchips.ru)

Web: <http://oceanchips.ru/>

Адрес: 198099, г. Санкт-Петербург, ул. Калинина, д. 2, корп. 4, лит. А