

**FEATURES**

- ※ Sealed type IP57
- ※ Extended bracket available
- ※ Easy to pick & place with top tab

**APPLICATION**

- ※ Data storage, Server
- ※ Instrumentation
- ※ Audio, OA equipment

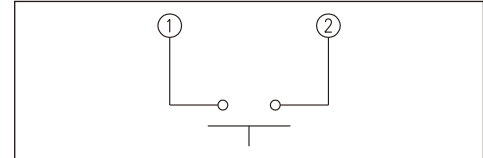
**SPECIFICATION**

|                       |                    |
|-----------------------|--------------------|
| Contact Rating        | 50mA, 12V DC       |
| Contact Resistance    | 100mΩ max.         |
| Insulation Resistance | 10MΩ min. 500V DC  |
| Dielectric Strength   | 250V AC/1 minute   |
| Operating Force       | 185±50gf, 260±50gf |
| Travel                | 0.15mm             |
| Operating Life        | 200, 000 cycles    |
| Operating Temp.       | -25°C ~ +70°C      |
| Storage Temp.         | -30°C ~ +80°C      |

**HOW TO ORDER**



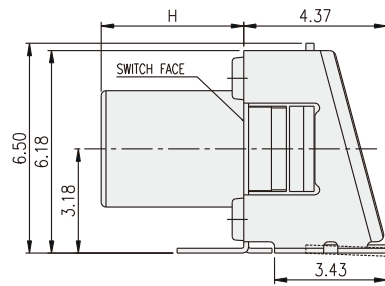
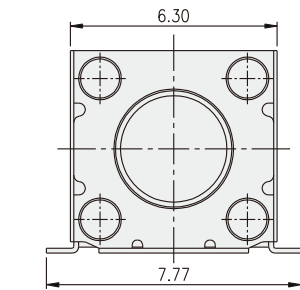
**CIRCUIT**



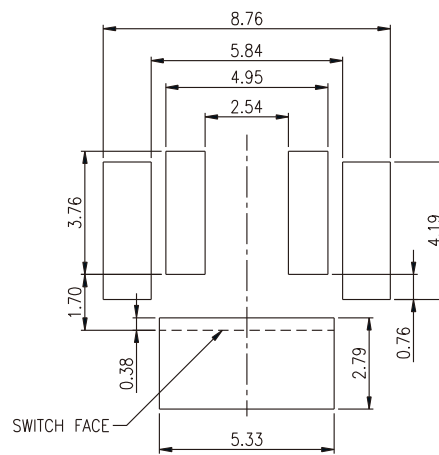
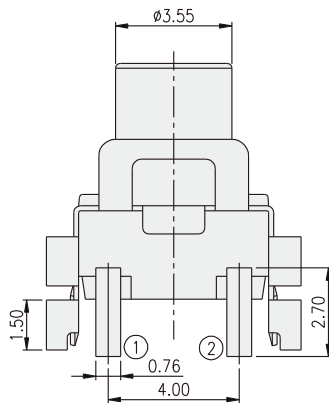
**PACKAGE**

<Tape & Reel>  
TA3: 600 pcs  
TA3-[ ]-[ ]-[ ]K: 550 pcs

TA3-[ ]-[ ]



| PART NO. | H    |
|----------|------|
| TA3-1[ ] | 4.35 |
| TA3-2[ ] | 2.80 |
| TA3-3[ ] | 2.30 |
| TA3-4[ ] | 4.00 |
| TA3-6[ ] | 1.12 |



P.C.B. LAYOUT

TA3-□□K



| PART NO. | H    |
|----------|------|
| TA3-1□□K | 4.35 |
| TA3-2□□K | 2.80 |
| TA3-3□□K | 2.30 |
| TA3-4□□K | 4.00 |
| TA3-6□□K | 1.12 |



P.C.B. LAYOUT

TACT SWITCH

TA3-□□A



| PART NO. | H    |
|----------|------|
| TA3-1□□A | 4.35 |
| TA3-2□□A | 2.80 |
| TA3-3□□A | 2.30 |
| TA3-4□□A | 4.00 |
| TA3-6□□A | 1.12 |



P.C.B. LAYOUT

Компания «Океан Электроники» предлагает заключение долгосрочных отношений при поставках импортных электронных компонентов на взаимовыгодных условиях!

Наши преимущества:

- Поставка оригинальных импортных электронных компонентов напрямую с производств Америки, Европы и Азии, а так же с крупнейших складов мира;
- Широкая линейка поставок активных и пассивных импортных электронных компонентов (более 30 млн. наименований);
- Поставка сложных, дефицитных, либо снятых с производства позиций;
- Оперативные сроки поставки под заказ (от 5 рабочих дней);
- Экспресс доставка в любую точку России;
- Помощь Конструкторского Отдела и консультации квалифицированных инженеров;
- Техническая поддержка проекта, помощь в подборе аналогов, поставка прототипов;
- Поставка электронных компонентов под контролем ВП;
- Система менеджмента качества сертифицирована по Международному стандарту ISO 9001;
- При необходимости вся продукция военного и аэрокосмического назначения проходит испытания и сертификацию в лаборатории (по согласованию с заказчиком);
- Поставка специализированных компонентов военного и аэрокосмического уровня качества (Xilinx, Altera, Analog Devices, Intersil, Interpoint, Microsemi, Actel, Aeroflex, Peregrine, VPT, Syfer, Eurofarad, Texas Instruments, MS Kennedy, Miteq, Cobham, E2V, MA-COM, Hittite, Mini-Circuits, General Dynamics и др.);

Компания «Океан Электроники» является официальным дистрибьютором и эксклюзивным представителем в России одного из крупнейших производителей разъемов военного и аэрокосмического назначения «JONHON», а так же официальным дистрибьютором и эксклюзивным представителем в России производителя высокотехнологичных и надежных решений для передачи СВЧ сигналов «FORSTAR».



## JONHON

«JONHON» (основан в 1970 г.)

Разъемы специального, военного и аэрокосмического назначения:

(Применяются в военной, авиационной, аэрокосмической, морской, железнодорожной, горно- и нефтедобывающей отраслях промышленности)

«FORSTAR» (основан в 1998 г.)

ВЧ соединители, коаксиальные кабели, кабельные сборки и микроволновые компоненты:

(Применяются в телекоммуникациях гражданского и специального назначения, в средствах связи, РЛС, а так же военной, авиационной и аэрокосмической отраслях промышленности).



Телефон: 8 (812) 309-75-97 (многоканальный)

Факс: 8 (812) 320-03-32

Электронная почта: [ocean@oceanchips.ru](mailto:ocean@oceanchips.ru)

Web: <http://oceanchips.ru/>

Адрес: 198099, г. Санкт-Петербург, ул. Калинина, д. 2, корп. 4, лит. А