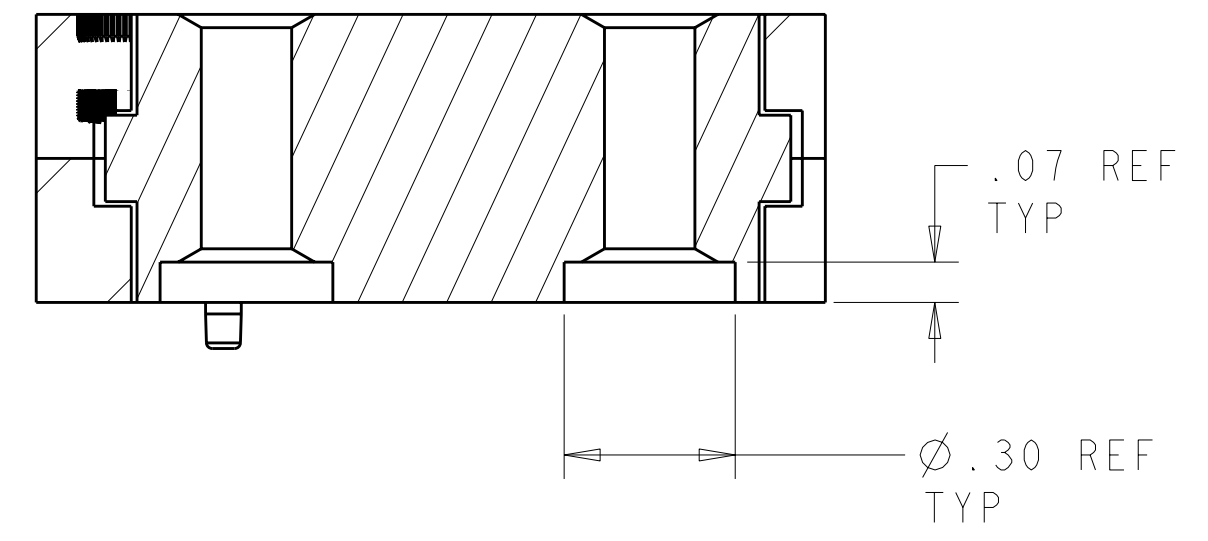
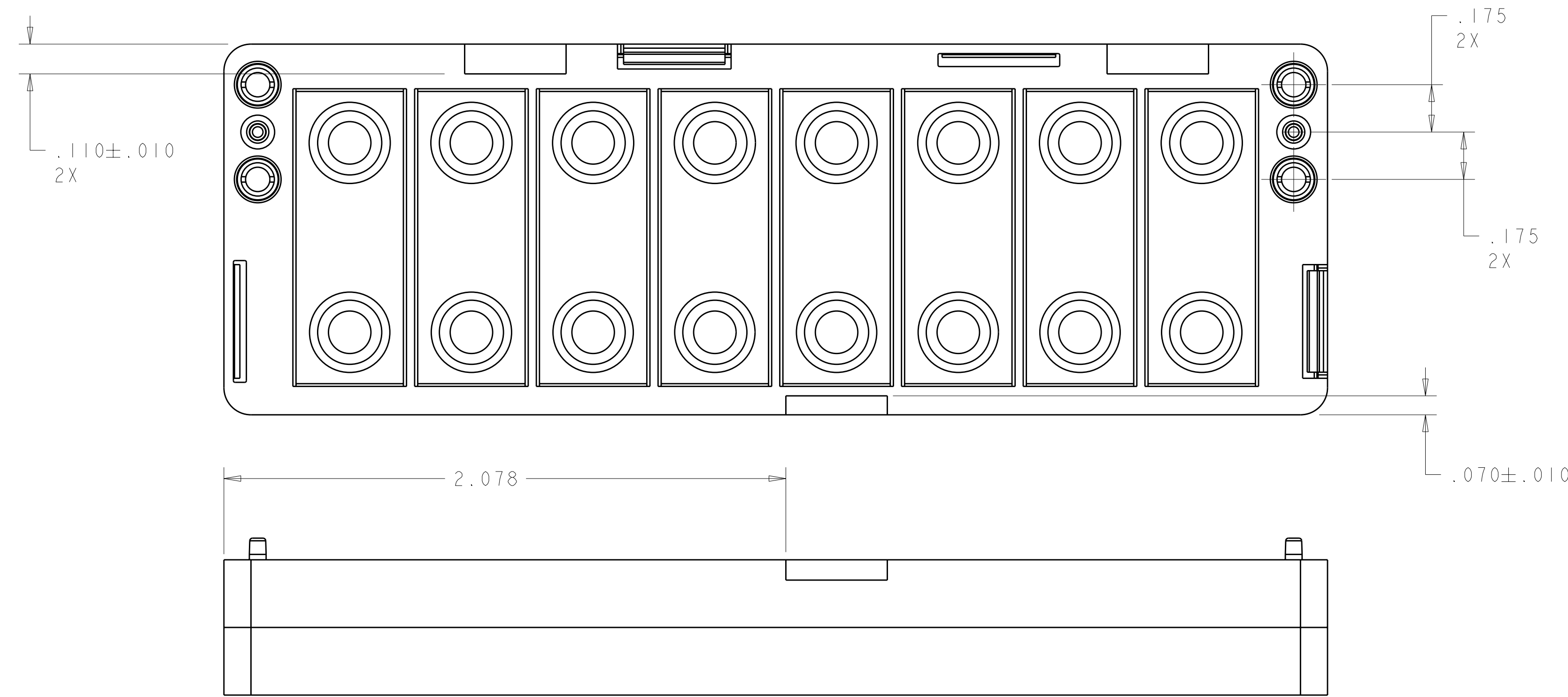
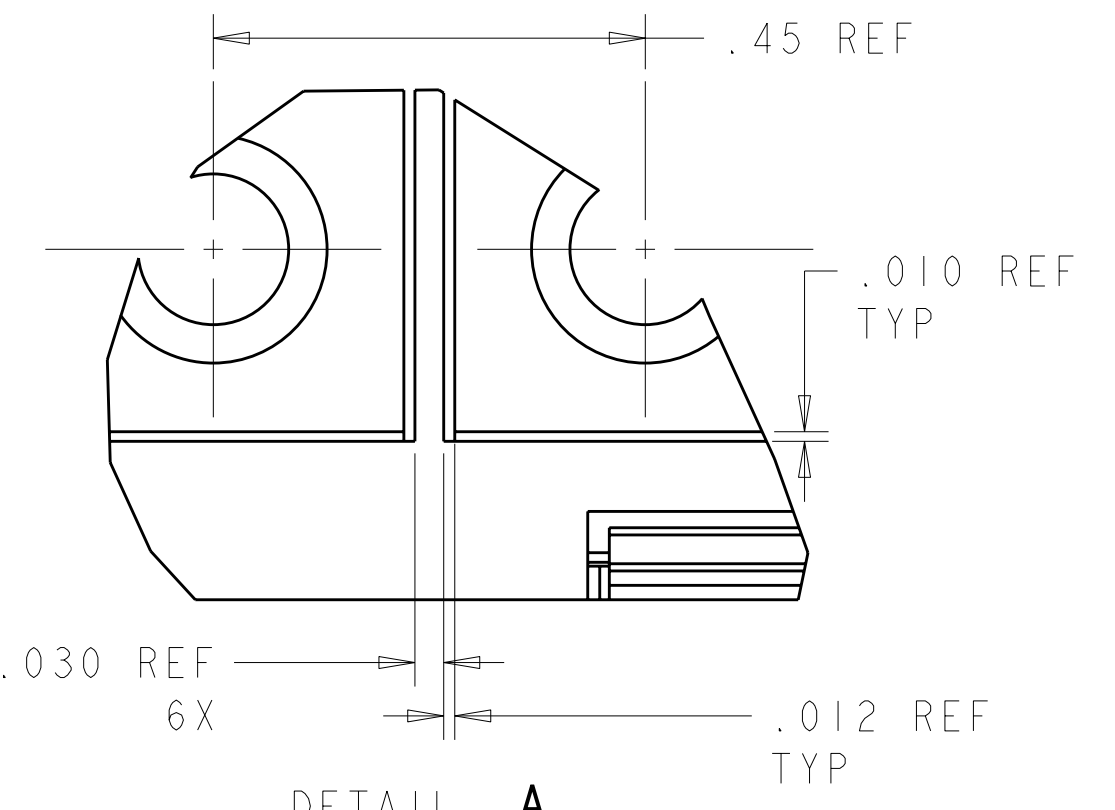
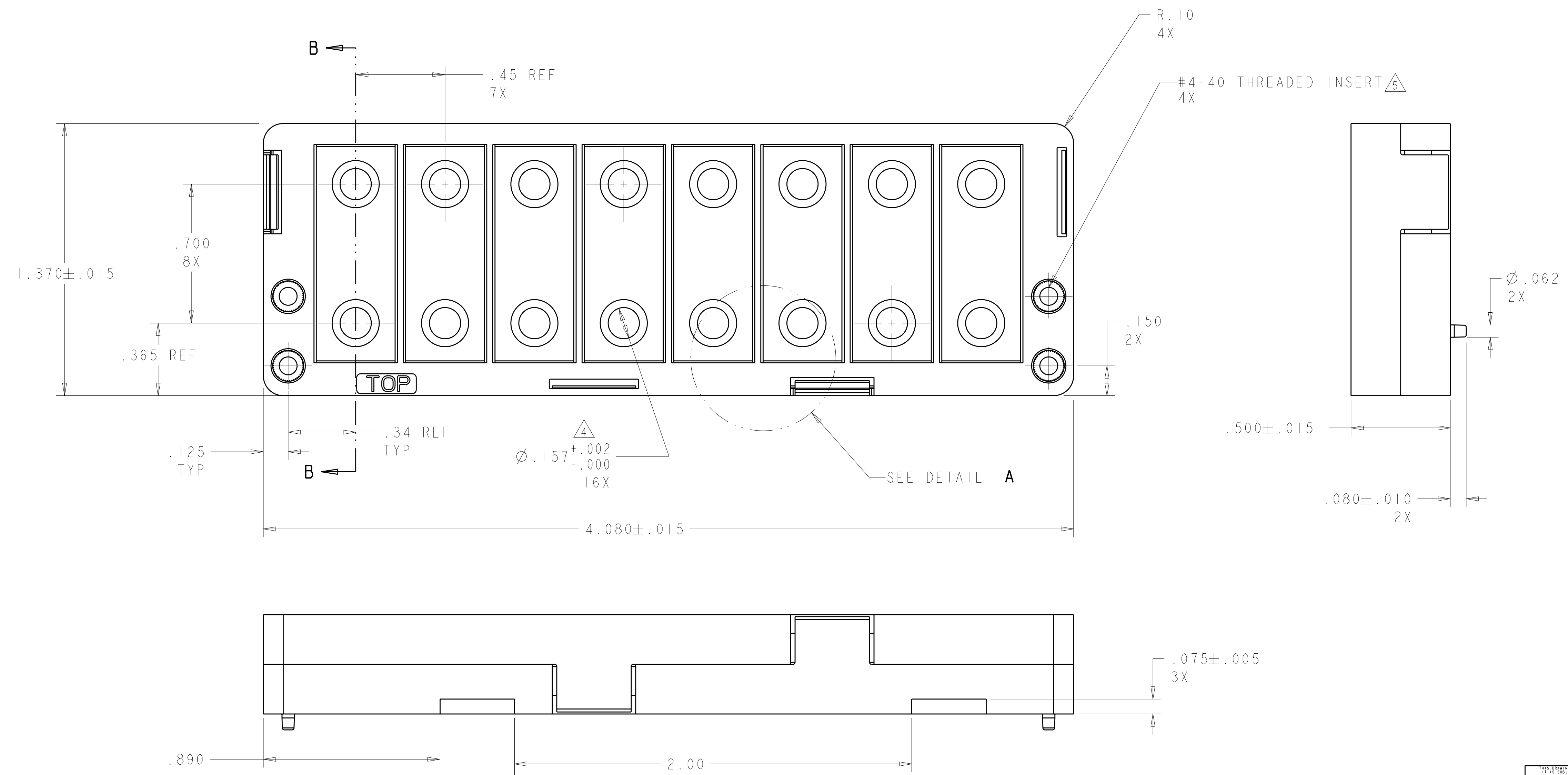


LOC	DIST	REVISIONS			
		REV	DATE	BY	CHKD
		A	08SEP10	JR	GS
		B	14JAN2010	RG	DO



SECTION B-B
 ROTATED 90° CW



DETAIL A
 SCALE 5:1

- NOTES:
- MATERIALS
 POWER BLOCK: ALUMINUM
 POWER BLOCK RETAINER: GF PBT, UL 94V-0
 THREADED INSERT: BRASS
 - FINISHES
 POWER BLOCK: GOLD OVER NICKEL
 - FOR MATING PIN REFER TO THE 1954041 DRAWING
 - POWER BLOCK BORES LUBRICATED
 - MAXIMUM SCREW TORQUE: 4.0 in-lbs (0.46 kgf-m)

2008816-2 PART NUMBER

DIMENSIONS: INCHES 		TOLERANCES UNLESS OTHERWISE SPECIFIED: 9 PLC ±.1 7 PLC ±0.02 5 PLC ±0.005 4 PLC ±0.0005 ANGLES ±.1		DWN M. MOSTOLLER 09JAN2008 CHK M. MOSTOLLER 09JAN2008 APVD M. MOSTOLLER 09JAN2008 NAME PRODUCT SPEC APPLICATION SPEC WEIGHT CUSTOMER DRAWING		Tyco Electronics Harrisburg, PA 17105-3608 POWER BLOCK ASSEMBLY 8 POSITION SIZE CAGE CODE DRAWING NO A100779C=2008816 SCALE 3:1 SHEET 1 OF 1 REV B	
---------------------------	--	---	--	---	--	--	--

Компания «Океан Электроники» предлагает заключение долгосрочных отношений при поставках импортных электронных компонентов на взаимовыгодных условиях!

Наши преимущества:

- Поставка оригинальных импортных электронных компонентов напрямую с производств Америки, Европы и Азии, а так же с крупнейших складов мира;
- Широкая линейка поставок активных и пассивных импортных электронных компонентов (более 30 млн. наименований);
- Поставка сложных, дефицитных, либо снятых с производства позиций;
- Оперативные сроки поставки под заказ (от 5 рабочих дней);
- Экспресс доставка в любую точку России;
- Помощь Конструкторского Отдела и консультации квалифицированных инженеров;
- Техническая поддержка проекта, помощь в подборе аналогов, поставка прототипов;
- Поставка электронных компонентов под контролем ВП;
- Система менеджмента качества сертифицирована по Международному стандарту ISO 9001;
- При необходимости вся продукция военного и аэрокосмического назначения проходит испытания и сертификацию в лаборатории (по согласованию с заказчиком);
- Поставка специализированных компонентов военного и аэрокосмического уровня качества (Xilinx, Altera, Analog Devices, Intersil, Interpoint, Microsemi, Actel, Aeroflex, Peregrine, VPT, Syfer, Eurofarad, Texas Instruments, MS Kennedy, Miteq, Cobham, E2V, MA-COM, Hittite, Mini-Circuits, General Dynamics и др.);

Компания «Океан Электроники» является официальным дистрибьютором и эксклюзивным представителем в России одного из крупнейших производителей разъемов военного и аэрокосмического назначения «JONHON», а так же официальным дистрибьютором и эксклюзивным представителем в России производителя высокотехнологичных и надежных решений для передачи СВЧ сигналов «FORSTAR».



JONHON

«JONHON» (основан в 1970 г.)

Разъемы специального, военного и аэрокосмического назначения:

(Применяются в военной, авиационной, аэрокосмической, морской, железнодорожной, горно- и нефтедобывающей отраслях промышленности)

«FORSTAR» (основан в 1998 г.)

ВЧ соединители, коаксиальные кабели, кабельные сборки и микроволновые компоненты:

(Применяются в телекоммуникациях гражданского и специального назначения, в средствах связи, РЛС, а так же военной, авиационной и аэрокосмической отраслях промышленности).



Телефон: 8 (812) 309-75-97 (многоканальный)

Факс: 8 (812) 320-03-32

Электронная почта: ocean@oceanchips.ru

Web: <http://oceanchips.ru/>

Адрес: 198099, г. Санкт-Петербург, ул. Калинина, д. 2, корп. 4, лит. А