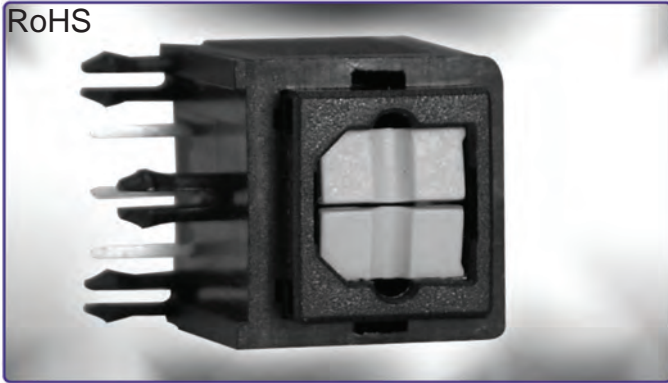


RoHS



KFOX Series

Optical Audio Jack without Mounting Tab and with Split Gate

Features

- Optical Split Gate Version
- Available as Either a Transmitter or Receiver
- Conforms to JEITA Standard EIAJ RC-5720
- CSA/NRTL Certified File No. LR78160



Performance Specifications

Material and Finish

Housing: Thermoplastic, UL 94V-0 Rated, Black Color

Gate: PA66

Terminal: Copper Alloy, Tin Plating all over Nickel Underplating

Mechanical Characteristics

Insertion Force: 3.5kg Max.

Extraction Force: 0.4kg Min.

Durability: 500 Mating Cycles

Operating Voltage: 3V- 5V

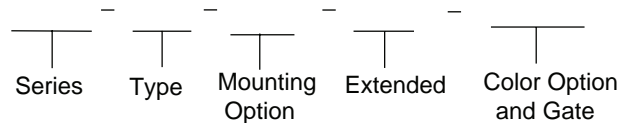
OPTICAL JACK

KFOX Series

Documentation & Ordering Information

Kycon Part #

Part Number Builder



Series

KFOX - Optical Audio Jack

Type

T - Transmitter

R - Receiver

Mounting Option

1N - Without Mounting Tab

Extended

E - Extended

PC 99 Color Option

GRY - Gray (Transmitter)

GRN - Green (Transmitter)

PNK - Pink (Receiver)

BLK - Black (Transmitter)

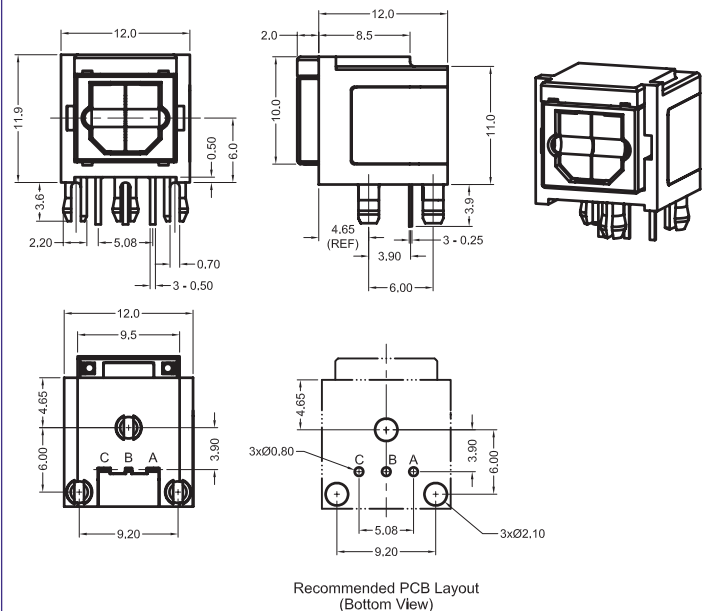
Gate

2 - Split Gate

Contact Kycon for Other Options, Minimum Order May Apply

KFOX Series Dimensions

Dimensions in mm



Компания «Океан Электроники» предлагает заключение долгосрочных отношений при поставках импортных электронных компонентов на взаимовыгодных условиях!

Наши преимущества:

- Поставка оригинальных импортных электронных компонентов напрямую с производств Америки, Европы и Азии, а так же с крупнейших складов мира;
- Широкая линейка поставок активных и пассивных импортных электронных компонентов (более 30 млн. наименований);
- Поставка сложных, дефицитных, либо снятых с производства позиций;
- Оперативные сроки поставки под заказ (от 5 рабочих дней);
- Экспресс доставка в любую точку России;
- Помощь Конструкторского Отдела и консультации квалифицированных инженеров;
- Техническая поддержка проекта, помощь в подборе аналогов, поставка прототипов;
- Поставка электронных компонентов под контролем ВП;
- Система менеджмента качества сертифицирована по Международному стандарту ISO 9001;
- При необходимости вся продукция военного и аэрокосмического назначения проходит испытания и сертификацию в лаборатории (по согласованию с заказчиком);
- Поставка специализированных компонентов военного и аэрокосмического уровня качества (Xilinx, Altera, Analog Devices, Intersil, Interpoint, Microsemi, Actel, Aeroflex, Peregrine, VPT, Syfer, Eurofarad, Texas Instruments, MS Kennedy, Miteq, Cobham, E2V, MA-COM, Hittite, Mini-Circuits, General Dynamics и др.);

Компания «Океан Электроники» является официальным дистрибьютором и эксклюзивным представителем в России одного из крупнейших производителей разъемов военного и аэрокосмического назначения «**JONHON**», а так же официальным дистрибьютором и эксклюзивным представителем в России производителя высокотехнологичных и надежных решений для передачи СВЧ сигналов «**FORSTAR**».



JONHON

«**JONHON**» (основан в 1970 г.)

Разъемы специального, военного и аэрокосмического назначения:

(Применяются в военной, авиационной, аэрокосмической, морской, железнодорожной, горно- и нефтедобывающей отраслях промышленности)

«**FORSTAR**» (основан в 1998 г.)

ВЧ соединители, коаксиальные кабели, кабельные сборки и микроволновые компоненты:

(Применяются в телекоммуникациях гражданского и специального назначения, в средствах связи, РЛС, а так же военной, авиационной и аэрокосмической отраслях промышленности).



Телефон: 8 (812) 309-75-97 (многоканальный)

Факс: 8 (812) 320-03-32

Электронная почта: ocean@oceanchips.ru

Web: <http://oceanchips.ru/>

Адрес: 198099, г. Санкт-Петербург, ул. Калинина, д. 2, корп. 4, лит. А