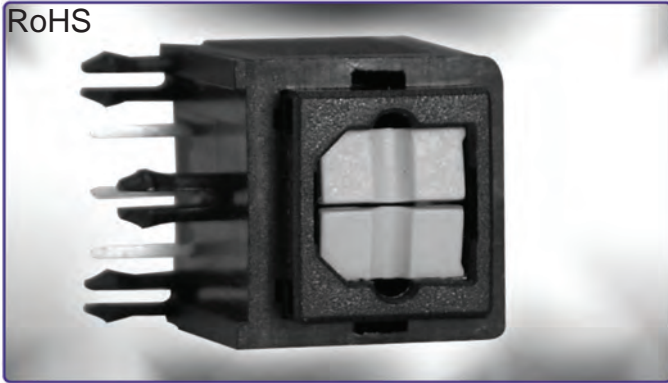


RoHS



## KFOX Series

Optical Audio Jack without Mounting Tab and with Split Gate

### Features

- Optical Split Gate Version
- Available as Either a Transmitter or Receiver
- Conforms to JEITA Standard EIAJ RC-5720
- CSA/NRTL Certified File No. LR78160



### Performance Specifications

#### Material and Finish

**Housing:** Thermoplastic, UL 94V-0 Rated, Black Color

**Gate:** PA66

**Terminal:** Copper Alloy, Tin Plating all over Nickel Underplating

#### Mechanical Characteristics

**Insertion Force:** 3.5kg Max.

**Extraction Force:** 0.4kg Min.

**Durability:** 500 Mating Cycles

**Operating Voltage:** 3V- 5V

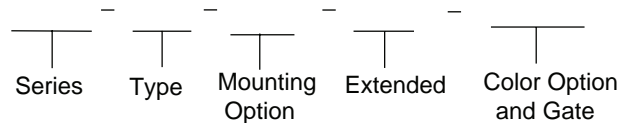
## OPTICAL JACK

### KFOX Series

#### Documentation & Ordering Information


Kycon Part #

#### Part Number Builder



#### Series

KFOX - Optical Audio Jack

#### Type

T - Transmitter

R - Receiver

#### Mounting Option

1N - Without Mounting Tab

#### Extended

E - Extended

#### PC 99 Color Option

GRY - Gray (Transmitter)

GRN - Green (Transmitter)

PNK - Pink (Receiver)

BLK - Black (Transmitter)

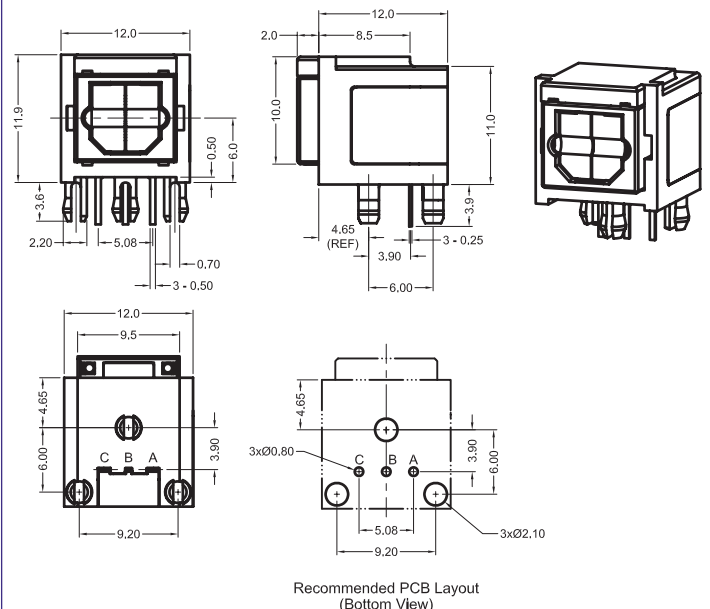
#### Gate

2 - Split Gate

Contact Kycon for Other Options, Minimum Order May Apply

#### KFOX Series Dimensions

Dimensions in mm



Компания «Океан Электроники» предлагает заключение долгосрочных отношений при поставках импортных электронных компонентов на взаимовыгодных условиях!

Наши преимущества:

- Поставка оригинальных импортных электронных компонентов напрямую с производств Америки, Европы и Азии, а так же с крупнейших складов мира;
- Широкая линейка поставок активных и пассивных импортных электронных компонентов (более 30 млн. наименований);
- Поставка сложных, дефицитных, либо снятых с производства позиций;
- Оперативные сроки поставки под заказ (от 5 рабочих дней);
- Экспресс доставка в любую точку России;
- Помощь Конструкторского Отдела и консультации квалифицированных инженеров;
- Техническая поддержка проекта, помощь в подборе аналогов, поставка прототипов;
- Поставка электронных компонентов под контролем ВП;
- Система менеджмента качества сертифицирована по Международному стандарту ISO 9001;
- При необходимости вся продукция военного и аэрокосмического назначения проходит испытания и сертификацию в лаборатории (по согласованию с заказчиком);
- Поставка специализированных компонентов военного и аэрокосмического уровня качества (Xilinx, Altera, Analog Devices, Intersil, Interpoint, Microsemi, Actel, Aeroflex, Peregrine, VPT, Syfer, Eurofarad, Texas Instruments, MS Kennedy, Miteq, Cobham, E2V, MA-COM, Hittite, Mini-Circuits, General Dynamics и др.);

Компания «Океан Электроники» является официальным дистрибьютором и эксклюзивным представителем в России одного из крупнейших производителей разъемов военного и аэрокосмического назначения «JONHON», а так же официальным дистрибьютором и эксклюзивным представителем в России производителя высокотехнологичных и надежных решений для передачи СВЧ сигналов «FORSTAR».



## JONHON

«JONHON» (основан в 1970 г.)

Разъемы специального, военного и аэрокосмического назначения:

(Применяются в военной, авиационной, аэрокосмической, морской, железнодорожной, горно- и нефтедобывающей отраслях промышленности)

«FORSTAR» (основан в 1998 г.)

ВЧ соединители, коаксиальные кабели,  
кабельные сборки и микроволновые компоненты:

(Применяются в телекоммуникациях гражданского и специального назначения, в средствах связи, РЛС, а так же военной, авиационной и аэрокосмической отраслях промышленности).



Телефон: 8 (812) 309-75-97 (многоканальный)

Факс: 8 (812) 320-03-32

Электронная почта: [ocean@oceanchips.ru](mailto:ocean@oceanchips.ru)

Web: <http://oceanchips.ru/>

Адрес: 198099, г. Санкт-Петербург, ул. Калинина, д. 2, корп. 4, лит. А