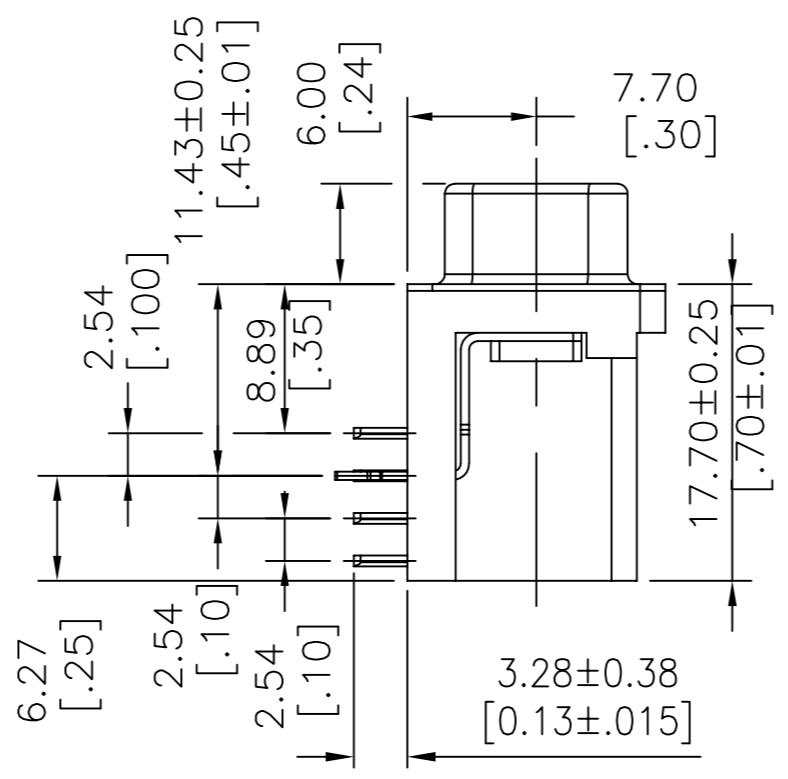
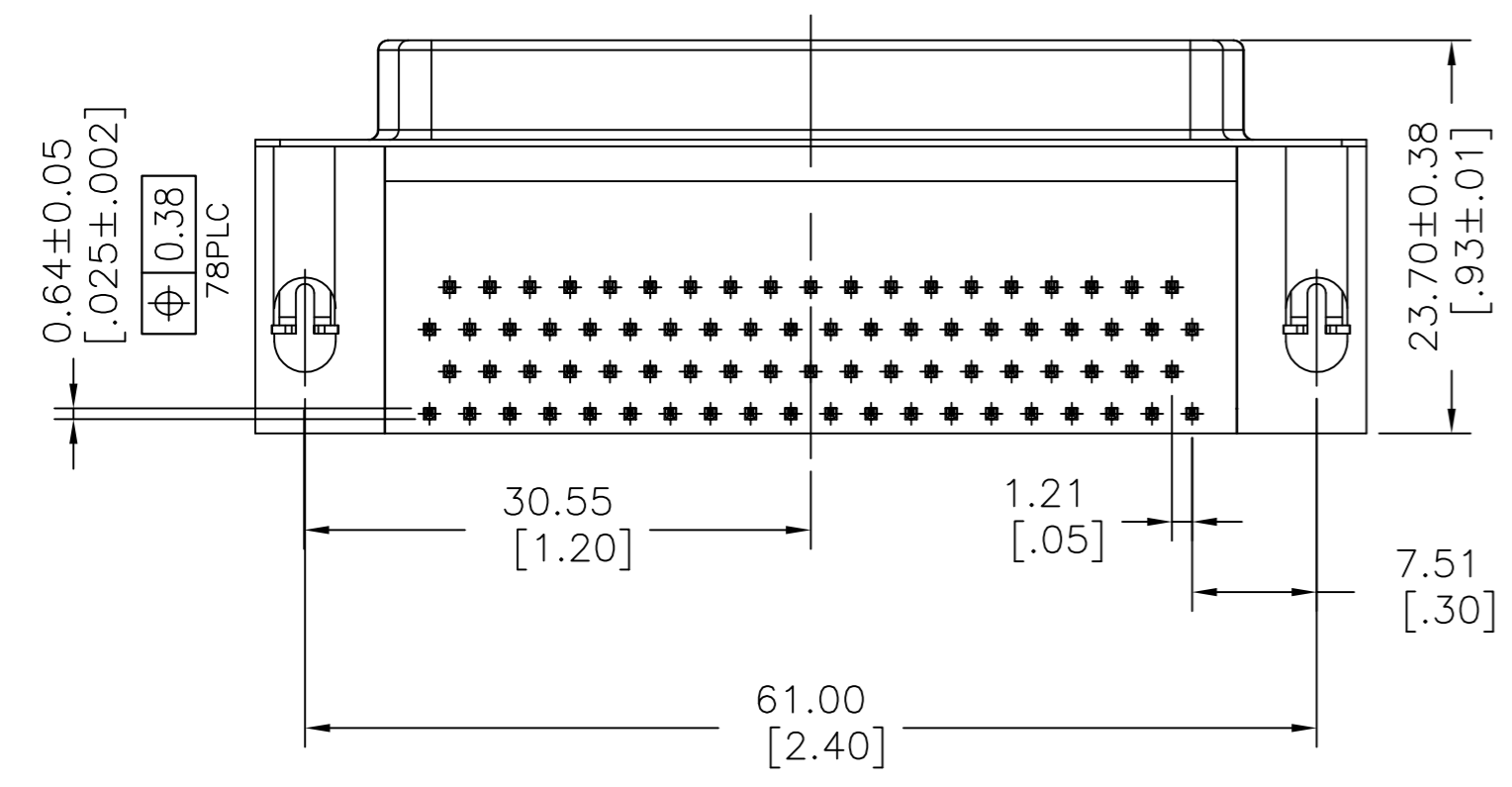
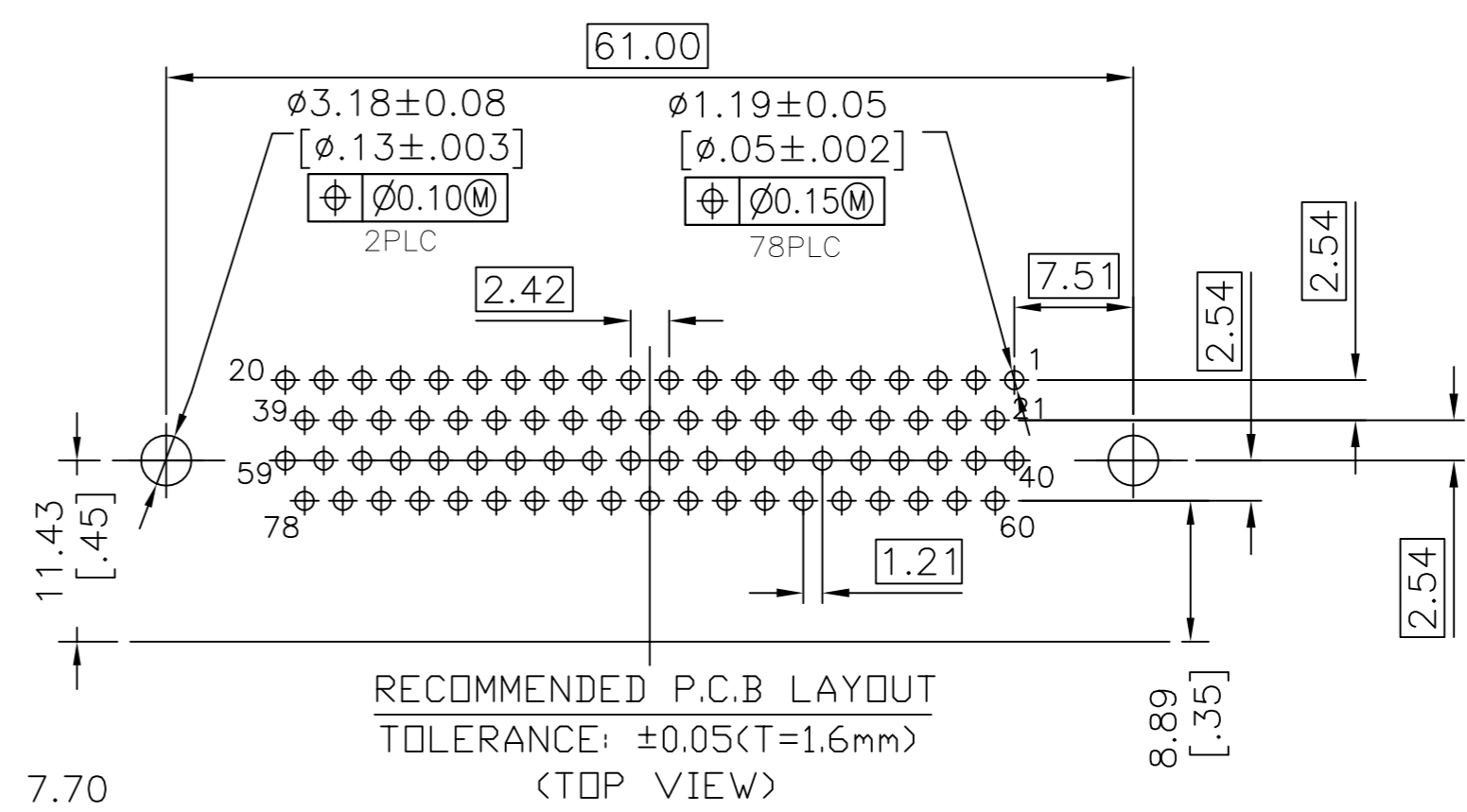
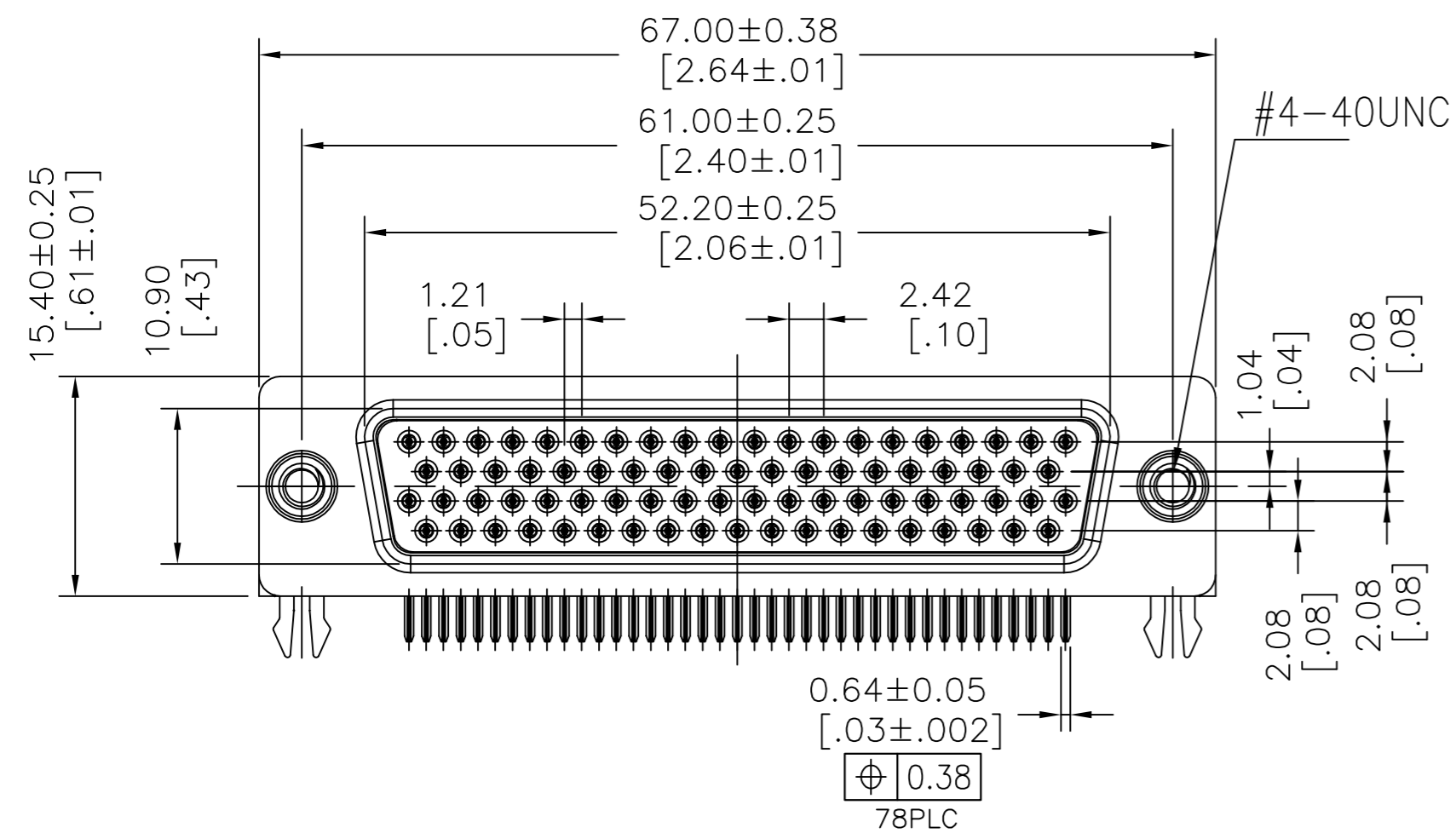
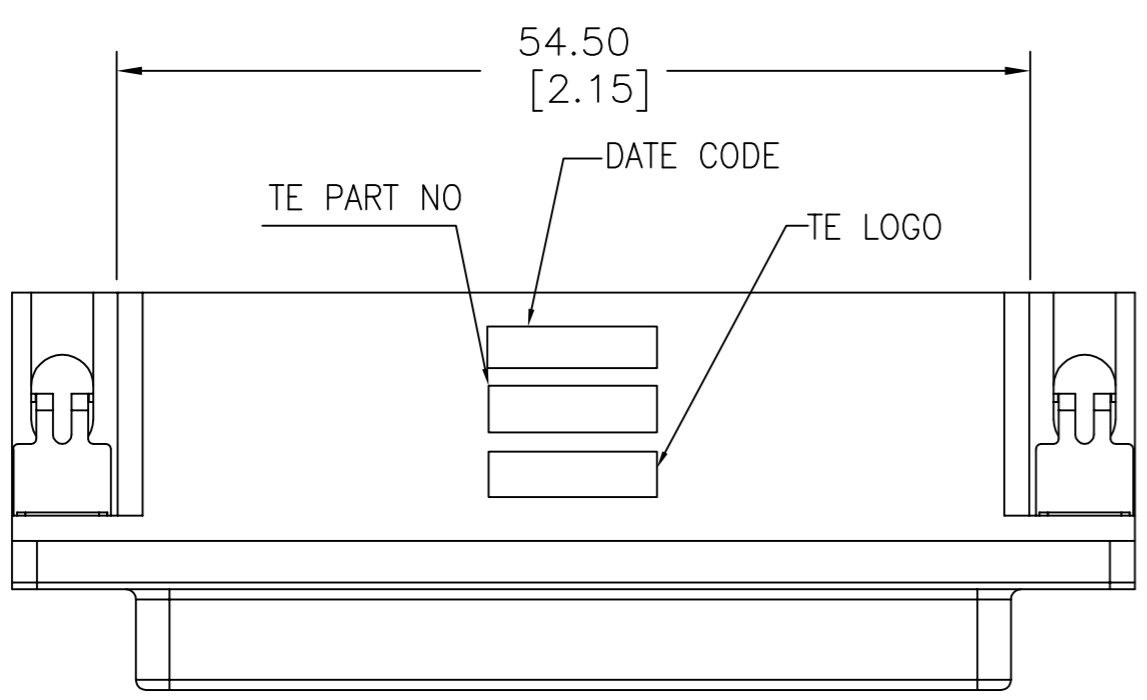


THIS DRAWING IS UNPUBLISHED. RELEASED FOR PUBLICATION
 © COPYRIGHT - By - ALL RIGHTS RESERVED.

REVISIONS				
P	LTR	DESCRIPTION	DATE	DWN APVD
D		REVISED PER ECO-18-005991	23APR2018	AP DG

NOTES:

- MATERIAL:
 HOUSING: PBT WITH 30% GF, UL 94V-0, COLOR: BLACK.
 CONTACTS: PHOSPHOR BRONZE.
 BOARDLOCKS: BRASS.
 SHELL: STEEL.
 RIVET: COPPER ALLOY (C3602).
- FINISH:
 CONTACTS: 0.762um[30u"] MIN. GOLD PLATED ON CONTACT AREA,
 3.04um[120u"] MIN. MATTE-TIN PLATED ON SOLDER TAIL,
 1.27um[50u"] MIN. NICKEL UNDERPLATED OVER ALL.
 BOARDLOCKS: 2.54um[100u"] MIN. BRIGHT-TIN PLATED,
 1.27um[50u"] MIN. NICKEL UNDERPLATED OVER ALL.
 SHELL: 2.54um[100u"] MIN. NICKEL PLATED.
 RIVET: 1.27um[50u"] MIN. NICKEL PLATED.
- RECOMMENDED PCB THICKNESS: 1.6mm.
- FOUR DIGIT DATE CODE IN THIS FORMAT:
 YEAR YY WW MANUFACTURING WEEK



THREADED TYPE	30μ" Au Contact Area Plating	2311772-1 P/N
---------------	------------------------------	---------------

THIS DRAWING IS A CONTROLLED DOCUMENT.

DIMENSIONS: mm[INCHES]	TOLERANCES UNLESS OTHERWISE SPECIFIED:	DWN AJITH PAI 10MAR2017	CHK DANIEL GORENC 10MAR2017	APVD DANIEL GORENC 10MAR2017	NAME AMPLIMITE RECEPTACLE, HD22, RIGHT ANGLE, 78P
0 PLC ± -	1 PLC ± -	2 PLC ± 0.25	3 PLC ± -	4 PLC ± -	ANGLES ± -
MATERIAL	FINISH	WEIGHT	SCALE A2 00779	DRAWING NO C=2311772	RESTRICTED TO
CUSTOMER DRAWING			SCALE 1:1	SHEET 1 OF 1	REV D

TE Connectivity Ltd.

Компания «Океан Электроники» предлагает заключение долгосрочных отношений при поставках импортных электронных компонентов на взаимовыгодных условиях!

Наши преимущества:

- Поставка оригинальных импортных электронных компонентов напрямую с производств Америки, Европы и Азии, а так же с крупнейших складов мира;
- Широкая линейка поставок активных и пассивных импортных электронных компонентов (более 30 млн. наименований);
- Поставка сложных, дефицитных, либо снятых с производства позиций;
- Оперативные сроки поставки под заказ (от 5 рабочих дней);
- Экспресс доставка в любую точку России;
- Помощь Конструкторского Отдела и консультации квалифицированных инженеров;
- Техническая поддержка проекта, помощь в подборе аналогов, поставка прототипов;
- Поставка электронных компонентов под контролем ВП;
- Система менеджмента качества сертифицирована по Международному стандарту ISO 9001;
- При необходимости вся продукция военного и аэрокосмического назначения проходит испытания и сертификацию в лаборатории (по согласованию с заказчиком);
- Поставка специализированных компонентов военного и аэрокосмического уровня качества (Xilinx, Altera, Analog Devices, Intersil, Interpoint, Microsemi, Actel, Aeroflex, Peregrine, VPT, Syfer, Eurofarad, Texas Instruments, MS Kennedy, Miteq, Cobham, E2V, MA-COM, Hittite, Mini-Circuits, General Dynamics и др.);

Компания «Океан Электроники» является официальным дистрибьютором и эксклюзивным представителем в России одного из крупнейших производителей разъемов военного и аэрокосмического назначения «JONHON», а так же официальным дистрибьютором и эксклюзивным представителем в России производителя высокотехнологичных и надежных решений для передачи СВЧ сигналов «FORSTAR».



JONHON

«JONHON» (основан в 1970 г.)

Разъемы специального, военного и аэрокосмического назначения:

(Применяются в военной, авиационной, аэрокосмической, морской, железнодорожной, горно- и нефтедобывающей отраслях промышленности)

«FORSTAR» (основан в 1998 г.)

ВЧ соединители, коаксиальные кабели,
кабельные сборки и микроволновые компоненты:

(Применяются в телекоммуникациях гражданского и специального назначения, в средствах связи, РЛС, а так же военной, авиационной и аэрокосмической отраслях промышленности).



Телефон: 8 (812) 309-75-97 (многоканальный)

Факс: 8 (812) 320-03-32

Электронная почта: ocean@oceanchips.ru

Web: <http://oceanchips.ru/>

Адрес: 198099, г. Санкт-Петербург, ул. Калинина, д. 2, корп. 4, лит. А