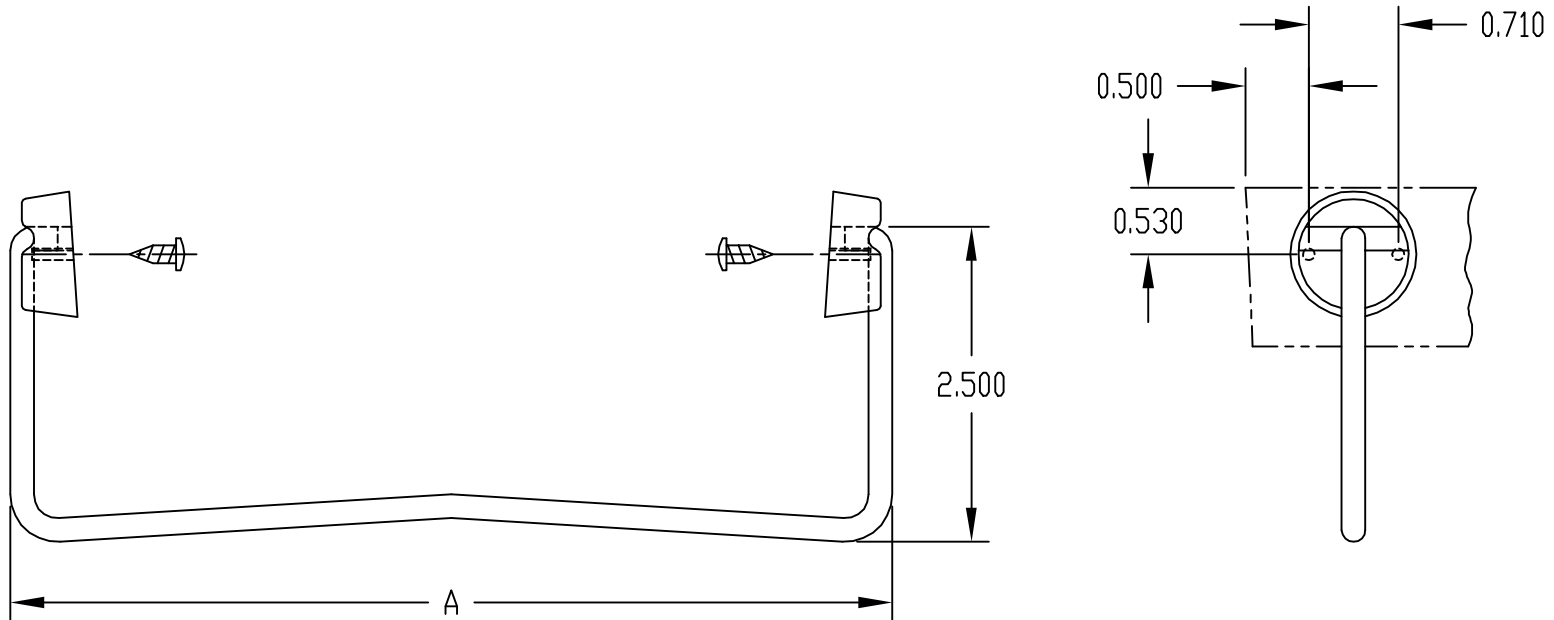


PART NAME	HANDLE/BAIL KIT	PART No.	HB-11496 & HB-11498
-----------	-----------------	----------	---------------------

MATERIAL: HANDLE _____ 3/16 DIA. STEEL
ATTACHMENT BUTTONS _____ MOLDED ABS
FEET _____ RUBBER

FINISH: HANDLE _____ CHROME PLATED
ATTACHMENT BUTTONS & FEET _____ BLACK

SUPPLIED WITH (4) MOUNTING SCREWS



PART No.	DIM. A	WILL FIT
HB-11496	7.000	PC-11406, PC-11410, PC-11414
HB-11498	9.000	PC-11408, PC-11412, PC-11416

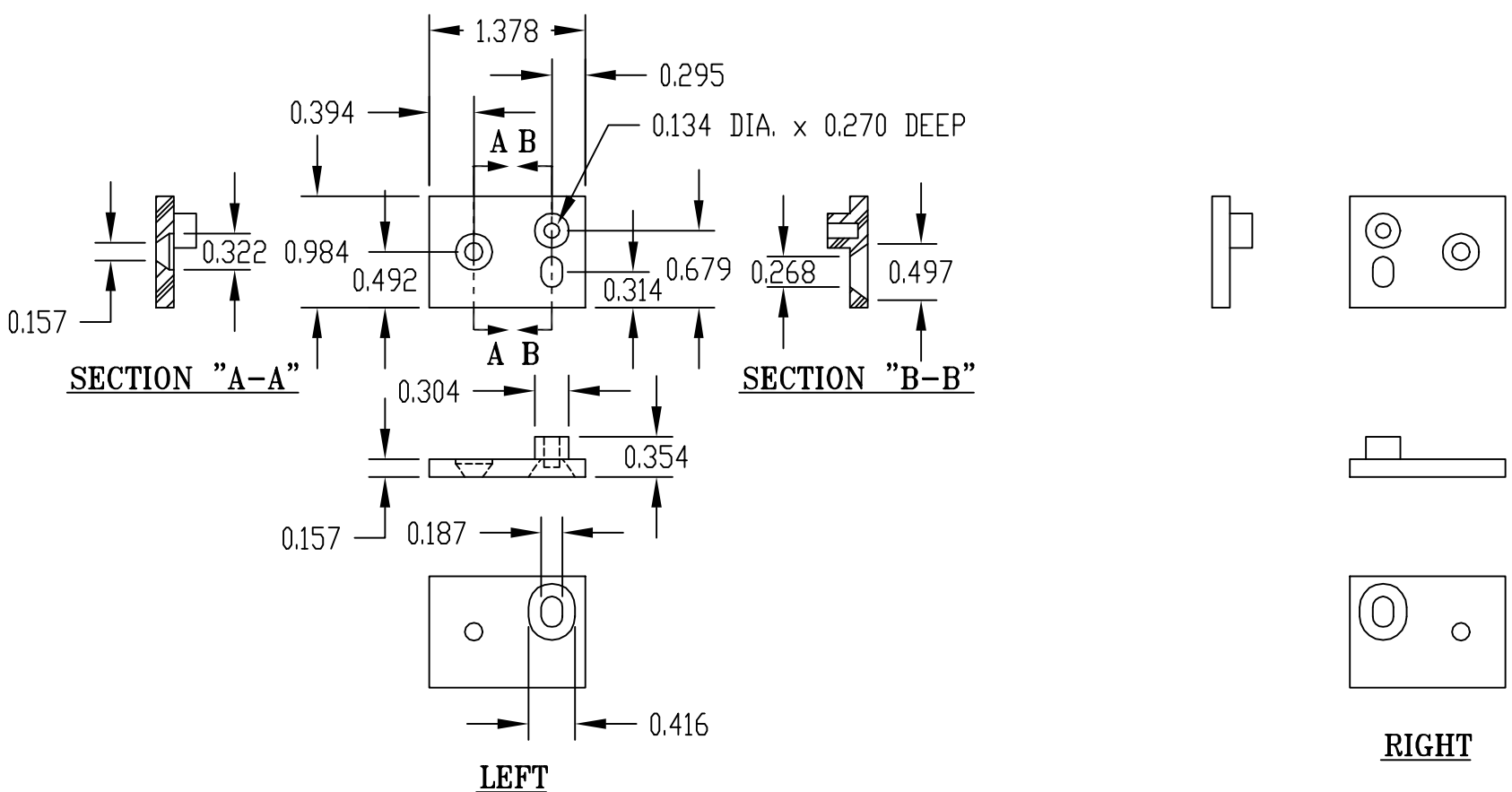
PART NAME	EXTERNAL MOUNTING BRACKET	PART No.	MB-1390-LG & MB-1390-DG
-----------	---------------------------	----------	-------------------------

MATERIAL: NYLON 66

FINISH:
(SUFFIX -LG) LIGHT GRAY
(SUFFIX -DG) DARK GRAY

*** NOTE: THESE BRACKETS WILL NOT FIT PLASTIC BOX PN-1344 ***

EACH KIT INCLUDES: QTY. (4) BRACKETS
- (2) LEFT & (2) RIGHT AND QTY. (4) SCREWS



Компания «Океан Электроники» предлагает заключение долгосрочных отношений при поставках импортных электронных компонентов на взаимовыгодных условиях!

Наши преимущества:

- Поставка оригинальных импортных электронных компонентов напрямую с производств Америки, Европы и Азии, а так же с крупнейших складов мира;
- Широкая линейка поставок активных и пассивных импортных электронных компонентов (более 30 млн. наименований);
- Поставка сложных, дефицитных, либо снятых с производства позиций;
- Оперативные сроки поставки под заказ (от 5 рабочих дней);
- Экспресс доставка в любую точку России;
- Помощь Конструкторского Отдела и консультации квалифицированных инженеров;
- Техническая поддержка проекта, помощь в подборе аналогов, поставка прототипов;
- Поставка электронных компонентов под контролем ВП;
- Система менеджмента качества сертифицирована по Международному стандарту ISO 9001;
- При необходимости вся продукция военного и аэрокосмического назначения проходит испытания и сертификацию в лаборатории (по согласованию с заказчиком);
- Поставка специализированных компонентов военного и аэрокосмического уровня качества (Xilinx, Altera, Analog Devices, Intersil, Interpoint, Microsemi, Actel, Aeroflex, Peregrine, VPT, Syfer, Eurofarad, Texas Instruments, MS Kennedy, Miteq, Cobham, E2V, MA-COM, Hittite, Mini-Circuits, General Dynamics и др.);

Компания «Океан Электроники» является официальным дистрибьютором и эксклюзивным представителем в России одного из крупнейших производителей разъемов военного и аэрокосмического назначения «JONHON», а так же официальным дистрибьютором и эксклюзивным представителем в России производителя высокотехнологичных и надежных решений для передачи СВЧ сигналов «FORSTAR».



JONHON

«JONHON» (основан в 1970 г.)

Разъемы специального, военного и аэрокосмического назначения:

(Применяются в военной, авиационной, аэрокосмической, морской, железнодорожной, горно- и нефтедобывающей отраслях промышленности)

«FORSTAR» (основан в 1998 г.)

ВЧ соединители, коаксиальные кабели,
кабельные сборки и микроволновые компоненты:

(Применяются в телекоммуникациях гражданского и специального назначения, в средствах связи, РЛС, а так же военной, авиационной и аэрокосмической отраслях промышленности).



Телефон: 8 (812) 309-75-97 (многоканальный)

Факс: 8 (812) 320-03-32

Электронная почта: ocean@oceanchips.ru

Web: <http://oceanchips.ru/>

Адрес: 198099, г. Санкт-Петербург, ул. Калинина, д. 2, корп. 4, лит. А