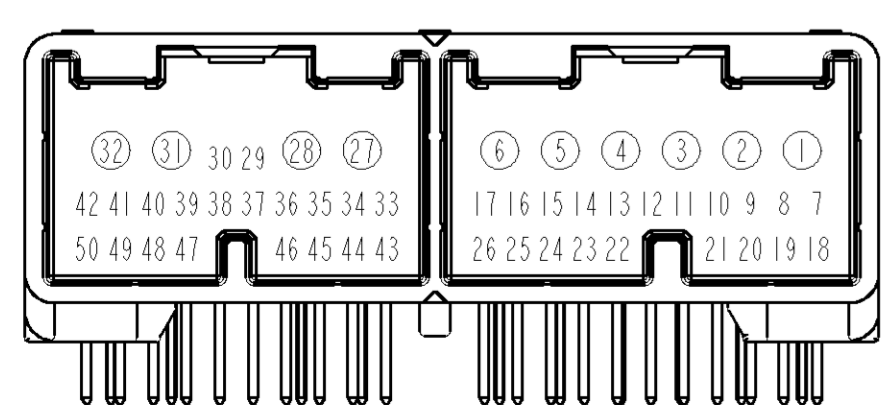
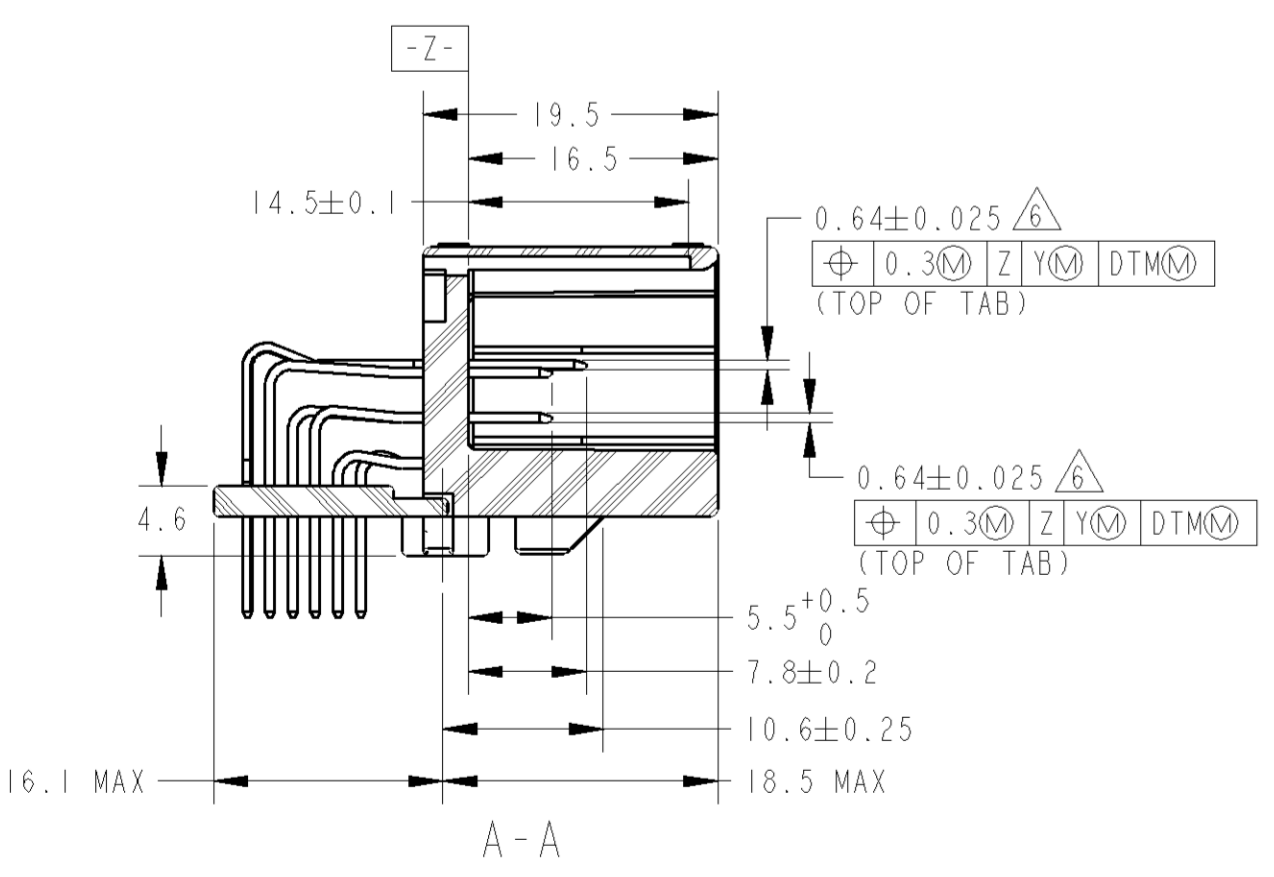
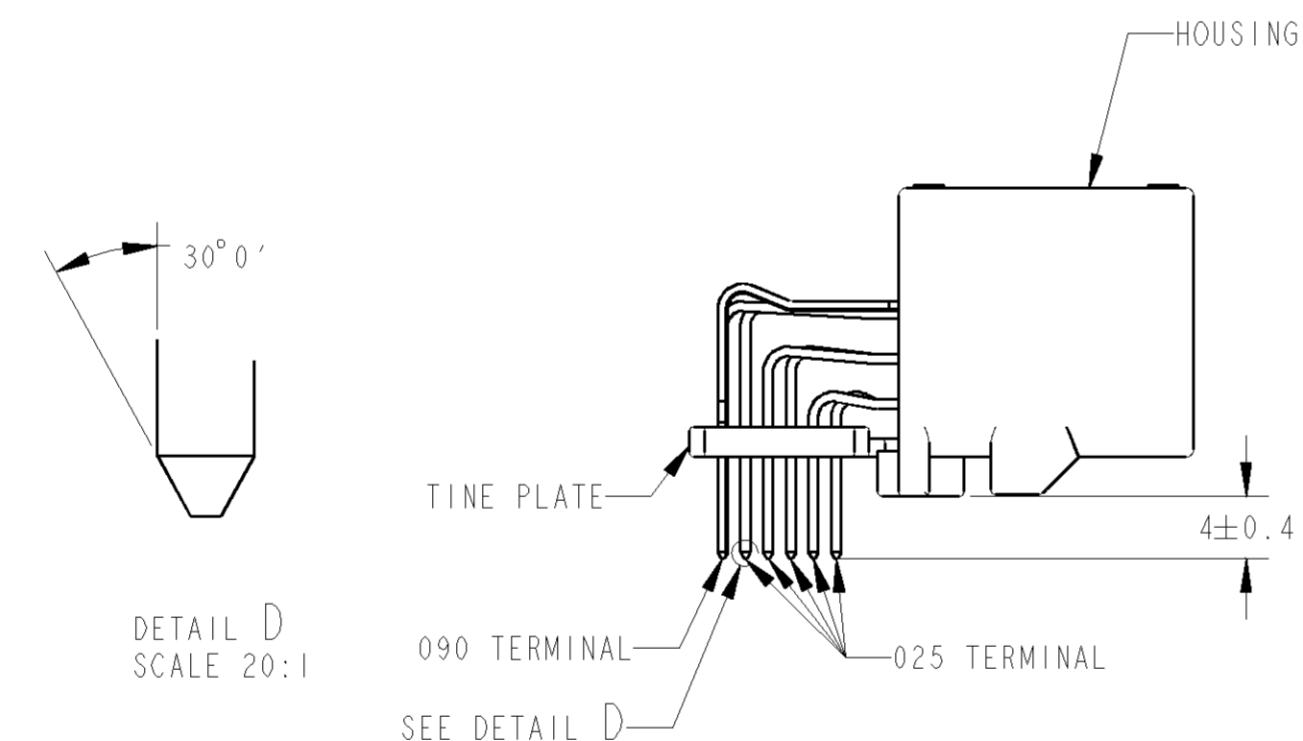
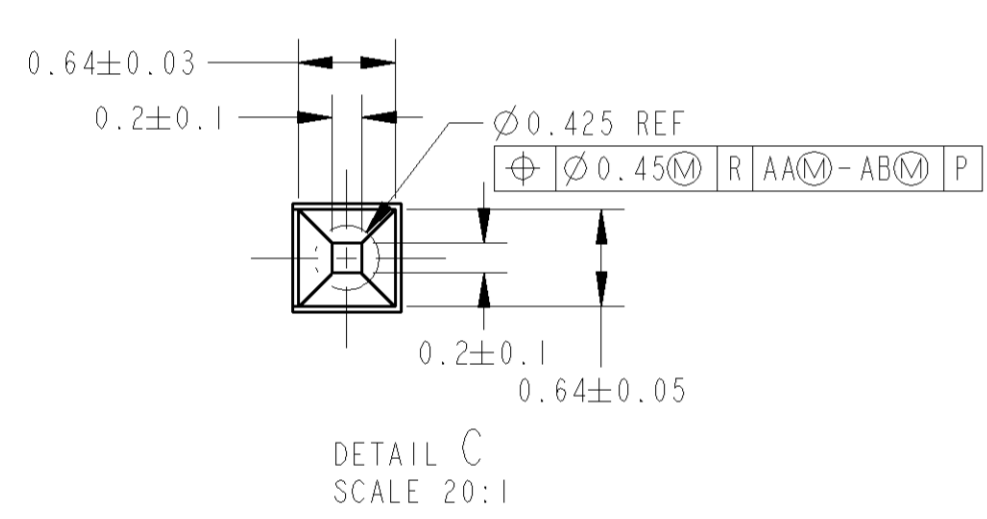
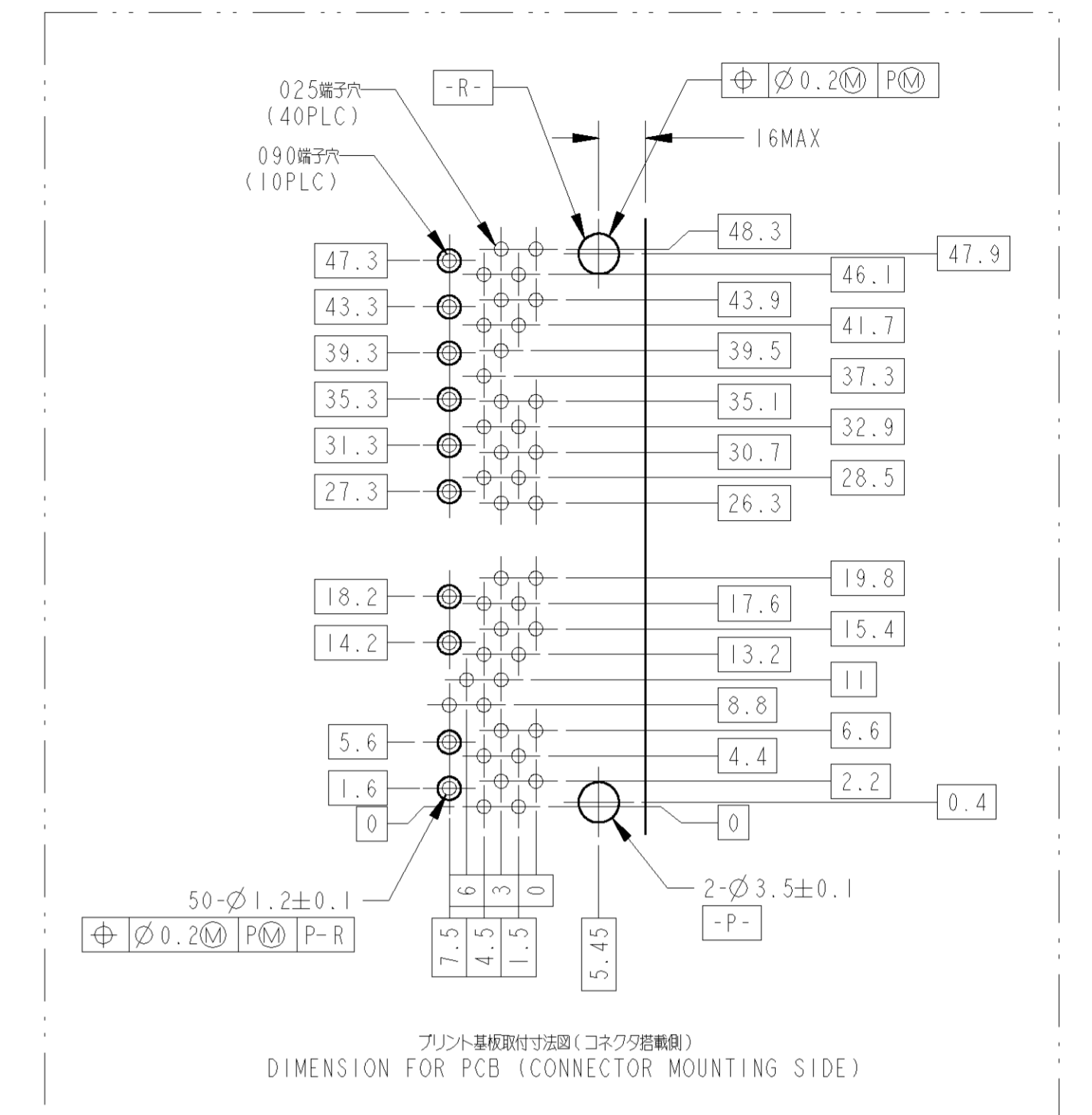
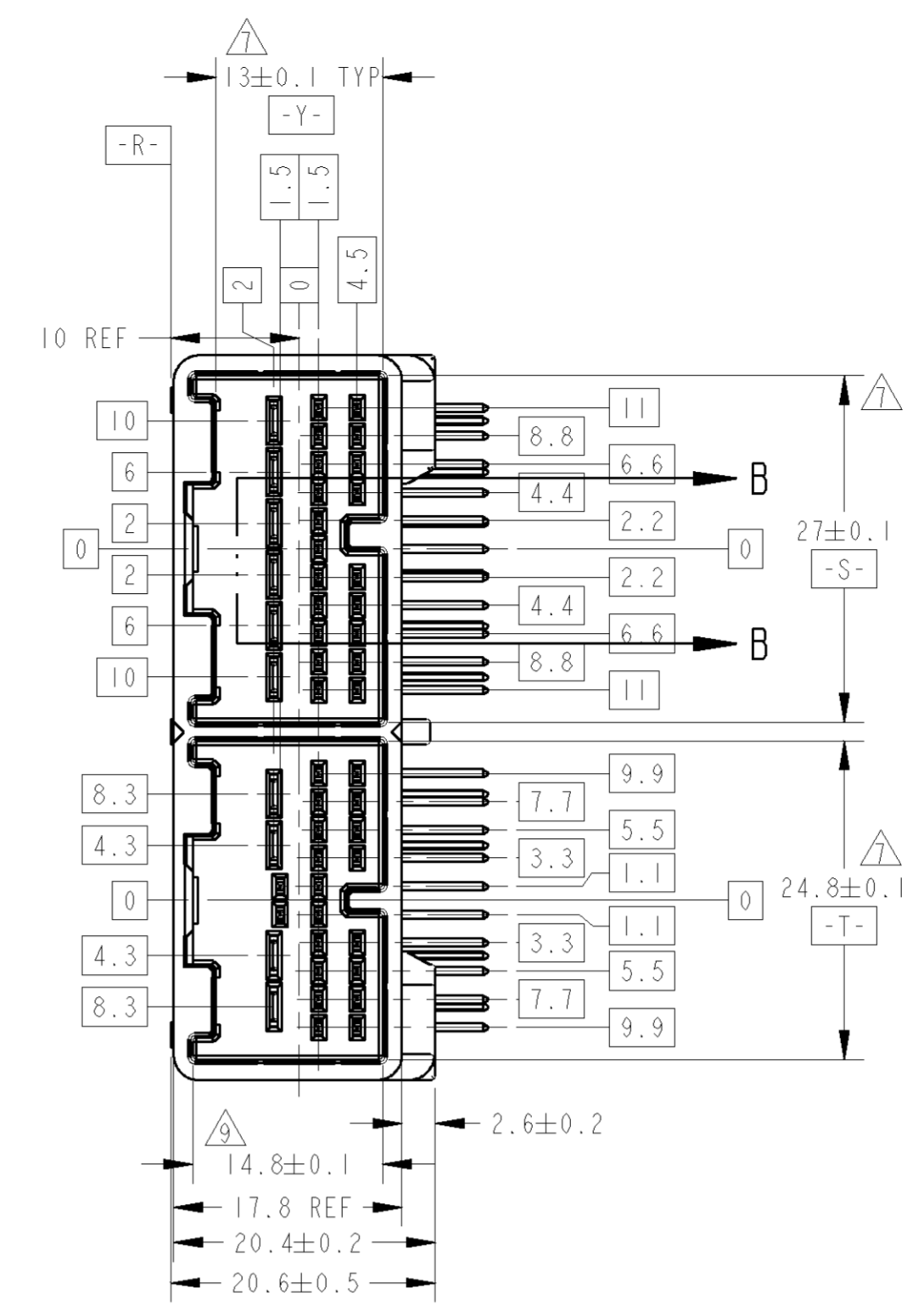
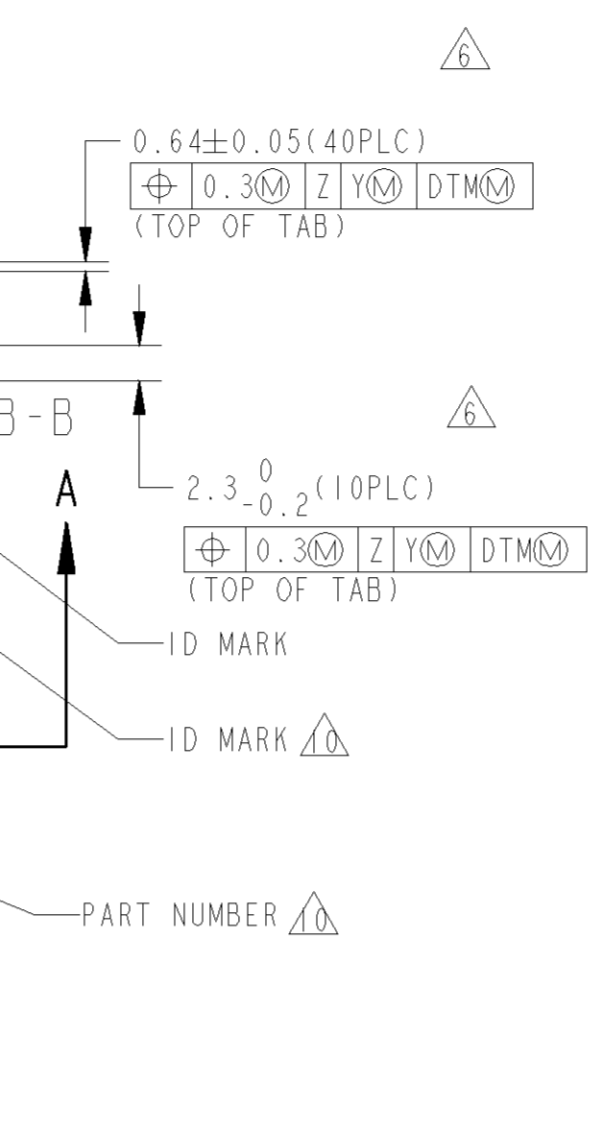
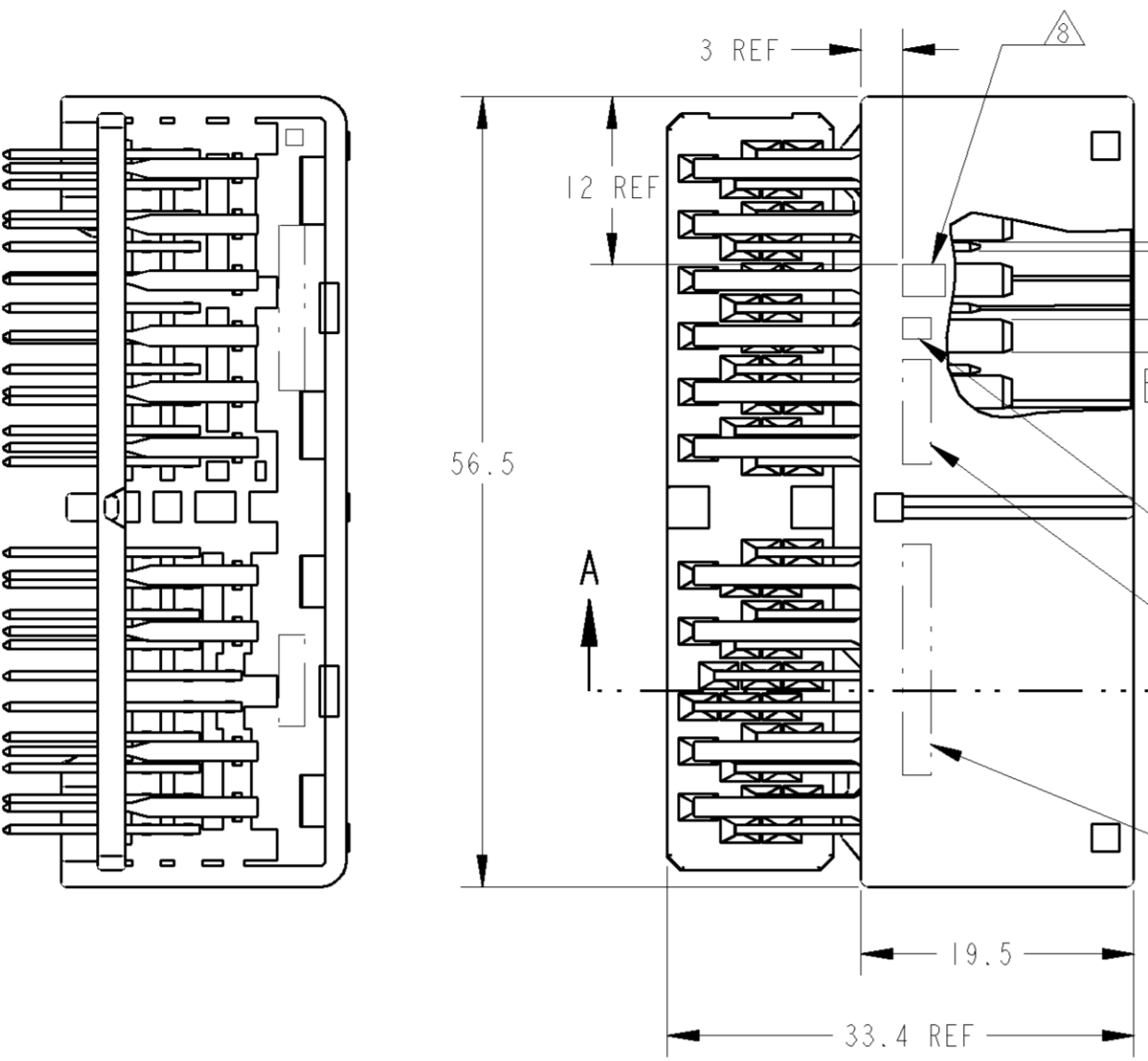
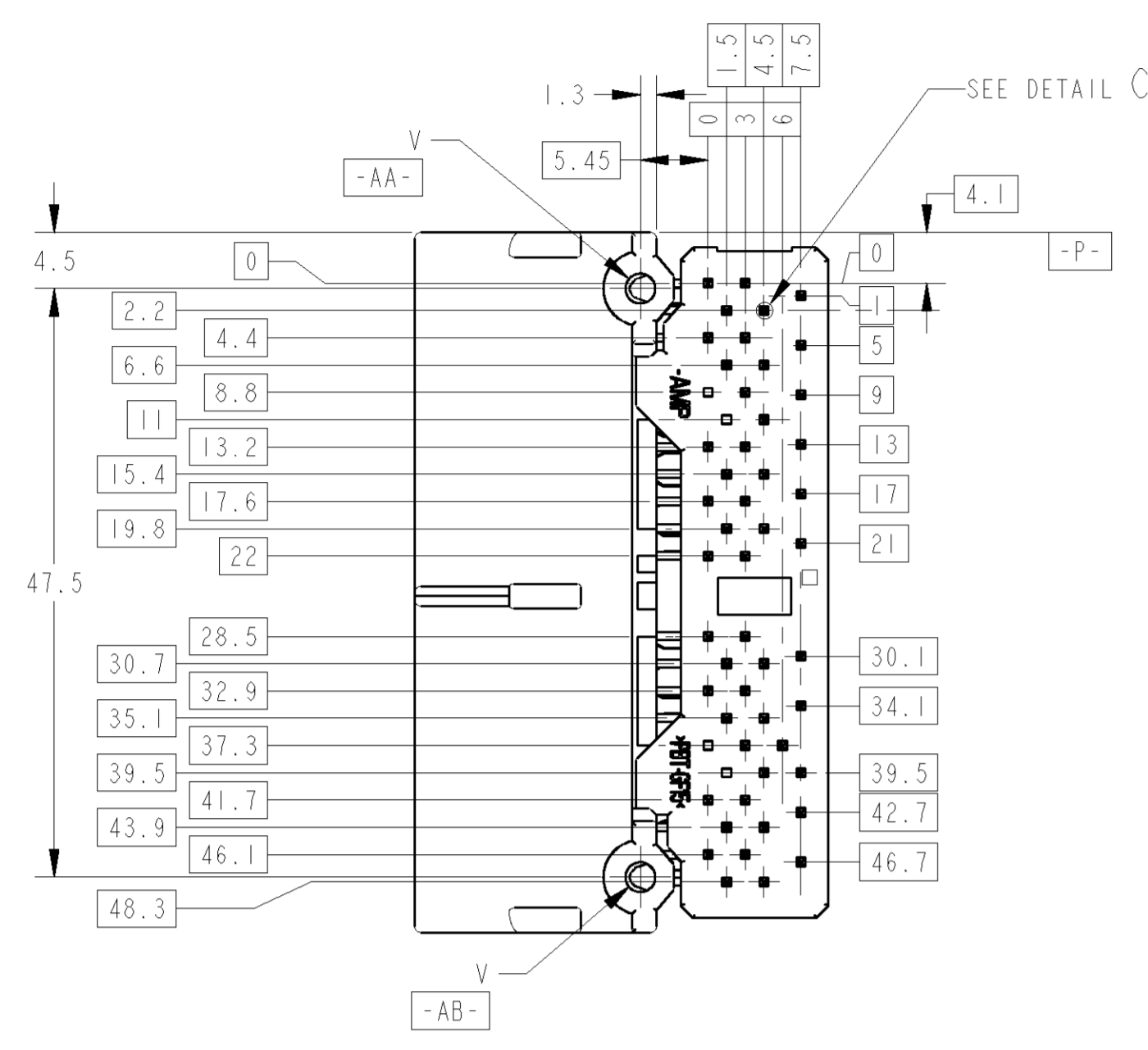


REV. NO.	DATE	BY	CHKD.	APPV.
A1	21NOV07	AY	HY	
A2	20MAY2013	TS	HY	
A3	04JUN2013	TS	KB	



- 取組相手ハウジング番号  
24P: 1318756 26P: 1318757  
24P: 1746864 26P: 1746863
- 取組番号: FIG. 1参照
- 推奨取組トルク: JIS B1115, B1122タッピングねじに ねじ締め 呼び径3. 長さ: TABLE-1参照
- ねじ締めトルク: 0.392N·m MAX(参考)
- 本製品の取扱は、取扱説明書 No. 411-5927に従うこと。
- 3次DTMについては、[-S-], [-T-]を各々のブロック毎に適用すること。
- [-Z-]より7.5mmの位置で測定。
- コンタクト上端明用マーク
- [-Z-]より2mmの位置で測定。
- ID MARK, PART NUMBERを表示

TABLE-1	プリント基板板厚 (mm)	1.2	1.6
THICKNESS OF PCB (mm)			
固定用ねじ下長 (mm)		5	6
NOMINAL LENGTH OF SCREW (mm)			

PLASTIC BOX	PLASTIC TUBE	62	16.72	Ø2.4	PBT	SELECTIVE-TIN (MATTE)	-	1-6, 27, 28, 31, 32	-	7-26, 29, 30, 33-50	-	NATURAL (自然色)	NATURAL (自然色)	6318750-3	
PLASTIC BOX	PLASTIC TUBE	9	15.68	Ø2.63	SPS	SELECTIVE-TIN (MATTE)	-	1-6, 27, 28, 31, 32	-	9-14, 20-23, 25, 29, 30, 37, 39-41, 44, 47	7, 8, 15-19, 24, 26, 33-36, 38, 42, 43, 45, 46, 48-50	-	BLACK (黒色)	BLACK (黒色)	1-1318750-8
CARTON BOX	PLASTIC TUBE	8	16.72	Ø2.4	PBT	SELECTIVE-TIN (MATTE)	-	1-6, 27, 28, 31, 32	-	7-26, 29, 30, 33-50	-	NATURAL (自然色)	NATURAL (自然色)	1-1318750-6	
PLASTIC BOX	PLASTIC TUBE	8	16.72	Ø2.4	PBT	SELECTIVE-TIN (MATTE)	-	1-6, 27, 28, 31, 32	-	7-26, 29, 30, 33-50	-	NATURAL (自然色)	NATURAL (自然色)	1-1318750-5	
PLASTIC BOX	PLASTIC TUBE	5	16.72	Ø2.4	PBT	SELECTIVE-TIN (MATTE)	-	1-6, 27, 28, 31, 32	-	9-14, 20-23, 25, 29, 30, 37, 39-41, 44, 47	7, 8, 15-19, 24, 26, 33-36, 38, 42, 43, 45, 46, 48-50	-	NATURAL (自然色)	NATURAL (自然色)	1-1318750-4
CARTON BOX	PLASTIC TUBE	5	16.72	Ø2.4	PBT	SELECTIVE-TIN (MATTE)	-	1-6, 27, 28, 31, 32	-	9-14, 20-23, 25, 29, 30, 37, 39-41, 44, 47	7, 8, 15-19, 24, 26, 33-36, 38, 42, 43, 45, 46, 48-50	-	NATURAL (自然色)	NATURAL (自然色)	1-1318750-3
CARTON BOX	PLASTIC TUBE	4	15.68	Ø2.63	SPS	SELECTIVE-TIN (MATTE)	-	1-6, 27, 28, 31, 32	-	7-26, 29, 30, 33-50	-	BLACK (黒色)	NATURAL (自然色)	1-1318750-2	
PLASTIC BOX	PLASTIC TUBE	4	15.68	Ø2.63	SPS	SELECTIVE-TIN (MATTE)	-	1-6, 27, 28, 31, 32	-	7-26, 29, 30, 33-50	-	BLACK (黒色)	NATURAL (自然色)	1-1318750-1	
CARTON BOX	PLASTIC TUBE	6	16.72	Ø2.4	PBT	SELECTIVE-TIN (MATTE)	1-6, 27, 28, 31, 32	-	-	7-26, 29, 30, 33-50	-	NATURAL (自然色)	NATURAL (自然色)	1-1318750-0	
PLASTIC BOX	PLASTIC TUBE	7	16.72	Ø2.4	PBT	SELECTIVE-TIN (MATTE)	-	1-6, 27, 28, 31, 32	-	29, 48, 33-47, 49, 50	-	NATURAL (自然色)	NATURAL (自然色)	1318750-9	
OBSOLETE	PLASTIC BOX	PLASTIC TUBE	3	16.72	Ø2.4	PBT	SELECTIVE-TIN	-	1-6, 27, 28, 31, 32	9-14, 20-23, 25, 29, 30, 37, 39-41, 44, 47	7, 8, 15-19, 24, 26, 33-36, 38, 42, 43, 45, 46, 48-50	NATURAL (自然色)	NATURAL (自然色)	1318750-7	
OBSOLETE	CARTON BOX	PLASTIC TUBE	3	16.72	Ø2.4	PBT	SELECTIVE-TIN	-	1-6, 27, 28, 31, 32	9-14, 20-23, 25, 29, 30, 37, 39-41, 44, 47	7, 8, 15-19, 24, 26, 33-36, 38, 42, 43, 45, 46, 48-50	NATURAL (自然色)	NATURAL (自然色)	1318750-6	
PLASTIC BOX	PLASTIC TUBE	2	16.72	Ø2.4	PBT	PRE-TIN TIN LEAD	-	1-6, 27, 28, 31, 32	-	7-26, 29, 30, 33-50	-	NATURAL (自然色)	NATURAL (自然色)	1318750-3	
CARTON BOX	PLASTIC TUBE	1	16.72	Ø2.4	PBT	PRE-TIN	-	1-6, 27, 28, 31, 32	-	7-26, 29, 30, 33-50	-	NATURAL (自然色)	NATURAL (自然色)	1318750-2	
PLASTIC BOX	PLASTIC TUBE	1	16.72	Ø2.4	PBT	PRE-TIN	-	1-6, 27, 28, 31, 32	-	7-26, 29, 30, 33-50	-	NATURAL (自然色)	NATURAL (自然色)	1318750-1	

THIS DRAWING IS A CONTROLLED DOCUMENT.	OWN: T. HAYASHI 27APR2000	CHK: N. SAI 27APR2000	APPV: M. SAI 27APR2000
DIMENSIONS: 単位: mm	TOLERANCES UNLESS OTHERWISE SPECIFIED: 一般公差: ±0.3	PRODUCT SPEC: 108-5667	APPLICATION SPEC: 114-5250
MATERIAL: CONTACT: BRASS HOUSING: SEE TABLE TINE PLATE: PBT	FINISH: SEE TABLE	WEIGHT: SEE TABLE	CUSTOMER DRAWING
<p>①; パワー回路用 (FOR POWER CIRCUIT)</p> <p>FIG. 1 CIRCUIT NUMBERS</p>		<p>TE Connectivity</p> <p>025/090 SERIES 50POSITION CAP ASSEMBLY</p> <p>SIZE: A1 CASE CODE: 00779 DRAWING NO: 1318750 SHEET 1 OF 2 REV: A3</p>	

THIS DRAWING IS UNPUBLISHED.

RELEASED FOR PUBLICATION

2000

© COPYRIGHT 2000

ALL RIGHTS RESERVED.

LOC  
J

DIST  
-

REVISIONS

変更

P

LTR

DESCRIPTION

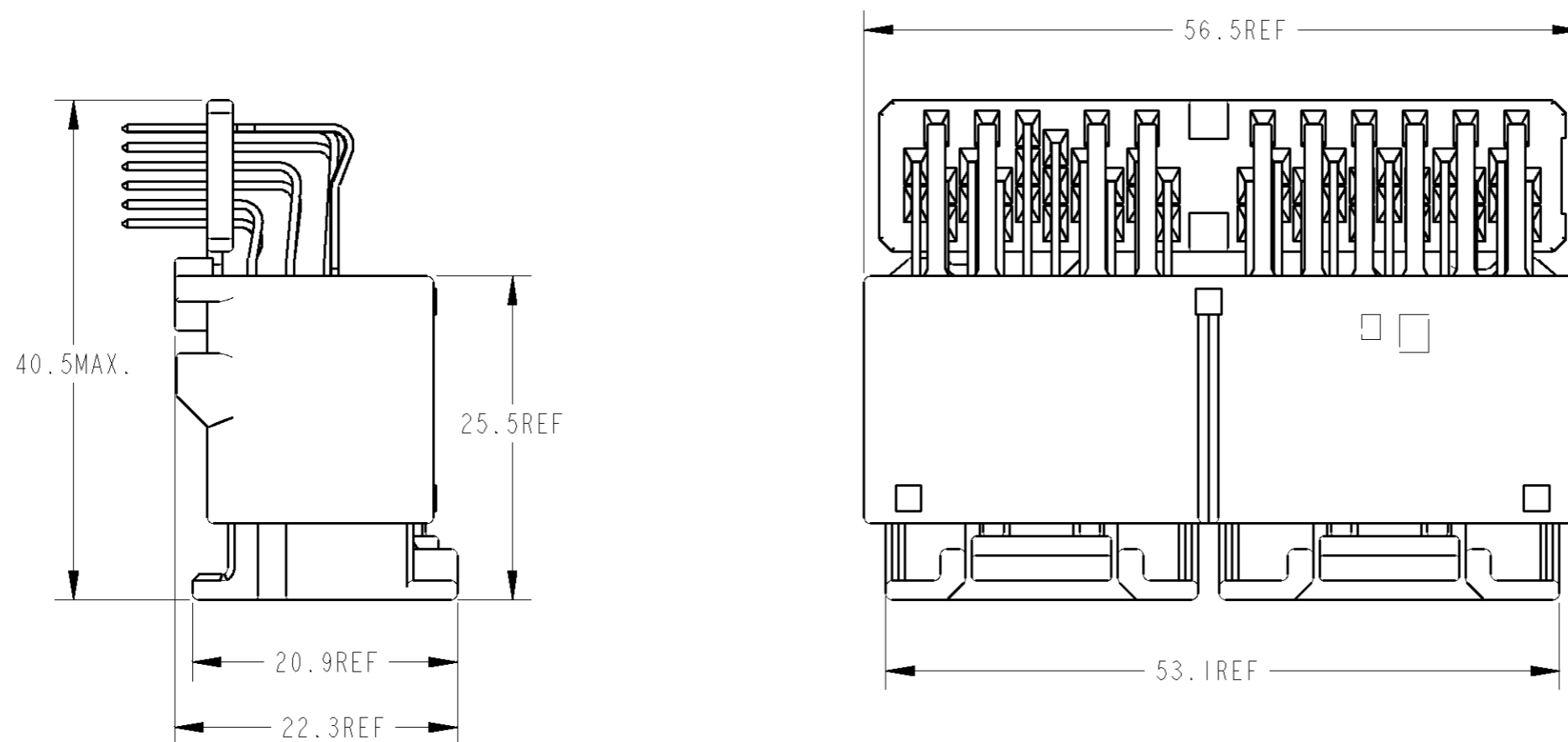
ECN

DATE


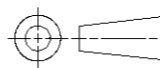
DWN

APVD

SEE 1 OF 2



CAP ASSEMBLY AND PLUG ASSEMBLY ENGAGEMENT DRAWING  
 キャップアッセンブリ & プラグアッセンブリ 嵌合図

THIS DRAWING IS A CONTROLLED DOCUMENT.		DWN T. HAYASHI 27APR2000	 TE Connectivity	
DIMENSIONS: 単位: 概 mm		CHK N. SAI 27APR2000		
		APVD N. SAI 27APR2000	NAME 名称 025/090 SERIES 50POSITION CAP ASSEMBLY	
TOLERANCES UNLESS OTHERWISE SPECIFIED: 一般公差: ±0.3		PRODUCT SPEC 製品規格 SEE 1 OF 2	RESTRICTED TO —//—	
0-PLC ± 1-PLC ±0.1 2-PLC ±0.01 3-PLC ±0.001 4-PLC ±0.0001 ANGLES ±3'00"		APPLICATION SPEC 取付適用規格 SEE 1 OF 2	SIZE A3	CAGE CODE 00779
MATERIAL 材料 SEE 1 OF 2	FINISH 仕上 SEE 1 OF 2	WEIGHT SEE 1 OF 2	DRAWING NO 番号 C=1318750	SCALE 尺度 2:1
CUSTOMER DRAWING			SHEET 2 OF 2	REV A3

Компания «Океан Электроники» предлагает заключение долгосрочных отношений при поставках импортных электронных компонентов на взаимовыгодных условиях!

Наши преимущества:

- Поставка оригинальных импортных электронных компонентов напрямую с производств Америки, Европы и Азии, а так же с крупнейших складов мира;
- Широкая линейка поставок активных и пассивных импортных электронных компонентов (более 30 млн. наименований);
- Поставка сложных, дефицитных, либо снятых с производства позиций;
- Оперативные сроки поставки под заказ (от 5 рабочих дней);
- Экспресс доставка в любую точку России;
- Помощь Конструкторского Отдела и консультации квалифицированных инженеров;
- Техническая поддержка проекта, помощь в подборе аналогов, поставка прототипов;
- Поставка электронных компонентов под контролем ВП;
- Система менеджмента качества сертифицирована по Международному стандарту ISO 9001;
- При необходимости вся продукция военного и аэрокосмического назначения проходит испытания и сертификацию в лаборатории (по согласованию с заказчиком);
- Поставка специализированных компонентов военного и аэрокосмического уровня качества (Xilinx, Altera, Analog Devices, Intersil, Interpoint, Microsemi, Actel, Aeroflex, Peregrine, VPT, Syfer, Eurofarad, Texas Instruments, MS Kennedy, Miteq, Cobham, E2V, MA-COM, Hittite, Mini-Circuits, General Dynamics и др.);

Компания «Океан Электроники» является официальным дистрибьютором и эксклюзивным представителем в России одного из крупнейших производителей разъемов военного и аэрокосмического назначения «JONHON», а так же официальным дистрибьютором и эксклюзивным представителем в России производителя высокотехнологичных и надежных решений для передачи СВЧ сигналов «FORSTAR».



## JONHON

«JONHON» (основан в 1970 г.)

Разъемы специального, военного и аэрокосмического назначения:

(Применяются в военной, авиационной, аэрокосмической, морской, железнодорожной, горно- и нефтедобывающей отраслях промышленности)

«FORSTAR» (основан в 1998 г.)

ВЧ соединители, коаксиальные кабели, кабельные сборки и микроволновые компоненты:

(Применяются в телекоммуникациях гражданского и специального назначения, в средствах связи, РЛС, а так же военной, авиационной и аэрокосмической отраслях промышленности).



Телефон: 8 (812) 309-75-97 (многоканальный)

Факс: 8 (812) 320-03-32

Электронная почта: [ocean@oceanchips.ru](mailto:ocean@oceanchips.ru)

Web: <http://oceanchips.ru/>

Адрес: 198099, г. Санкт-Петербург, ул. Калинина, д. 2, корп. 4, лит. А