

Dimensions in mm



PATENT PENDING

### DESCRIPTION

REP	COMPONENT	MATERIALS	PLATING
1	GASKET PANEL SEALING	SILICONE	
2	RECEPTACLE BODY	BRASS	NICKEL OVER COPPER
3	GASKET CONNECTION SEALING	SILICONE	
4	PROTECTION CAP	ALUMINIUM (matt finish)	NONE

### GENERAL CHARACTERISTICS

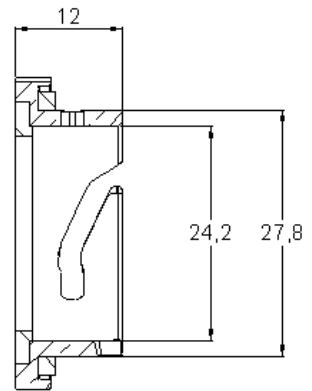
<b>Mechanical :</b> Endurance Vibrations	100 mating cycles In accordance with IEC 61300-2-1 IEC 60721-3-4 class 4M5 ETSI EN 300 019-2-4
<b>Environmental:</b> Protection Operating temperature	IP67 (plugged with metal protection cap or mated part) -40°C to + 85°C
<b>Weight :</b>	45g

<b>CREATION</b> N°Project : EPC0812 Name: RV Date: 26/07/2010 Appr.: BD				
	1212 A	Add matt finish on protection cap	G CHEN	F WU
	1114 A	Update	MR	BD
	1030 A	Creation	RV	BD
	Issue	Revisions	Name	Appr.

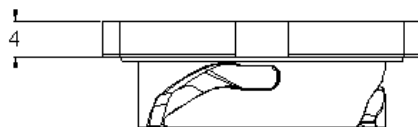
**RADIALL®**  
 101, rue P. Hoffmann  
 93116 ROSNY/BOIS  
 FRANCE  
 Tel : (33) 0149353535  
 Fax : (33) 0148546363

Dimensions in mm

4 counter bore  $\varnothing 6,1$  (depth 1mm)



**COUPE A-A**



**PANEL CUT OUT :**



**PACKAGING :**

84 pieces in one cardboard box (volume = 5 L)

<p><b>CREATION</b> N°Project : EPC0812 Name: RV Date: 26/07/2010 Appr.: BD</p>				
	1212 A	Add matt finish on protection cap	G CHEN	F WU
	1114 A	Update	MR	BD
	1030 A	Creation	RV	BD
Issue	Revisions	Name	Appr.	

**RADIALL®**  
101, rue P. Hoffmann  
93116 ROSNY/BOIS  
FRANCE  
Tel : (33) 0149353535  
Fax : (33) 0148546363

Компания «Океан Электроники» предлагает заключение долгосрочных отношений при поставках импортных электронных компонентов на взаимовыгодных условиях!

Наши преимущества:

- Поставка оригинальных импортных электронных компонентов напрямую с производств Америки, Европы и Азии, а так же с крупнейших складов мира;
- Широкая линейка поставок активных и пассивных импортных электронных компонентов (более 30 млн. наименований);
- Поставка сложных, дефицитных, либо снятых с производства позиций;
- Оперативные сроки поставки под заказ (от 5 рабочих дней);
- Экспресс доставка в любую точку России;
- Помощь Конструкторского Отдела и консультации квалифицированных инженеров;
- Техническая поддержка проекта, помощь в подборе аналогов, поставка прототипов;
- Поставка электронных компонентов под контролем ВП;
- Система менеджмента качества сертифицирована по Международному стандарту ISO 9001;
- При необходимости вся продукция военного и аэрокосмического назначения проходит испытания и сертификацию в лаборатории (по согласованию с заказчиком);
- Поставка специализированных компонентов военного и аэрокосмического уровня качества (Xilinx, Altera, Analog Devices, Intersil, Interpoint, Microsemi, Actel, Aeroflex, Peregrine, VPT, Syfer, Eurofarad, Texas Instruments, MS Kennedy, Miteq, Cobham, E2V, MA-COM, Hittite, Mini-Circuits, General Dynamics и др.);

Компания «Океан Электроники» является официальным дистрибьютором и эксклюзивным представителем в России одного из крупнейших производителей разъемов военного и аэрокосмического назначения «JONHON», а так же официальным дистрибьютором и эксклюзивным представителем в России производителя высокотехнологичных и надежных решений для передачи СВЧ сигналов «FORSTAR».



## JONHON

«JONHON» (основан в 1970 г.)

Разъемы специального, военного и аэрокосмического назначения:

(Применяются в военной, авиационной, аэрокосмической, морской, железнодорожной, горно- и нефтедобывающей отраслях промышленности)

«FORSTAR» (основан в 1998 г.)

ВЧ соединители, коаксиальные кабели,  
кабельные сборки и микроволновые компоненты:

(Применяются в телекоммуникациях гражданского и специального назначения, в средствах связи, РЛС, а так же военной, авиационной и аэрокосмической отраслях промышленности).



Телефон: 8 (812) 309-75-97 (многоканальный)

Факс: 8 (812) 320-03-32

Электронная почта: [ocean@oceanchips.ru](mailto:ocean@oceanchips.ru)

Web: <http://oceanchips.ru/>

Адрес: 198099, г. Санкт-Петербург, ул. Калинина, д. 2, корп. 4, лит. А