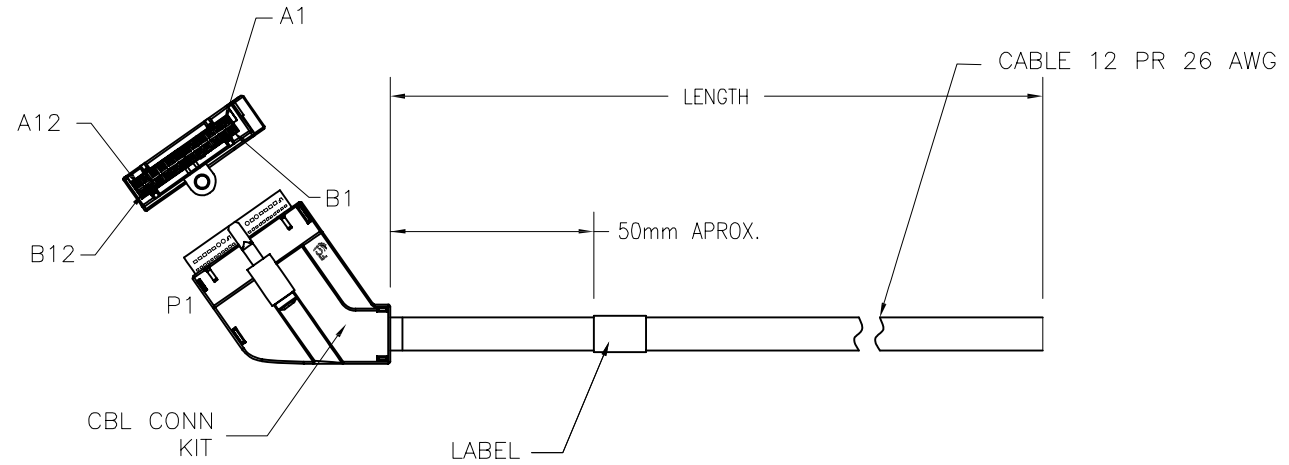


10086534-X MM DD Y Y LF

LEAD FREE
 OVERALL LENGTH IN CENTIMETER
 OVERALL LENGTH IN METER
 EXAMPLE OF MM DD: 1.5M CABLE= 0150
 5M CABLE= 0500
 SIGNAL WIRE GAGE
 N: 26 AWG



WIRING DIAGRAM

POS P1-P2	COLOR CODE	TWISTED PAIR
B1	BLUE	1
A2	WHITE	
B2	ORANGE	2
A1	WHITE	
B3	GREEN	3
A4	WHITE	
B4	BROWN	4
A3	WHITE	
B5	BLUE	5
A6	RED	
B6	ORANGE	6
A5	RED	
B7	GREEN	7
A8	RED	
B8	BROWN	8
A7	RED	
B9	BLUE	9
A10	BLACK	
B10	ORANGE	10
A9	BLACK	
B11	GREEN	11
A12	BLACK	
B12	BROWN	12
A11	BLACK	

NOTES:

- ELECTRICAL TEST: CONTINUITY, HI POT TEST, RESISTANCE NO LESS THAN 2Mohms, 10mS.
- PART NUMBER WITH "LF" SUFFIX AT THE END ARE LEAD FREE.
- LABEL INFORMATION:
 FCI
 FCI PART NO.
 DATE CODE
 COUNTRY ORIGIN
- TOLERANCES:
 0-1 = ±15mm
 1-10 = ± 2%
 <10 = ± 4%
- PACKAGE PER GS-14-920 FOR LEAD FREE PACKAGING REQUIREMENTS.

mat'l. code		surface ISO 1302 ✓		tolerance ISO 406 ISO 1101		projection METER		product family CABLE ASSEMBLY		
ltr	ecn no	dr	date	tolerances unless otherwise specified		SEE TABLE		title SIGNAL CABLE ASSEMBLY OPEN END		
A	M08-0039	AGS	02/12/08	angles	linear	METER		dwg no 10086534		
B	M08-0105	AGS	04/11/08			scale NTS		sheet 1 of 1 size A3		
		dr	A. GARCIA	02/12/08			FCJ		type Product Customer Drawing	
		enrg	J.DUARTE	02/12/08						
		chr	J.DUARTE	02/12/08						
		appd	J.DUARTE	02/12/08						



This document is the property of and embodies CONFIDENTIAL and PROPRIETARY information of FCI. No part of the information shown on this document may be used in any way or disclosed to others without the written consent of FCI.
 Copyright FCI

Компания «Океан Электроники» предлагает заключение долгосрочных отношений при поставках импортных электронных компонентов на взаимовыгодных условиях!

Наши преимущества:

- Поставка оригинальных импортных электронных компонентов напрямую с производств Америки, Европы и Азии, а так же с крупнейших складов мира;
- Широкая линейка поставок активных и пассивных импортных электронных компонентов (более 30 млн. наименований);
- Поставка сложных, дефицитных, либо снятых с производства позиций;
- Оперативные сроки поставки под заказ (от 5 рабочих дней);
- Экспресс доставка в любую точку России;
- Помощь Конструкторского Отдела и консультации квалифицированных инженеров;
- Техническая поддержка проекта, помощь в подборе аналогов, поставка прототипов;
- Поставка электронных компонентов под контролем ВП;
- Система менеджмента качества сертифицирована по Международному стандарту ISO 9001;
- При необходимости вся продукция военного и аэрокосмического назначения проходит испытания и сертификацию в лаборатории (по согласованию с заказчиком);
- Поставка специализированных компонентов военного и аэрокосмического уровня качества (Xilinx, Altera, Analog Devices, Intersil, Interpoint, Microsemi, Actel, Aeroflex, Peregrine, VPT, Syfer, Eurofarad, Texas Instruments, MS Kennedy, Miteq, Cobham, E2V, MA-COM, Hittite, Mini-Circuits, General Dynamics и др.);

Компания «Океан Электроники» является официальным дистрибьютором и эксклюзивным представителем в России одного из крупнейших производителей разъемов военного и аэрокосмического назначения «JONHON», а так же официальным дистрибьютором и эксклюзивным представителем в России производителя высокотехнологичных и надежных решений для передачи СВЧ сигналов «FORSTAR».



JONHON

«JONHON» (основан в 1970 г.)

Разъемы специального, военного и аэрокосмического назначения:

(Применяются в военной, авиационной, аэрокосмической, морской, железнодорожной, горно- и нефтедобывающей отраслях промышленности)

«FORSTAR» (основан в 1998 г.)

ВЧ соединители, коаксиальные кабели, кабельные сборки и микроволновые компоненты:

(Применяются в телекоммуникациях гражданского и специального назначения, в средствах связи, РЛС, а так же военной, авиационной и аэрокосмической отраслях промышленности).



Телефон: 8 (812) 309-75-97 (многоканальный)

Факс: 8 (812) 320-03-32

Электронная почта: ocean@oceanchips.ru

Web: <http://oceanchips.ru/>

Адрес: 198099, г. Санкт-Петербург, ул. Калинина, д. 2, корп. 4, лит. А