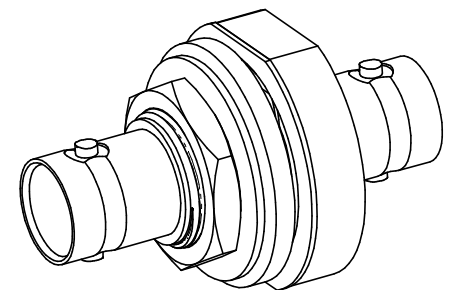
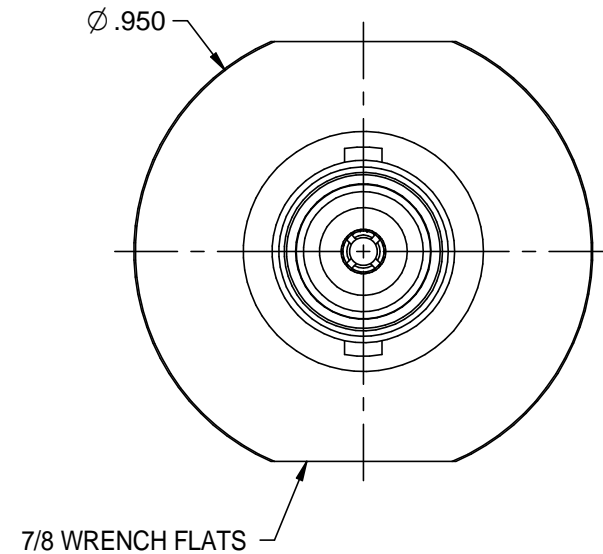
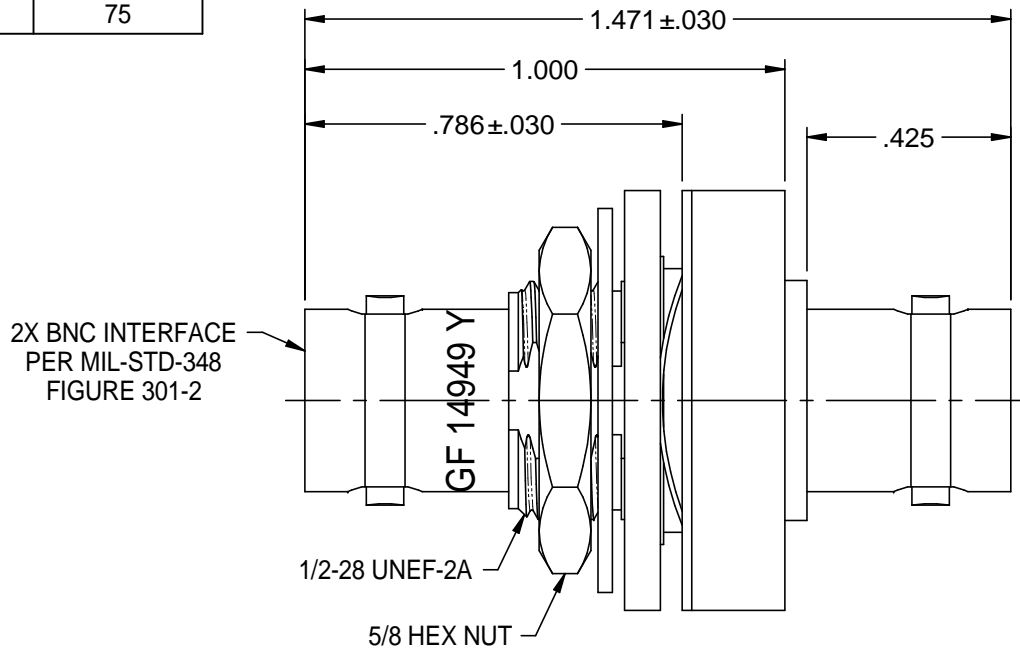


TABLE 1	
TROMPETER NUMBER	IMPEDANCE (OHMS)
BJ28GF	50
UBJ28GF	75



NOTES: UNLESS OTHERWISE SPECIFIED.

1. MATERIAL & FINISH:

- 1.1 BODY: NICKEL PLATED BRASS
- 1.2 DIELECTRIC: PTFE (TEFLON)
- 1.3 CENTER CONTACT: GOLD PLATED BERYLLIUM COPPER
- 1.4 INSULATORS: NYLON
- 1.5 MOUNTING HARDWARE: NICKEL PLATED COPPER ALLOY

2. ELECTRICAL: FILTER FUNCTION BETWEEN SHIELD AND CHASSIS.

- 2.1 VOLTAGE RATING: 200 VDC AT SEA LEVEL AND 25°C
- 2.2 CAPACITANCE: 4nFD MIN, 10nFD MAX AT 1 KHz AND 25°C
- 2.3 DISSIPATION FACTOR: 5% MAX AT 1 KHz AND 25°C
- 2.4 DIELECTRIC WITHSTANDING VOLTAGE: 500 VDC AT SEA LEVEL AND 25°C FOR 1 MINUTE
- 2.5 INSULATION RESISTANCE: 1 G- OHM MIN AT 200 VDC AND 25°C
- 2.6 RF INSERTION LOSS (FILTER PERFORMANCE): WHEN MEASURED PER MIL-STD-220 ON A SWEEP FREQUENCY RESPONSE BASIS (WITH 1/2 AMP DRIVEN CURRENT IN 50 & 75 OHM) INSERTION LOSS SHALL BE AS FOLLOWS: SEE TABLE 2

3. PANEL THICKNESS (MAX): .094

4. PANEL NUT TORQUE (MAX): 25 IN LBS

TABLE 2	
FREQUENCY (MHz)	ATTENUATION (MIN dB @ 25°C)
1	1
3	2
10	8
30	16
100	30
300	30
1000	30

		TROMPETER	
	RoHS2 2011/65/EU	Title: BNC COAXIAL BLKD MT FEED THRU JACK WITH GROUND FILTERING CAPACITOR	
<small>This PROPRIETARY Document is property of Cinch Connectivity Solutions. It is confidential in nature, non-transferable, and issued with the clear understanding that it is not traced or copied without permission and is returnable upon demand.</small>	<small>UNLESS OTHERWISE SPECIFIED</small> UNITS: INCH .XX ±.02 .XXX ±.005 ANGLES ±2°	Model No. U/BJ28GF	Size A
<small>INTERPRET DRAWING IN ACCORDANCE WITH ASME Y14.5-2009.</small>	DO NOT SCALE DRAWING	Date: 10/6/2014	Sheet 1 of 1

Компания «Океан Электроники» предлагает заключение долгосрочных отношений при поставках импортных электронных компонентов на взаимовыгодных условиях!

Наши преимущества:

- Поставка оригинальных импортных электронных компонентов напрямую с производств Америки, Европы и Азии, а так же с крупнейших складов мира;
- Широкая линейка поставок активных и пассивных импортных электронных компонентов (более 30 млн. наименований);
- Поставка сложных, дефицитных, либо снятых с производства позиций;
- Оперативные сроки поставки под заказ (от 5 рабочих дней);
- Экспресс доставка в любую точку России;
- Помощь Конструкторского Отдела и консультации квалифицированных инженеров;
- Техническая поддержка проекта, помощь в подборе аналогов, поставка прототипов;
- Поставка электронных компонентов под контролем ВП;
- Система менеджмента качества сертифицирована по Международному стандарту ISO 9001;
- При необходимости вся продукция военного и аэрокосмического назначения проходит испытания и сертификацию в лаборатории (по согласованию с заказчиком);
- Поставка специализированных компонентов военного и аэрокосмического уровня качества (Xilinx, Altera, Analog Devices, Intersil, Interpoint, Microsemi, Actel, Aeroflex, Peregrine, VPT, Syfer, Eurofarad, Texas Instruments, MS Kennedy, Miteq, Cobham, E2V, MA-COM, Hittite, Mini-Circuits, General Dynamics и др.);

Компания «Океан Электроники» является официальным дистрибьютором и эксклюзивным представителем в России одного из крупнейших производителей разъемов военного и аэрокосмического назначения «JONHON», а так же официальным дистрибьютором и эксклюзивным представителем в России производителя высокотехнологичных и надежных решений для передачи СВЧ сигналов «FORSTAR».



JONHON

«JONHON» (основан в 1970 г.)

Разъемы специального, военного и аэрокосмического назначения:

(Применяются в военной, авиационной, аэрокосмической, морской, железнодорожной, горно- и нефтедобывающей отраслях промышленности)

«FORSTAR» (основан в 1998 г.)

ВЧ соединители, коаксиальные кабели, кабельные сборки и микроволновые компоненты:

(Применяются в телекоммуникациях гражданского и специального назначения, в средствах связи, РЛС, а так же военной, авиационной и аэрокосмической отраслях промышленности).



Телефон: 8 (812) 309-75-97 (многоканальный)

Факс: 8 (812) 320-03-32

Электронная почта: ocean@oceanchips.ru

Web: <http://oceanchips.ru/>

Адрес: 198099, г. Санкт-Петербург, ул. Калинина, д. 2, корп. 4, лит. А