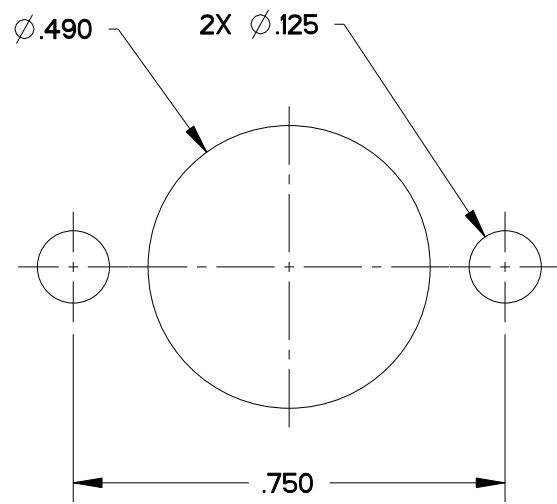
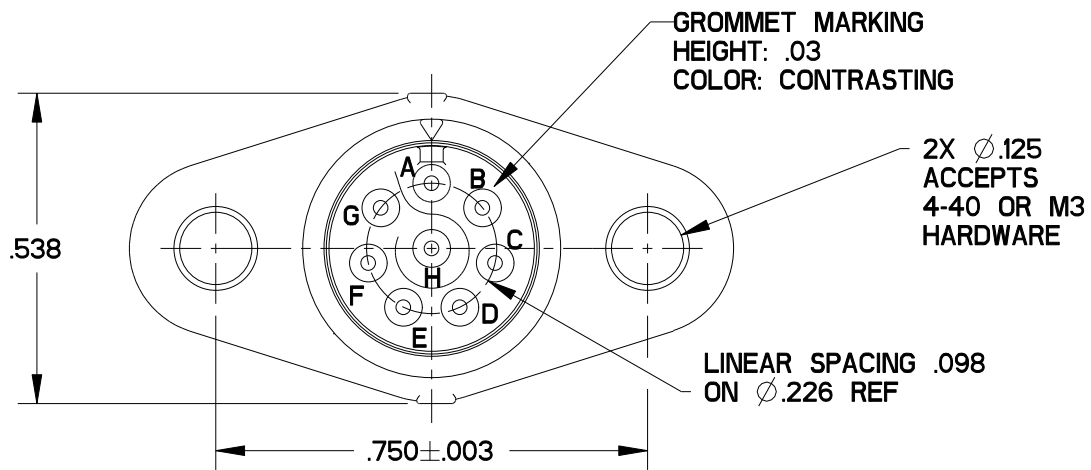
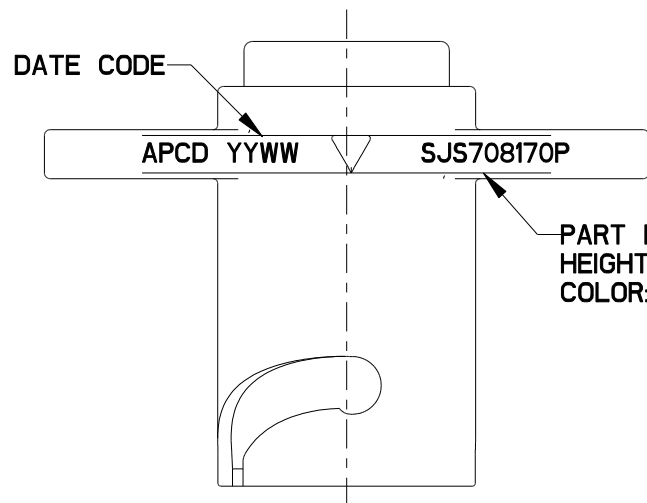


SJS708170P

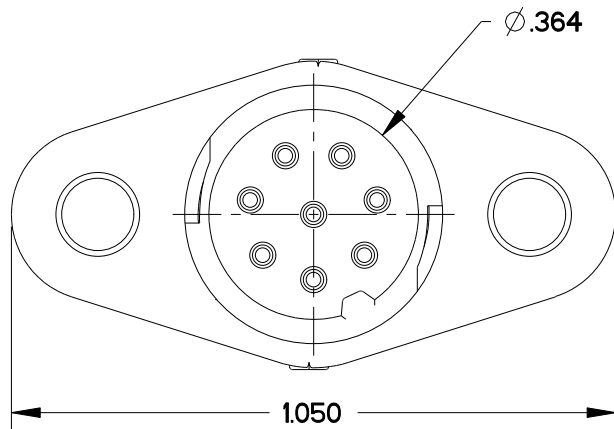
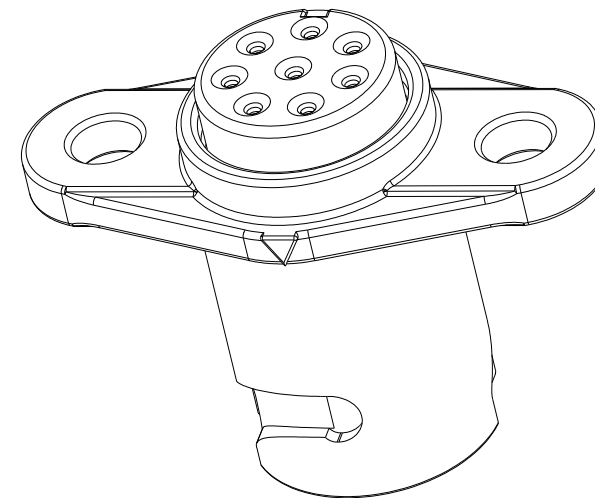
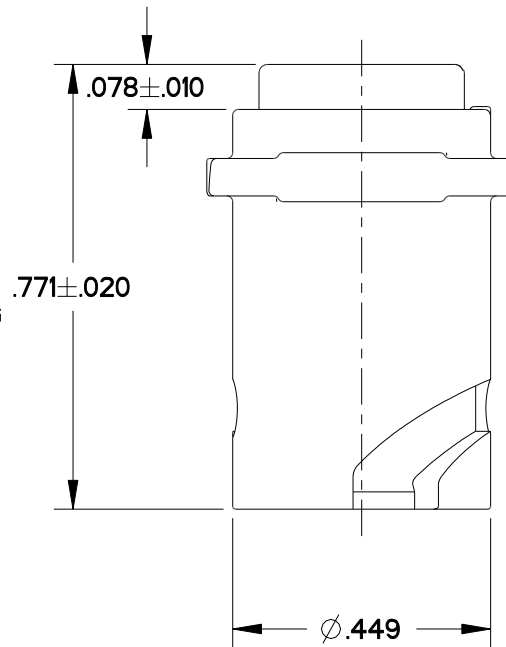
REV	ECN	APP'D
1		



RECOMMENDED PANEL CUTOUT



PART MARKING  
HEIGHT: .03  
COLOR: CONTRASTING



APCD P/N	P/N MARKING	CONTACTS SUPPLIED
SJS708170P	SJS708170P	NONE
SJS708171P		(8) M39029/58-360

- NOTES:
- MATERIALS:  
HOUSING: PEI, COLOR: BLACK  
CONTACT RETAINER: STAINLESS STEEL  
GROMMET: SILICONE RUBBER PER A-A-59588, COLOR: RED
  - FINISH:  
HOUSING: NICKEL, 200 MICRONS MINIMUM  
OVER COPPER, 120 MICRONS MINIMUM
  - ACCEPTS CONTACTS PER TABLE I
  - PART MATES WITH SJS830100P/SJS831100P
  - EST. WEIGHT: 3.5 GRAMS
  - SUPPLIED WITH DUST CAP

<b>DIMENSIONS</b> ANSI Y14.5M UNITS: INCHES Pro/E FILE	<b>TOLERANCES</b> .XX ±0.01 .XXX ±0.005 ANGLES ±2.0°	<b>PROJECTION</b> 
<b>ORIGINAL</b>	THIS DOCUMENT CONTAINS PROPRIETARY INFORMATION WHICH IS THE CONFIDENTIAL PROPERTY OF AMPHENOL PCD INC., BEVERLY, MA	

**Amphenol Pcd**

SPECIFICATION DRAWING

ENGR  
M. DIGIACOMO 11 MAY 2017

CHKD  
APPD

TITLE  
**8 POS SIZE 22  
RECEPTACLE, PANEL MOUNT, PEGASUS  
OVAL FLANGE, SHELL SIZE 7**

SIZE <b>B</b>	DWG NO. <b>SJS708170P</b>	REV <b>1</b>
------------------	------------------------------	-----------------

CODE: 58982      SCALE: 3:1      SHEET 1 OF 1

SJS708170P

SJS708170P

Компания «Океан Электроники» предлагает заключение долгосрочных отношений при поставках импортных электронных компонентов на взаимовыгодных условиях!

Наши преимущества:

- Поставка оригинальных импортных электронных компонентов напрямую с производств Америки, Европы и Азии, а так же с крупнейших складов мира;
- Широкая линейка поставок активных и пассивных импортных электронных компонентов (более 30 млн. наименований);
- Поставка сложных, дефицитных, либо снятых с производства позиций;
- Оперативные сроки поставки под заказ (от 5 рабочих дней);
- Экспресс доставка в любую точку России;
- Помощь Конструкторского Отдела и консультации квалифицированных инженеров;
- Техническая поддержка проекта, помощь в подборе аналогов, поставка прототипов;
- Поставка электронных компонентов под контролем ВП;
- Система менеджмента качества сертифицирована по Международному стандарту ISO 9001;
- При необходимости вся продукция военного и аэрокосмического назначения проходит испытания и сертификацию в лаборатории (по согласованию с заказчиком);
- Поставка специализированных компонентов военного и аэрокосмического уровня качества (Xilinx, Altera, Analog Devices, Intersil, Interpoint, Microsemi, Actel, Aeroflex, Peregrine, VPT, Syfer, Eurofarad, Texas Instruments, MS Kennedy, Miteq, Cobham, E2V, MA-COM, Hittite, Mini-Circuits, General Dynamics и др.);

Компания «Океан Электроники» является официальным дистрибьютором и эксклюзивным представителем в России одного из крупнейших производителей разъемов военного и аэрокосмического назначения «JONHON», а так же официальным дистрибьютором и эксклюзивным представителем в России производителя высокотехнологичных и надежных решений для передачи СВЧ сигналов «FORSTAR».



## JONHON

«JONHON» (основан в 1970 г.)

Разъемы специального, военного и аэрокосмического назначения:

(Применяются в военной, авиационной, аэрокосмической, морской, железнодорожной, горно- и нефтедобывающей отраслях промышленности)

«FORSTAR» (основан в 1998 г.)

ВЧ соединители, коаксиальные кабели,  
кабельные сборки и микроволновые компоненты:

(Применяются в телекоммуникациях гражданского и специального назначения, в средствах связи, РЛС, а так же военной, авиационной и аэрокосмической отраслях промышленности).



Телефон: 8 (812) 309-75-97 (многоканальный)

Факс: 8 (812) 320-03-32

Электронная почта: [ocean@oceanchips.ru](mailto:ocean@oceanchips.ru)

Web: <http://oceanchips.ru/>

Адрес: 198099, г. Санкт-Петербург, ул. Калинина, д. 2, корп. 4, лит. А