

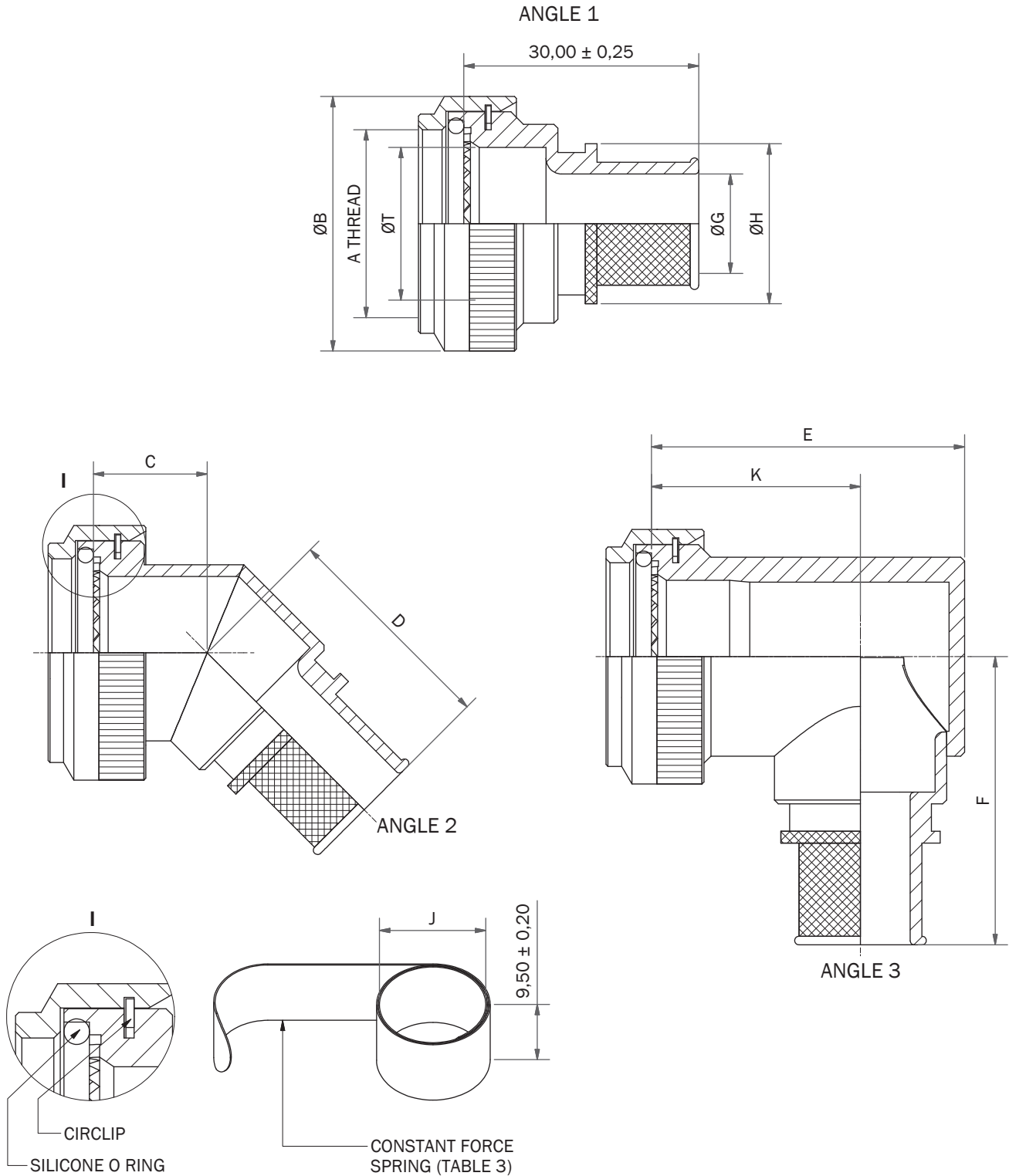
91 Series Spring Adaptor

Interface H

To Fit Typical Connector: MIL-DTL-38999 SERIES III & IV



Interconnect Solutions Worldwide



Tel: +44 (0)845 017 1545

DRAWING NOT TO SCALE
DIMENSIONS IN MM

91 Series

Spring Adaptor

Interface H

To Fit Typical Connector: MIL-DTL-38999 SERIES III & IV



Interconnect Solutions Worldwide

| EXAMPLE PART NUMBER: 91H1-17-08-1-C-HE200 | |
|---|---|
| 91 = | POLAMCO SERIES |
| H = | CONNECTOR INTERFACE (MIL-DTL-38999 SERIES III & IV) |
| 1 = | ANGLE - 1 = STRAIGHT 2 = 45° 3 = 90° |
| 17 = | SHELL SIZE (TABLE 1) |
| 08 = | ENTRY SIZE (TABLE 2) |
| 1 = | MATERIAL (ALUMINIUM ALLOY) |
| C = | PLATING: CLICK TO SEE OPTIONS |
| HE200 = | SPRING REF (TABLE 3) |

TABLE 1

| SHELL SIZE | A THREAD | B MAX | T MIN | C MAX | D MAX | E MAX | F MAX | K +/- 0,5 |
|------------|-----------|-------|-------|-------|-------|-------|-------|-----------|
| 09 | M12 x 1.0 | 18,0 | 6,7 | 13,1 | 24,7 | 25,3 | 30,5 | 17,5 |
| 11 | M15 x 1.0 | 21,0 | 10,2 | 13,9 | 25,9 | 26,3 | 32,2 | 17,5 |
| 13 | M18 x 1.0 | 24,5 | 13,5 | 14,5 | 26,3 | 30,8 | 33,7 | 20,0 |
| 15 | M22 x 1.0 | 29,0 | 16,2 | 15,5 | 27,2 | 36,8 | 35,2 | 24,5 |
| 17 | M25 x 1.0 | 32,5 | 19,4 | 16,1 | 28,0 | 39,8 | 36,9 | 26,7 |
| 19 | M28 x 1.0 | 35,5 | 21,8 | 16,8 | 28,0 | 44,3 | 38,5 | 27,0 |
| 21 | M31 x 1.0 | 37,0 | 25,1 | 17,1 | 29,1 | 48,8 | 40,1 | 30,5 |
| 23 | M34 x 1.0 | 40,0 | 28,2 | 17,7 | 29,5 | 51,3 | 41,6 | 31,5 |
| 25 | M37 x 1.0 | 43,5 | 31,4 | 18,4 | 30,4 | 52,8 | 43,1 | 28,5 |

TABLE 2

| ENTRY SIZE | G MIN | H MAX | SPRING REF |
|------------|-------|-------|------------|
| 03 | 4,7 | 13,9 | HE050 |
| 04 | 6,3 | 13,9 | HE050 |
| 05 | 7,9 | 15,5 | HE100 |
| 06 | 9,5 | 17,2 | HE100 |
| 07 | 11,1 | 18,7 | HE100 |
| 08 | 12,7 | 20,3 | HE200 |
| 09 | 14,2 | 21,9 | HE200 |
| 10 | 15,8 | 23,5 | HE200 |
| 11 | 17,4 | 25,1 | HE200 |
| 12 | 19,0 | 26,7 | HE300 |
| 13 | 20,6 | 28,3 | HE300 |
| 14 | 22,2 | 29,9 | HE300 |

TABLE 2

| ENTRY SIZE | G MIN | H MAX | SPRING REF |
|------------|-------|-------|------------|
| 15 | 23,8 | 31,5 | HE300 |
| 16 | 25,4 | 33,1 | HE300 |
| 17 | 27,0 | 34,7 | HE400 |
| 18 | 28,6 | 36,3 | HE400 |
| 19 | 30,2 | 37,9 | HE400 |
| 20 | 31,8 | 39,5 | HE400 |
| 21 | 33,3 | 41,1 | HE400 |
| 22 | 35,0 | 42,7 | HE400 |
| 23 | 36,5 | 44,3 | HE400 |
| 24 | 38,1 | 45,9 | HE400 |

TABLE 3

| SPRING REF | J MAX (UNCONSTRAINED) |
|------------|-----------------------|
| HE 050 | 7,5 |
| HE 100 | 8,0 |
| HE 200 | 12,8 |
| HE 300 | 17,9 |
| HE 400 | 21,8 |

www.polamco.com

Компания «Океан Электроники» предлагает заключение долгосрочных отношений при поставках импортных электронных компонентов на взаимовыгодных условиях!

Наши преимущества:

- Поставка оригинальных импортных электронных компонентов напрямую с производств Америки, Европы и Азии, а так же с крупнейших складов мира;
- Широкая линейка поставок активных и пассивных импортных электронных компонентов (более 30 млн. наименований);
- Поставка сложных, дефицитных, либо снятых с производства позиций;
- Оперативные сроки поставки под заказ (от 5 рабочих дней);
- Экспресс доставка в любую точку России;
- Помощь Конструкторского Отдела и консультации квалифицированных инженеров;
- Техническая поддержка проекта, помощь в подборе аналогов, поставка прототипов;
- Поставка электронных компонентов под контролем ВП;
- Система менеджмента качества сертифицирована по Международному стандарту ISO 9001;
- При необходимости вся продукция военного и аэрокосмического назначения проходит испытания и сертификацию в лаборатории (по согласованию с заказчиком);
- Поставка специализированных компонентов военного и аэрокосмического уровня качества (Xilinx, Altera, Analog Devices, Intersil, Interpoint, Microsemi, Actel, Aeroflex, Peregrine, VPT, Syfer, Eurofarad, Texas Instruments, MS Kennedy, Miteq, Cobham, E2V, MA-COM, Hittite, Mini-Circuits, General Dynamics и др.);

Компания «Океан Электроники» является официальным дистрибьютором и эксклюзивным представителем в России одного из крупнейших производителей разъемов военного и аэрокосмического назначения «JONHON», а так же официальным дистрибьютором и эксклюзивным представителем в России производителя высокотехнологичных и надежных решений для передачи СВЧ сигналов «FORSTAR».



JONHON

«JONHON» (основан в 1970 г.)

Разъемы специального, военного и аэрокосмического назначения:

(Применяются в военной, авиационной, аэрокосмической, морской, железнодорожной, горно- и нефтедобывающей отраслях промышленности)

«FORSTAR» (основан в 1998 г.)

ВЧ соединители, коаксиальные кабели, кабельные сборки и микроволновые компоненты:

(Применяются в телекоммуникациях гражданского и специального назначения, в средствах связи, РЛС, а так же военной, авиационной и аэрокосмической отраслях промышленности).



Телефон: 8 (812) 309-75-97 (многоканальный)

Факс: 8 (812) 320-03-32

Электронная почта: ocean@oceanchips.ru

Web: <http://oceanchips.ru/>

Адрес: 198099, г. Санкт-Петербург, ул. Калинина, д. 2, корп. 4, лит. А