

4

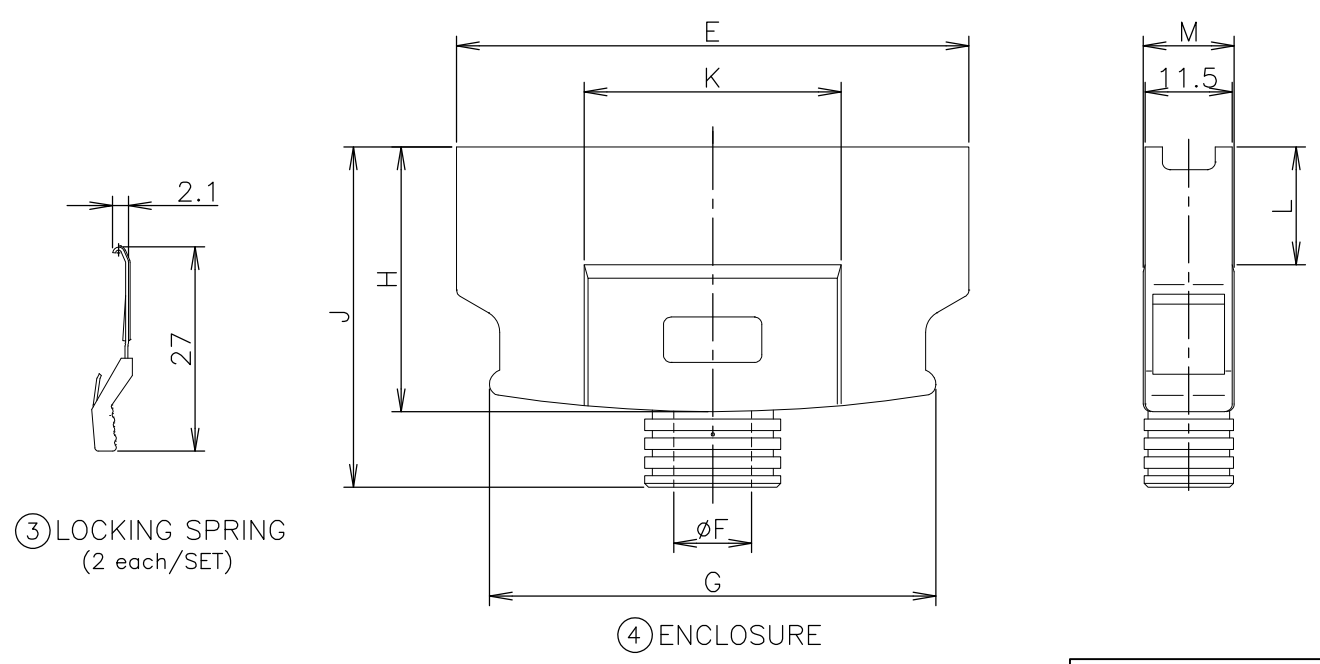
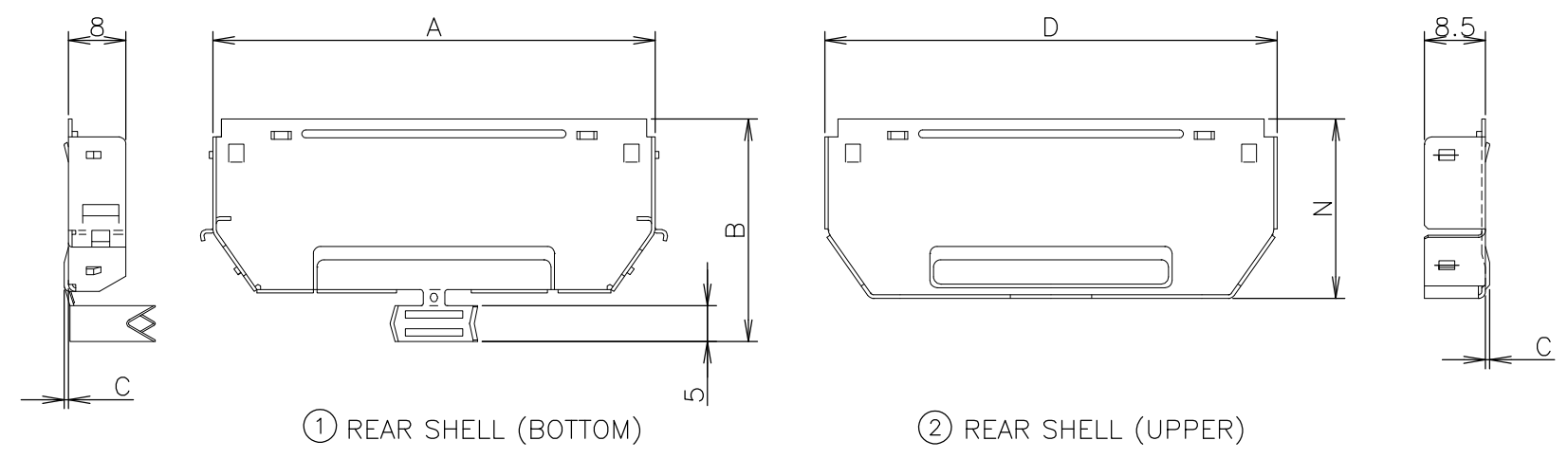
3

2

1

THIS DRAWING IS UNPUBLISHED. RELEASED FOR PUBLICATION OCT ,2000.  
 © COPYRIGHT 2000 By - ALL RIGHTS RESERVED.

| LOC | DIST | REVISIONS   |                   |         |       |
|-----|------|-------------|-------------------|---------|-------|
| P   | LTR  | DESCRIPTION | DATE              | DWN     | APVD  |
| J   |      | G           | PER ECO-12-012349 | 14MAR13 | BL AC |



1- -0; AS SHOWN

|      |       |    |     |       |       |      |       |    |    |    |      |      |    |
|------|-------|----|-----|-------|-------|------|-------|----|----|----|------|------|----|
| 80   | 61.80 | 31 | 0.6 | 63.10 | 67.75 | 10.3 | 59.05 | 35 | 45 | 34 | 15.6 | 11.8 | 25 |
| 100  | 74.50 | 33 | 1.3 | 75.80 | 80.45 | 11.2 | 71.75 | 37 | 47 | 38 | 12.5 | 13.5 | 27 |
| 68   | 54.18 | 28 | 0.6 | 55.48 | 60.13 | 9.8  | 51.43 | 32 | 42 | 30 | 14.3 | 12.0 | 22 |
| 50   | 42.75 | 28 | *   | 44.05 | 48.70 | 8.7  | 40.00 | 32 | 42 | 13 | *    | 11.5 | 22 |
| 36   | 33.86 | 28 | *   | 35.16 | 39.81 | 8.1  | 31.11 | 32 | 42 | 13 | *    | 11.5 | 22 |
| 26   | 27.51 | 28 | *   | 28.81 | 33.46 | 7.1  | 24.76 | 32 | 42 | 13 | *    | 11.5 | 22 |
| 20   | 23.70 | 28 | *   | 25.00 | 29.65 | 6.7  | 20.95 | 32 | 42 | 13 | *    | 11.5 | 22 |
| 14   | 19.89 | 28 | *   | 21.19 | 25.84 | 6.3  | 17.14 | 32 | 42 | 13 | *    | 11.5 | 22 |
| POSN | A     | B  | C   | D     | E     | F    | G     | H  | J  | K  | L    | M    | N  |

GENERAL TOLERANCE  
 10 ≥ : ±0.2  
 30 ≥ > 10: ±0.25  
 100 ≥ > 30: ±0.3  
 ANGLES: ±3°

| ITEM | MATERIAL                  | FINISH                     |
|------|---------------------------|----------------------------|
| ①②   | STEEL t=0.5               | NICKEL PL. OVER COPPER PL. |
| ③    | STAINLESS STEEL           |                            |
|      | THERMOPLASTIC UL94V-0     |                            |
| ④    | G.F THERMOPLASTIC UL94V-0 | COLOR:SEE ANOTHER TABLE    |

| RECOMMENDED CABLE DIA | COLOR       | POSN | P/NO.      |
|-----------------------|-------------|------|------------|
| OBSOLETE              |             | 80   | 3-176793-0 |
| OBSOLETE              |             | 100  | 2-176793-9 |
| OBSOLETE              |             | 68   | 2-176793-8 |
| OBSOLETE              |             | 50   | 2-176793-7 |
| 6.4~7.9               |             | 36   | 2-176793-5 |
| 5.9~6.9               |             | 26   | 2-176793-4 |
| 5.4~6.5               |             | 20   | 2-176793-2 |
| OBSOLETE              | BLACK       | 14   | 2-176793-1 |
| 8.5~10.2              |             | 80   | 1-176793-0 |
| 9.9~11.0              |             | 100  | 1-176793-9 |
| 8.1~9.6               |             | 68   | 1-176793-8 |
| 7.2~8.5               |             | 50   | 1-176793-7 |
| 6.4~7.9               |             | 36   | 1-176793-5 |
| 5.9~6.9               |             | 26   | 1-176793-4 |
| 5.4~6.5               |             | 20   | 1-176793-2 |
| 4.3~6.1               | BEIGE WHITE | 14   | 176793-1   |

THIS DRAWING IS A CONTROLLED DOCUMENT.

|                    |  |
|--------------------|--|
| DIMENSIONS: mm     | TOLERANCES UNLESS OTHERWISE SPECIFIED: |
|                    | 0 PLC ±                                |
|                    | 1 PLC ±                                |
|                    | 2 PLC ±                                |
|                    | 3 PLC ±                                |
|                    | 4 PLC ±                                |
|                    | ANGLES ±                               |
| MATERIAL SEE TABLE | FINISH SEE TABLE                       |

|                           |  |                 |
|---------------------------|--|-----------------|
| DWN T.KAWAMAE 100CT00     |  | TE Connectivity |
| CHK H.MURAMATSU 110CT00   |  |                 |
| APVD H.MURAMATSU 110CT00  |  |                 |
| PRODUCT SPEC 108-5288     |  |                 |
| APPLICATION SPEC 114-5166 | NAME SHIELD CASE KIT WITHOUT LOGO CHAMP.050 SERIES II STD-TYPE |                 |
| WEIGHT                    | SIZE A3  | CAGE CODE 00779 |
| CUSTOMER DRAWING          | DRAWING NO C-176793  | RESTRICTED TO   |
| SCALE 1:1                 |  | SHEET 1 OF 1    |
|                           |  | REV G           |

Компания «Океан Электроники» предлагает заключение долгосрочных отношений при поставках импортных электронных компонентов на взаимовыгодных условиях!

Наши преимущества:

- Поставка оригинальных импортных электронных компонентов напрямую с производств Америки, Европы и Азии, а так же с крупнейших складов мира;
- Широкая линейка поставок активных и пассивных импортных электронных компонентов (более 30 млн. наименований);
- Поставка сложных, дефицитных, либо снятых с производства позиций;
- Оперативные сроки поставки под заказ (от 5 рабочих дней);
- Экспресс доставка в любую точку России;
- Помощь Конструкторского Отдела и консультации квалифицированных инженеров;
- Техническая поддержка проекта, помощь в подборе аналогов, поставка прототипов;
- Поставка электронных компонентов под контролем ВП;
- Система менеджмента качества сертифицирована по Международному стандарту ISO 9001;
- При необходимости вся продукция военного и аэрокосмического назначения проходит испытания и сертификацию в лаборатории (по согласованию с заказчиком);
- Поставка специализированных компонентов военного и аэрокосмического уровня качества (Xilinx, Altera, Analog Devices, Intersil, Interpoint, Microsemi, Actel, Aeroflex, Peregrine, VPT, Syfer, Eurofarad, Texas Instruments, MS Kennedy, Miteq, Cobham, E2V, MA-COM, Hittite, Mini-Circuits, General Dynamics и др.);

Компания «Океан Электроники» является официальным дистрибьютором и эксклюзивным представителем в России одного из крупнейших производителей разъемов военного и аэрокосмического назначения «JONHON», а так же официальным дистрибьютором и эксклюзивным представителем в России производителя высокотехнологичных и надежных решений для передачи СВЧ сигналов «FORSTAR».



## JONHON

«JONHON» (основан в 1970 г.)

Разъемы специального, военного и аэрокосмического назначения:

(Применяются в военной, авиационной, аэрокосмической, морской, железнодорожной, горно- и нефтедобывающей отраслях промышленности)

«FORSTAR» (основан в 1998 г.)

ВЧ соединители, коаксиальные кабели, кабельные сборки и микроволновые компоненты:

(Применяются в телекоммуникациях гражданского и специального назначения, в средствах связи, РЛС, а так же военной, авиационной и аэрокосмической отраслях промышленности).



Телефон: 8 (812) 309-75-97 (многоканальный)

Факс: 8 (812) 320-03-32

Электронная почта: [ocean@oceanchips.ru](mailto:ocean@oceanchips.ru)

Web: <http://oceanchips.ru/>

Адрес: 198099, г. Санкт-Петербург, ул. Калинина, д. 2, корп. 4, лит. А