

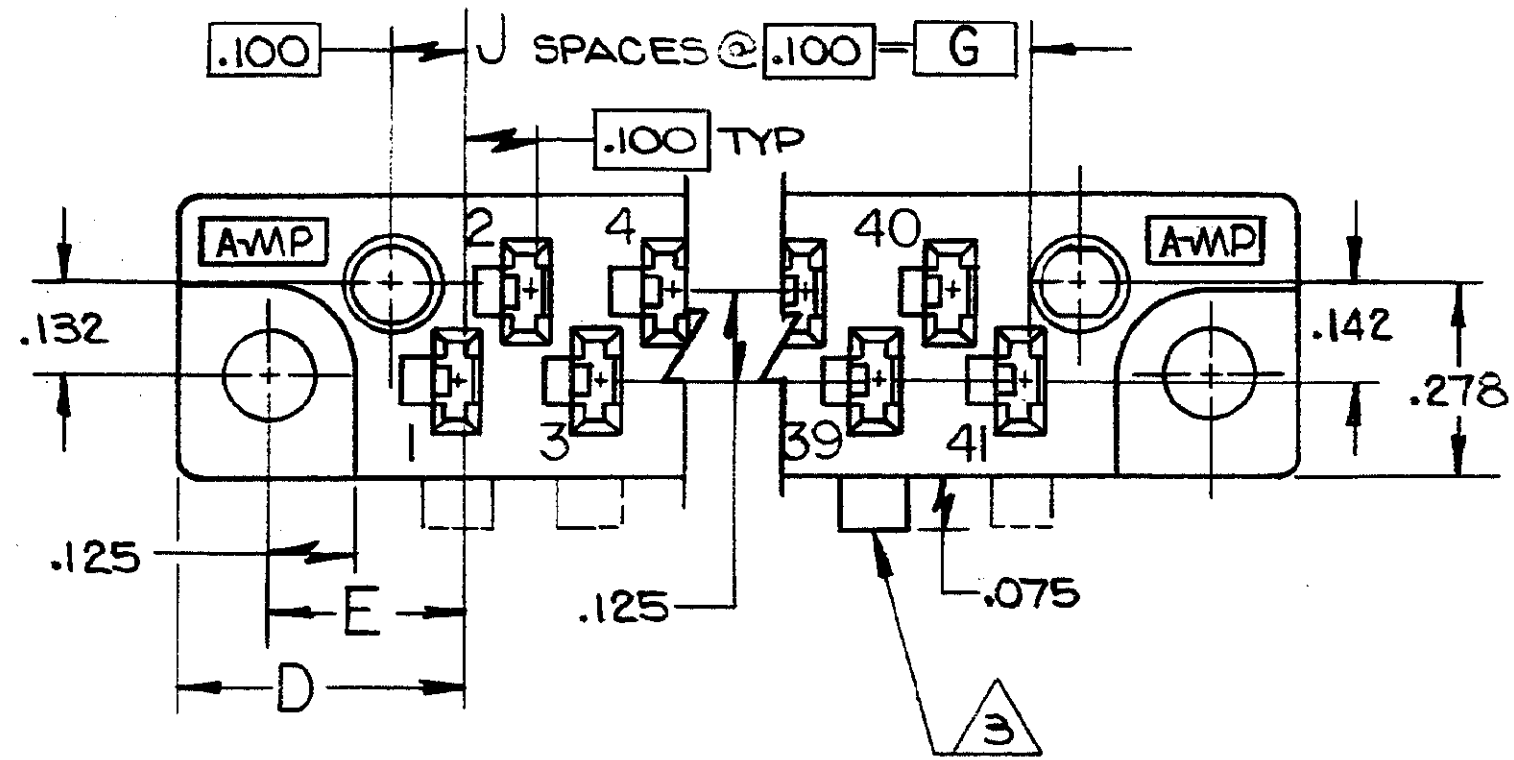
DRAWING MADE IN THIRD ANGLE PROJECTION

© COPYRIGHT 1979 BY AMP INCORPORATED, HARRISBURG, PA.  
ALL INTERNATIONAL RIGHTS RESERVED. AMP INCORPORATED PRODUCTS  
COVERED BY U. S. AND FOREIGN PATENTS AND/OR PATENTS PENDING.

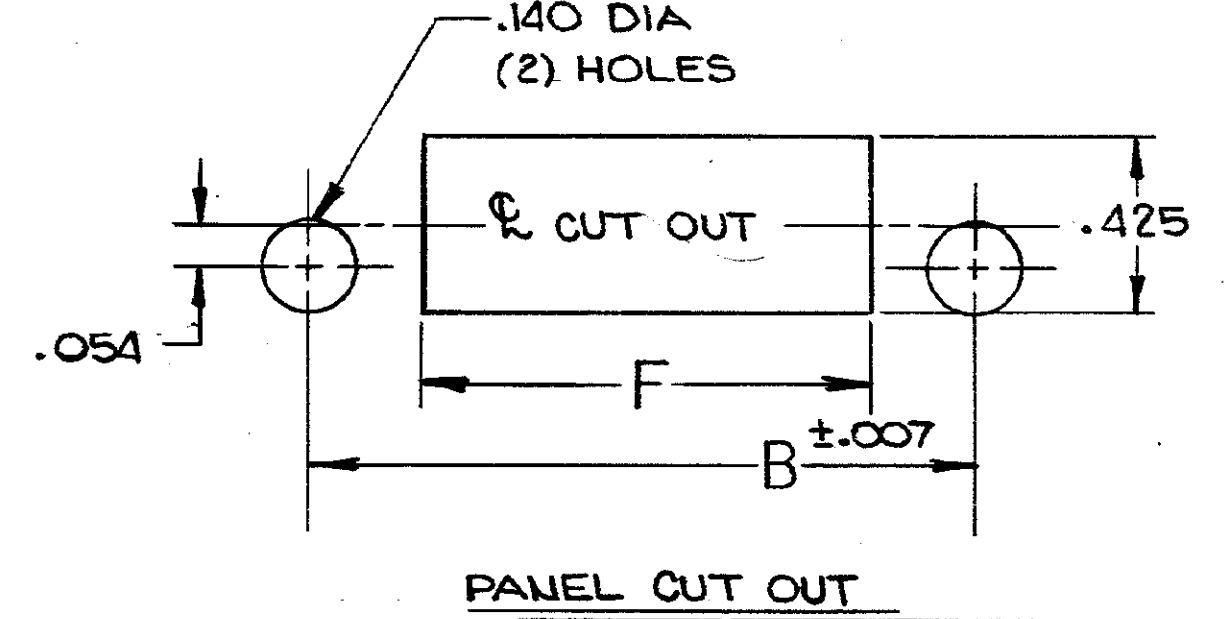
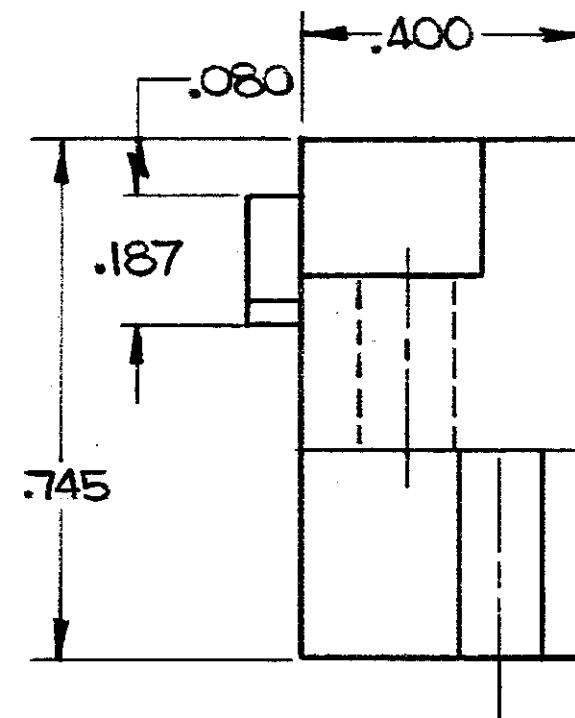
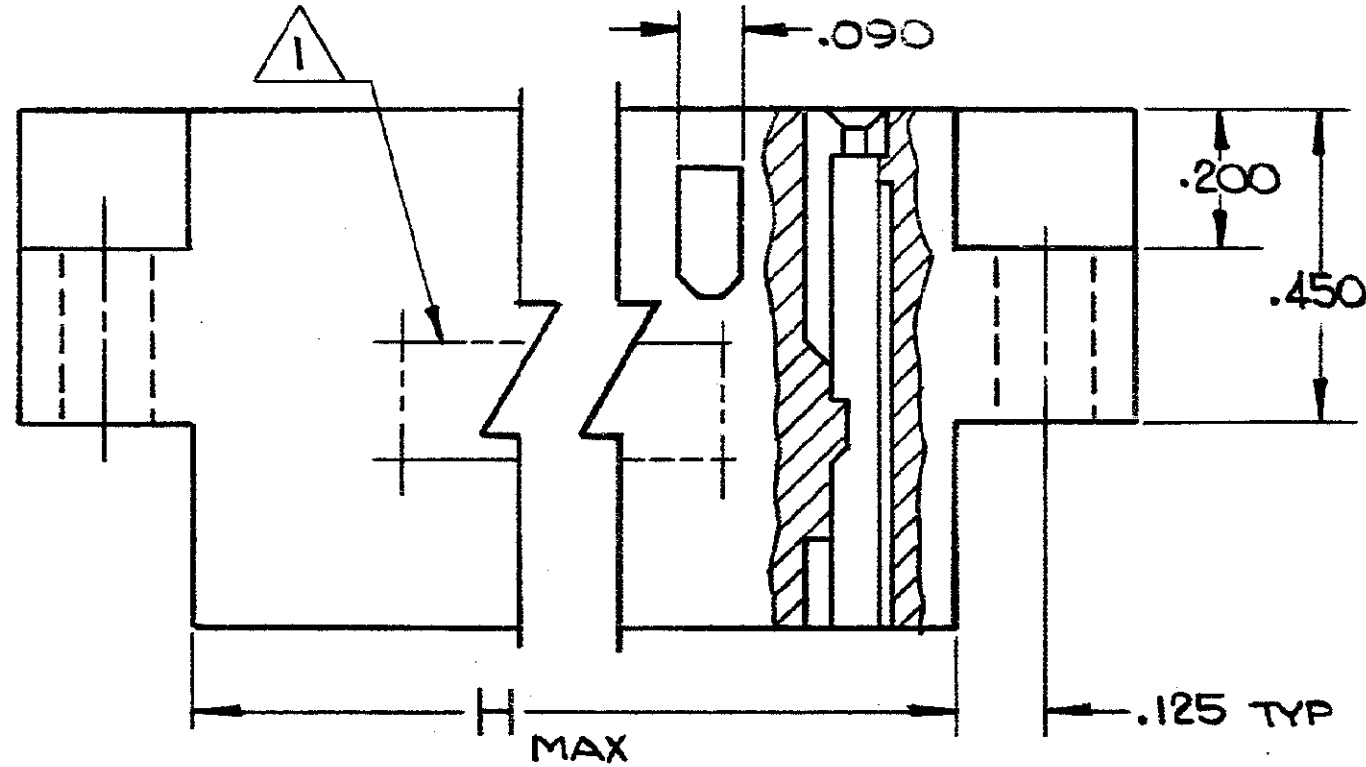
LOC DF HO

REVISIONS						
P	F	ZONE	LTR	DESCRIPTION	DATE	APPROVED
			O1	REVISED	6180 MS	8-79
			O2	REVISED	7336 DC	4-81
			P	085-7-8,9,10,11; RECALDF 09 09	2P	11/88 J W

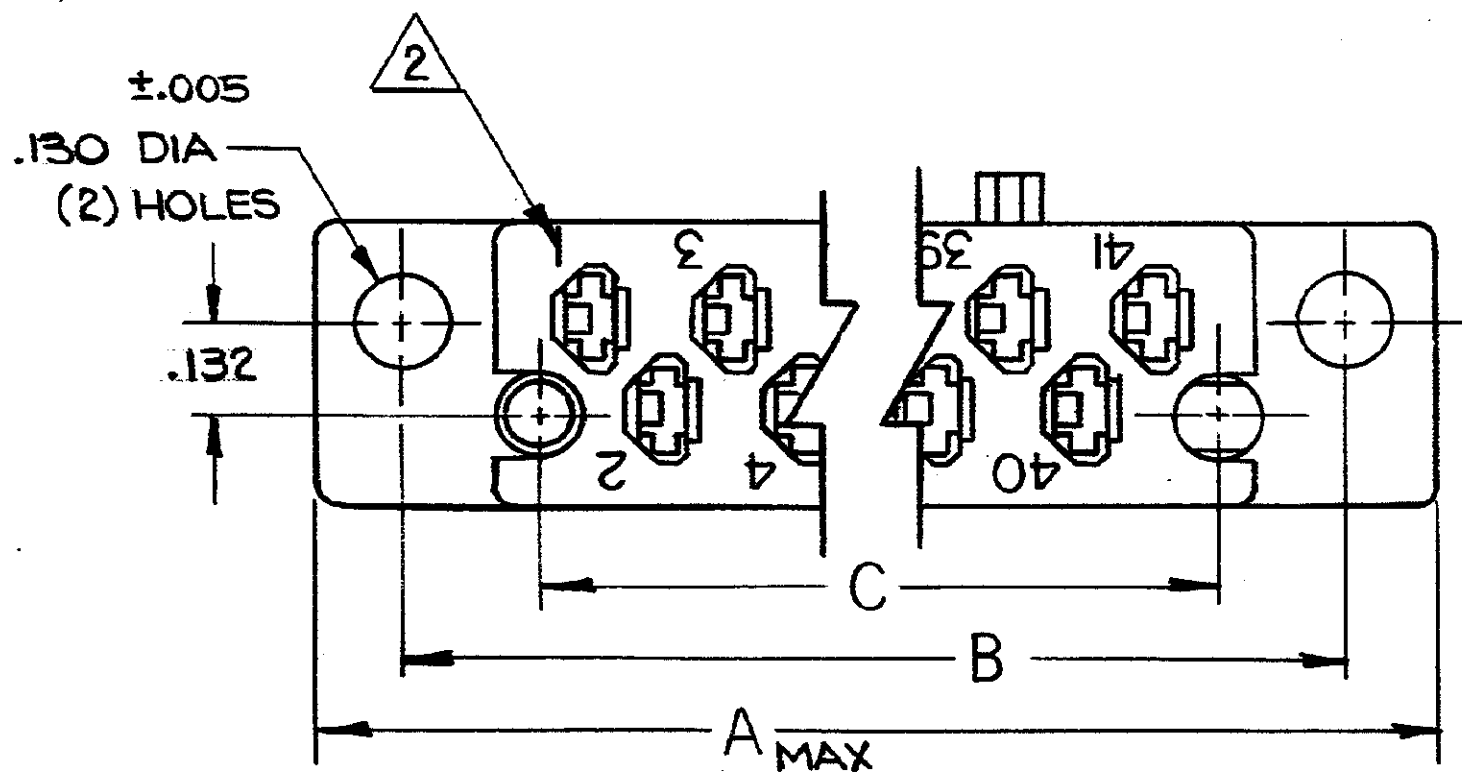
D



C



B



A

UNLESS OTHERWISE SPECIFIED DIMENSIONS ARE IN INCHES. TOLERANCES ON: DECIMALS $\pm .015$ ANGLES $\pm 10$		CONTRACT NO 5-3-79	PART NO	
MATERIAL GLASS-FILLED POLYESTER COLOR: GREEN	DR IRSHAFFLER	CHK E. Parsons	AMP INCORPORATED Harrisburg, Pa.	
FINISH	APPD E. Parsons	APPD E. Parsons	NAME AMP BLADE RECEPTACLE HOUSING, .100 CENTERS	
	DSGN APPD	OTHER APPD	SIZE C	CODE IDENT NO 00779
			DRAWING NO 531590	
			SCALE 4-1	SHEET 1 OF 2

AMP 1471-6 REV 12-78

CUSTOMER DRAWING

531590

DRAWING MADE IN THIRD ANGLE PROJECTION

3

2

1

LOC DF HO

© COPYRIGHT 1979 BY AMP INCORPORATED, HARRISBURG, PA. ALL INTERNATIONAL RIGHTS RESERVED. AMP INCORPORATED PRODUCTS COVERED BY U. S. AND FOREIGN PATENTS AND/OR PATENTS PENDING.

REVISIONS					
P	F	ZONE	LTR	DESCRIPTION	DATE APPROVED
02	✓		02		
✓	✓	P		OBS 7-8-9-10-11-12 ECADDF 0944	21 11.80 JW

- ① 'AMP', PART NO. & DATE CODE INK STAMPED WHITE THIS AREA.
- ② .0G2 (REF) NUMERALS MOLDED ON BOTH FACES OF HOUSING.
- ③ POLARIZING LUGS TO BE LOCATED AS SHOWN ON ALL ODD NUMBERED POSITIONS PER CHART BELOW.
- ④ OBS PART NO.

ALL ODD NO'S.	46	5.130	4.600	5.143	.399	.525	4.764	5.363	5.623	47	▲	I-531590-2
	40	4.297	4.000	4.310	.283	.408	4.164	4.530	4.790	41	▲	I-1
	34	3.697	3.400	3.710			3.564	3.930	4.190	35	▲	I-0
	28	3.097	2.800	3.110			2.964	3.330	3.590	29	▲	-9
	22	2.497	2.200	2.510			2.364	2.730	2.990	23	▲	-8
ALL ODD NO'S.	16	1.897	1.600	1.910	.283	.408	1.764	2.130	2.390	17	▲	-7
NONE	46	5.130	4.600	5.143	.399	.525	4.764	5.363	5.623	47		-6
	40	4.297	4.000	4.310	.283	.408	4.164	4.530	4.790	41		-5
	34	3.697	3.400	3.710			3.564	3.930	4.190	35		-4
	28	3.097	2.800	3.110			2.964	3.330	3.590	29		-3
	22	2.497	2.200	2.510			2.364	2.730	2.990	23		-2
NONE	16	1.897	1.600	1.910	.283	.408	1.764	2.130	2.390	17		531590-1
POLARIZING LUG LOCATION	J	H	G	F	E	D	C	B	A	NO OF POSITIONS		PART NO

UNLESS OTHERWISE SPECIFIED DIMENSIONS ARE IN INCHES.  
TOLERANCES ON:  
DECIMALS ±.015  
ANGLES ± 1°

CONTRACT NO  
DR IRSCHAFFNER 5-3-79

**AMP** | AMP INCORPORATED  
Harrisburg, Pa.

CHK E. Parsons 5-14-79  
APPD E. Parsons 5-14-79  
APRD R. Shourman 5-15-79

NAME  
AMP BLADE RECEPTACLE HOUSING  
.100 CENTERS

MATERIAL

DSGN APPD

SIZE CODE IDENT NO DRAWING NO  
**C** 00779 531590

FINISH

OTHER APPD

SCALE SHEET 2 OF 2

531590

Компания «Океан Электроники» предлагает заключение долгосрочных отношений при поставках импортных электронных компонентов на взаимовыгодных условиях!

Наши преимущества:

- Поставка оригинальных импортных электронных компонентов напрямую с производств Америки, Европы и Азии, а так же с крупнейших складов мира;
- Широкая линейка поставок активных и пассивных импортных электронных компонентов (более 30 млн. наименований);
- Поставка сложных, дефицитных, либо снятых с производства позиций;
- Оперативные сроки поставки под заказ (от 5 рабочих дней);
- Экспресс доставка в любую точку России;
- Помощь Конструкторского Отдела и консультации квалифицированных инженеров;
- Техническая поддержка проекта, помощь в подборе аналогов, поставка прототипов;
- Поставка электронных компонентов под контролем ВП;
- Система менеджмента качества сертифицирована по Международному стандарту ISO 9001;
- При необходимости вся продукция военного и аэрокосмического назначения проходит испытания и сертификацию в лаборатории (по согласованию с заказчиком);
- Поставка специализированных компонентов военного и аэрокосмического уровня качества (Xilinx, Altera, Analog Devices, Intersil, Interpoint, Microsemi, Actel, Aeroflex, Peregrine, VPT, Syfer, Eurofarad, Texas Instruments, MS Kennedy, Miteq, Cobham, E2V, MA-COM, Hittite, Mini-Circuits, General Dynamics и др.);

Компания «Океан Электроники» является официальным дистрибьютором и эксклюзивным представителем в России одного из крупнейших производителей разъемов военного и аэрокосмического назначения «JONHON», а так же официальным дистрибьютором и эксклюзивным представителем в России производителя высокотехнологичных и надежных решений для передачи СВЧ сигналов «FORSTAR».



## JONHON

«JONHON» (основан в 1970 г.)

Разъемы специального, военного и аэрокосмического назначения:

(Применяются в военной, авиационной, аэрокосмической, морской, железнодорожной, горно- и нефтедобывающей отраслях промышленности)

«FORSTAR» (основан в 1998 г.)

ВЧ соединители, коаксиальные кабели, кабельные сборки и микроволновые компоненты:

(Применяются в телекоммуникациях гражданского и специального назначения, в средствах связи, РЛС, а так же военной, авиационной и аэрокосмической отраслях промышленности).



Телефон: 8 (812) 309-75-97 (многоканальный)

Факс: 8 (812) 320-03-32

Электронная почта: [ocean@oceanchips.ru](mailto:ocean@oceanchips.ru)

Web: <http://oceanchips.ru/>

Адрес: 198099, г. Санкт-Петербург, ул. Калинина, д. 2, корп. 4, лит. А