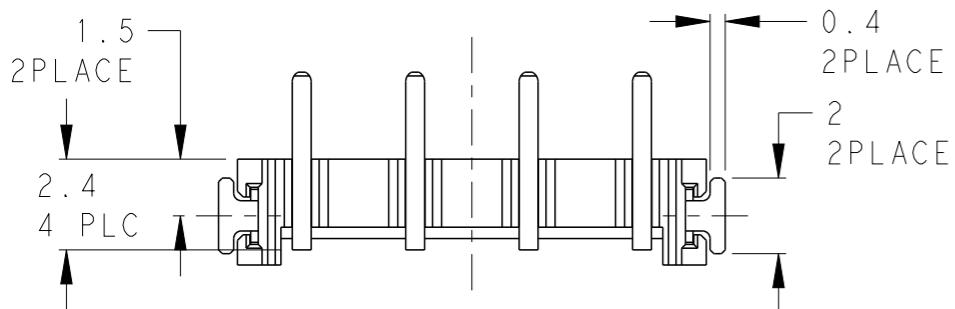
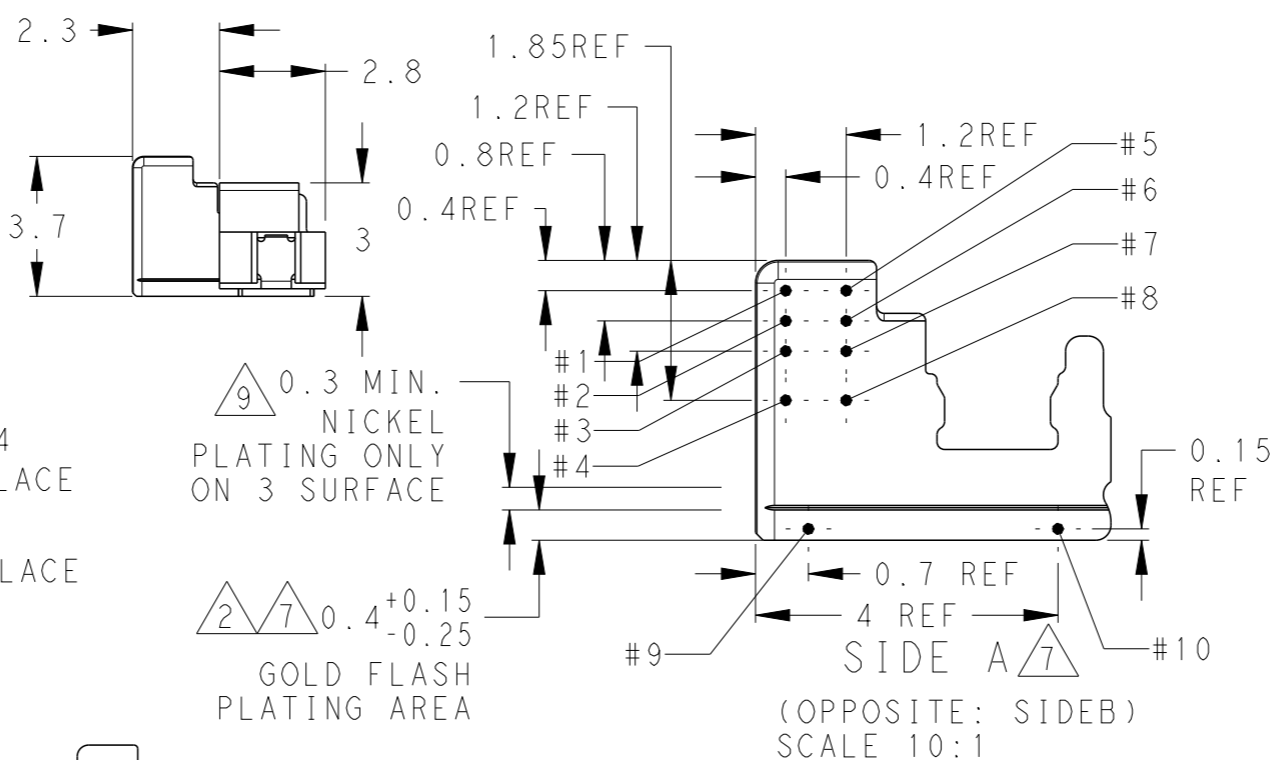
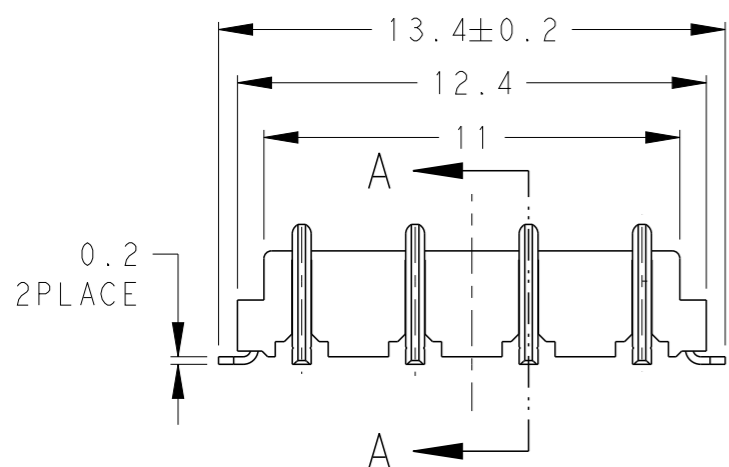
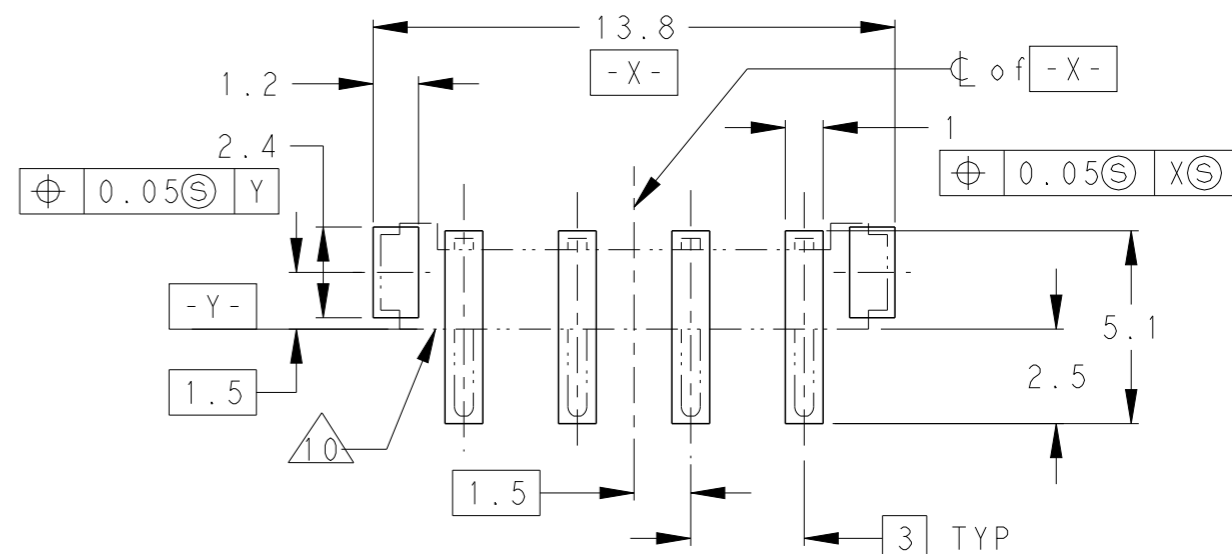
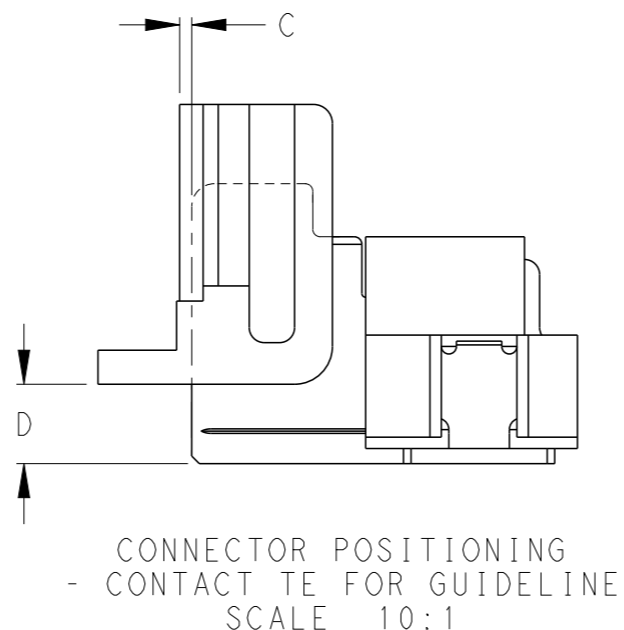
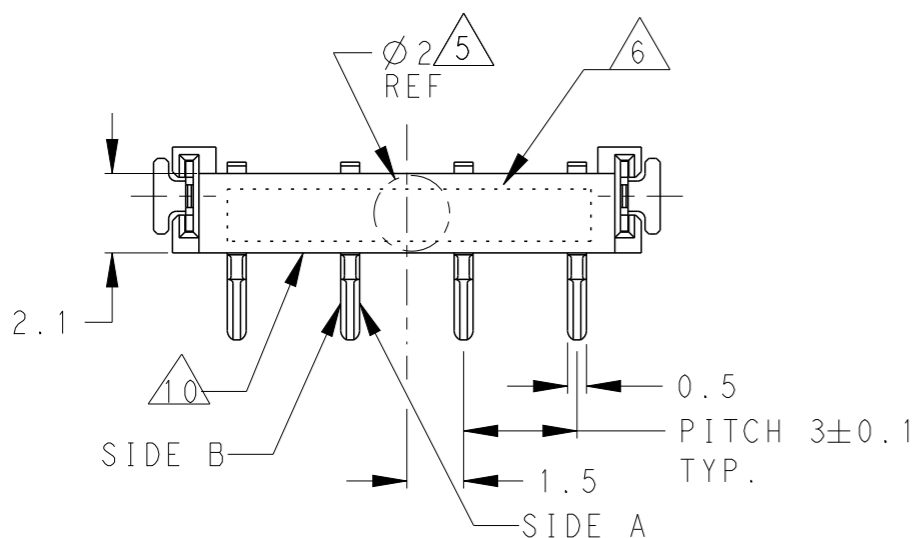


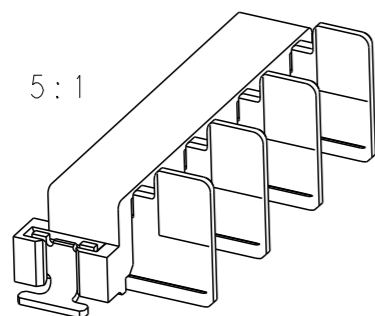
P	LTR	DESCRIPTION	DATE	DWN	APVD
	AI	RELEASE ECR-11-021639	25OCT2011	J. J	S. Y

RESTRICTED TO Motorola, Inc.

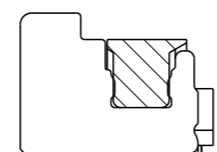


- 1. MATERIAL  
CONTACT: BRASS  
HOUSING: LCP, UL94V-0, BLACK  
SOLDER PEG: BRASS
- 2. FINISH  
CONTACT: NICKEL ALL OVER UNDER PLATING, 3.0um MIN.  
GOLD PLATING AT CONTACT AREA, 0.76um MIN.  
GOLD FLASH PLATING AT LEAD AREA, 0.05-0.2um
- 3. FINISH  
SOLDER PEG: NICKEL ALL OVER UNDER PLATING, 1.27um MIN.  
TIN PLATING ALL OVER, 2-5um
- 4. COPLANARITY 0.08MAX.
- 5. PICKING AREA
- 6. DATE CODE
- 7. GOLD AND NICKEL PLATING THICKNESS MEASUREMENT POINTS BOTH SIDES SHOULD BE MEASURED. (SIDE A, B)  
CONTACT AREA: #1-#8  
LEAD AREA: #9, 10
- 8. STARTING AT THE END OF GOLD FLASH PLATING AREA, THERE SHALL BE A NICKEL ONLY PLATED REGION THAT GOES UP UNTIL BELOW POINTS #4 AND #8.
- 9. NICKEL PLATING ONLY ON 3 SURFACE (FRONT AND BOTH SIDE)
- 10. CONNECTOR HOUSING FRONT SURFACE.

SCALE 5:1



1-1932859-1: AS SHOWN



A - A SCALE 5:1

THIS DRAWING IS A CONTROLLED DOCUMENT FOR TYCO ELECTRONICS CORPORATION IT IS SUBJECT TO CHANGE AND THE CONTROLLING ENGINEERING ORGANIZATION SHOULD BE CONTACTED FOR THE LATEST REVISION.

DIMENSIONS:		TOLERANCES UNLESS OTHERWISE SPECIFIED:	
mm		± 0.15	
0 PLC		±	
1 PLC		± 0.5	
2 PLC		± 0.13	
3 PLC		± 0.013	
4 PLC		± 0.0001	
ANGLES		±	
MATERIAL	FINISH		
1	2		

DWN	JONE JI	22DEC10
CHK	WENKE HE	22DEC10
APVD	STEVEN YAO	22DEC10
PRODUCT SPEC	108-61125	
APPLICATION SPEC		
WEIGHT	0.3041G	
RESTRICTED CUSTOMER		



NAME			
FLOATING BATTERY INTERCONNECTION SYSTEMS PLUG ASSEMBLY 4POS.			
SIZE	CAGE CODE	DRAWING NO	RESTRICTED TO
A3	00779	C-1932859	MOT
SCALE 4:1		SHEET 1 OF 2	REV A1

4

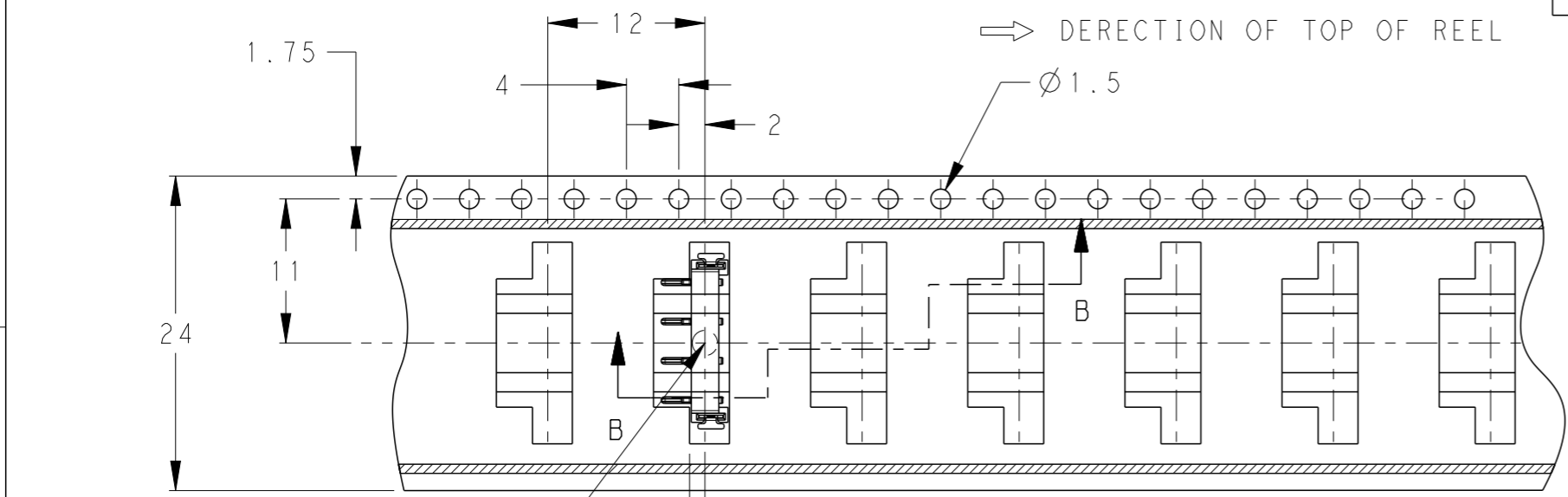
3

2

1

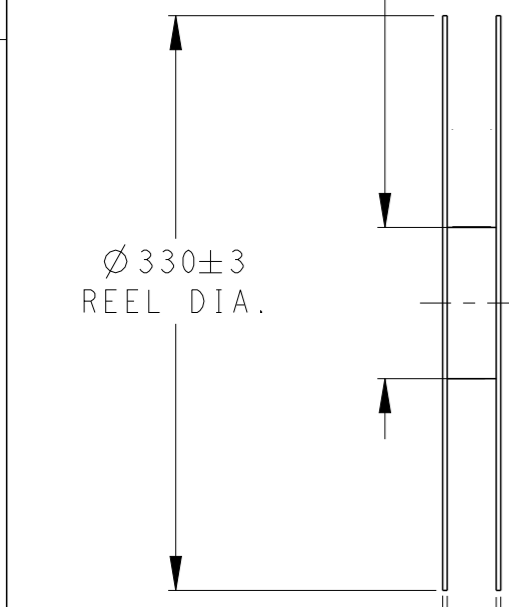
THIS DRAWING IS UNPUBLISHED. RELEASED FOR PUBLICATION  
 © COPYRIGHT BY TYCO ELECTRONICS CORPORATION. ALL RIGHTS RESERVED.

LOC	DIST	REVISIONS			
P	LTR	DESCRIPTION	DATE	DWN	APVD
J	-	SEE SHEET 1	-	-	-

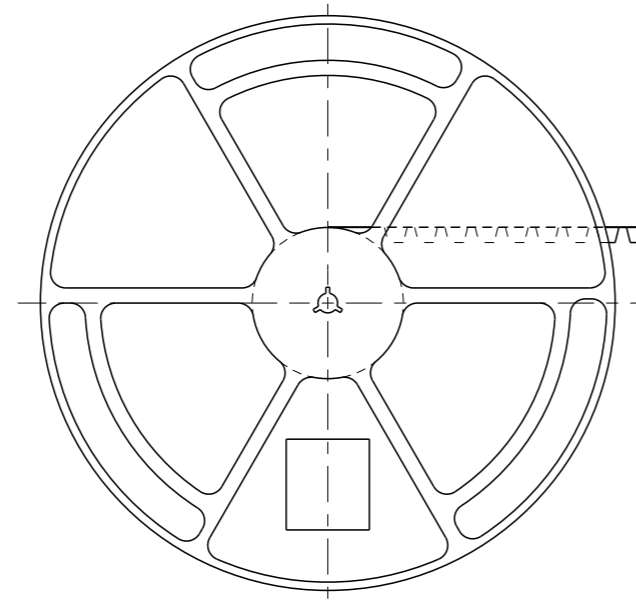
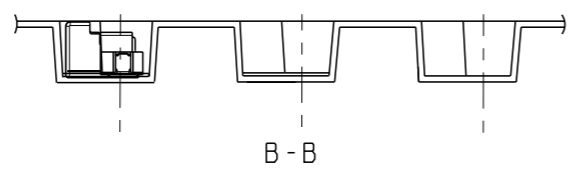


CENTER OF THE PICKING PLACE

FRANGE CORE DIA  
 $\varnothing 100 \pm 3$



$\varnothing 330 \pm 3$   
 REEL DIA.



300 REF WEEDING THE COVER TAPE.

PEELING ANGLE  $165^\circ$   
 :  $165^\circ \sim 180^\circ$   
 PEELING STRENGTH  
 :  $0.1 \sim 0.7N (300mm/min)$

WITH PRODUCT CHARGE WITHOUT CHARGE  
 20 HOLES MIN.

300 REF WITHOUT CHARGE

1932859-1: AS SHOWN

<small>THIS DRAWING IS A CONTROLLED DOCUMENT FOR TYCO ELECTRONICS CORPORATION          IT IS SUBJECT TO CHANGE AND THE CONTROLLING ENGINEERING ORGANIZATION          SHOULD BE CONTACTED FOR THE LATEST REVISION.</small>			
DIMENSIONS: mm		NAME FLOATING BATTERY INTERCONNECTION SYSTEMS PLUG ASSEMBLY 4POS.	
TOLERANCES UNLESS OTHERWISE SPECIFIED: $\pm 0.3$		PRODUCT SPEC	
0 PLC $\pm$ 1 PLC $\pm 0.5$ 2 PLC $\pm 0.13$ 3 PLC $\pm 0.013$ 4 PLC $\pm 0.0001$ ANGLES $\pm$		APPLICATION SPEC	
MATERIAL		WEIGHT	
FINISH		RESTRICTED TO MOT	
RESTRICTED CUSTOMER		SIZE A3 CAGE CODE 00779 DRAWING NO G-1932859	
SCALE 4:1		SHEET 2 OF 2 REV A1	

Компания «Океан Электроники» предлагает заключение долгосрочных отношений при поставках импортных электронных компонентов на взаимовыгодных условиях!

Наши преимущества:

- Поставка оригинальных импортных электронных компонентов напрямую с производств Америки, Европы и Азии, а так же с крупнейших складов мира;
- Широкая линейка поставок активных и пассивных импортных электронных компонентов (более 30 млн. наименований);
- Поставка сложных, дефицитных, либо снятых с производства позиций;
- Оперативные сроки поставки под заказ (от 5 рабочих дней);
- Экспресс доставка в любую точку России;
- Помощь Конструкторского Отдела и консультации квалифицированных инженеров;
- Техническая поддержка проекта, помощь в подборе аналогов, поставка прототипов;
- Поставка электронных компонентов под контролем ВП;
- Система менеджмента качества сертифицирована по Международному стандарту ISO 9001;
- При необходимости вся продукция военного и аэрокосмического назначения проходит испытания и сертификацию в лаборатории (по согласованию с заказчиком);
- Поставка специализированных компонентов военного и аэрокосмического уровня качества (Xilinx, Altera, Analog Devices, Intersil, Interpoint, Microsemi, Actel, Aeroflex, Peregrine, VPT, Syfer, Eurofarad, Texas Instruments, MS Kennedy, Miteq, Cobham, E2V, MA-COM, Hittite, Mini-Circuits, General Dynamics и др.);

Компания «Океан Электроники» является официальным дистрибьютором и эксклюзивным представителем в России одного из крупнейших производителей разъемов военного и аэрокосмического назначения «JONHON», а так же официальным дистрибьютором и эксклюзивным представителем в России производителя высокотехнологичных и надежных решений для передачи СВЧ сигналов «FORSTAR».



## JONHON

«JONHON» (основан в 1970 г.)

Разъемы специального, военного и аэрокосмического назначения:

(Применяются в военной, авиационной, аэрокосмической, морской, железнодорожной, горно- и нефтедобывающей отраслях промышленности)

«FORSTAR» (основан в 1998 г.)

ВЧ соединители, коаксиальные кабели,  
кабельные сборки и микроволновые компоненты:

(Применяются в телекоммуникациях гражданского и специального назначения, в средствах связи, РЛС, а так же военной, авиационной и аэрокосмической отраслях промышленности).



Телефон: 8 (812) 309-75-97 (многоканальный)

Факс: 8 (812) 320-03-32

Электронная почта: [ocean@oceanchips.ru](mailto:ocean@oceanchips.ru)

Web: <http://oceanchips.ru/>

Адрес: 198099, г. Санкт-Петербург, ул. Калинина, д. 2, корп. 4, лит. А