

## Warm Dimming LED Spot Module

### Product Features

- Dim-to-warm control chip on metal PCB board
- High lumen density for directional lighting
- Enables system beam angles from 10 to 40 degrees
- Simplifies lamp and luminaire design
- High CRI and high efficacy
- 3000K to 1800K warm dimming for residential and hospitality lighting
- 4000K to 2700K warm dimming for commercial lighting
- Two dimming curve options: “halogen-like” -DW01 and “linear-style” -DW02
- Consistent white light <3 SDCM



### Area of Applications

- Hospitality / hotel / restaurant lighting
- Residential lighting
- Museum and high-end retail lighting
- Public, commercial buildings
- Ceiling and wall mount light
- Multi-function space lighting

### Products Families

- CDM-6-XXXX-YY-18-DW0x: Typical 5.5W
- CDM-9-XXXX-YY-36-DW0x: Typical 11W
- CDM-14-XXXX-YY-36-DW0x: Typical 21.5W
- CDM-18-XXXX-YY-36-DW0x: Typical 32.5W
  - XXXX: CCT range (“3018” = 3000K to 1800K)
  - YY: minimum CRI
  - “18” or “36” = nominal voltage
  - DW01 = standard configuration with “halogen-like” dimming curve
  - DW02= standard configuration with “linear-style” dimming curve

## Technical Data

### Electrical data

| Part number            | Nominal wattage | Maximum wattage | Nominal current | Nominal voltage | Warm dimming CCT change range |
|------------------------|-----------------|-----------------|-----------------|-----------------|-------------------------------|
| CDM-6-3018-90-18-DW0x  | 5.5W            | 8.5W            | 300mA           | 18V             | 80%~20%                       |
| CDM-6-4027-90-18-DW0x  | 5.5W            | 8.5W            | 300mA           | 18V             | 80%~20%                       |
| CDM-9-3018-90-36-DW0x  | 12W             | 14.5W           | 300mA           | 36V             | 80%~20%                       |
| CDM-9-4027-90-36-DW0x  | 12W             | 14.5W           | 300mA           | 36V             | 80%~20%                       |
| CDM-14-3018-90-36-DW0x | 24W             | 32.5W           | 600mA           | 36V             | 80%~20%                       |
| CDM-14-4027-90-36-DW0x | 24W             | 32.5W           | 600mA           | 36V             | 80%~20%                       |
| CDM-18-3018-90-36-DW0x | 32.5W           | 50W             | 900mA           | 36V             | 80%~20%                       |
| CDM-18-4027-90-36-DW0x | 32.5W           | 50W             | 900mA           | 36V             | 80%~20%                       |

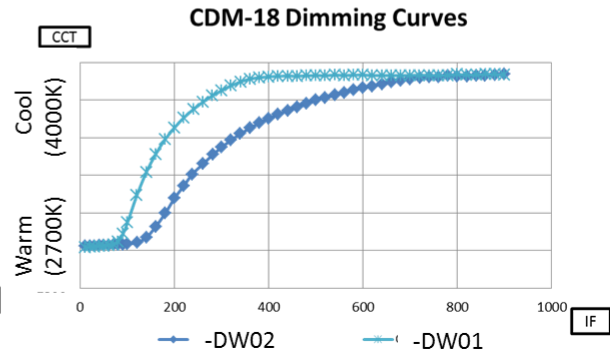
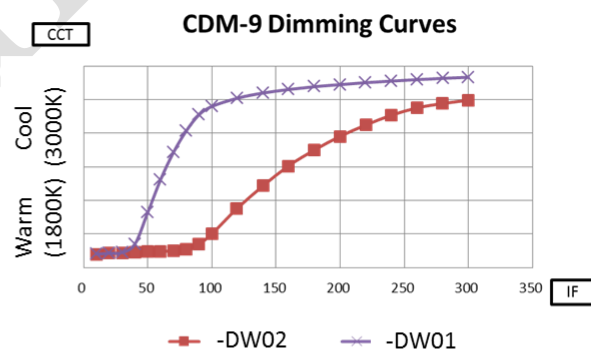
### Photometric data

| Part number            | Nominal lumens @25°C | Luminous efficacy @25°C | Nominal lumens @ T <sub>j</sub> =85°C | CRI (min) | CCT at over 80% flux | CCT at below 20% flux |
|------------------------|----------------------|-------------------------|---------------------------------------|-----------|----------------------|-----------------------|
| CDM-6-3018-90-18-DW0x  | 500lm                | 90lm/W                  | 460lm                                 | 90        | 3000K                | 1800K                 |
| CDM-6-4027-90-18-DW0x  | 575lm                | 105lm/W                 | 530lm                                 | 90        | 4000K                | 2700K                 |
| CDM-9-3018-90-36-DW0x  | 970lm                | 90 lm/W                 | 880lm                                 | 90        | 3000K                | 1800K                 |
| CDM-9-4027-90-36-DW0x  | 1130lm               | 105 lm/W                | 1000lm                                | 90        | 4000K                | 2700K                 |
| CDM-14-3018-90-36-DW0x | 1935lm               | 90 lm/W                 | 1780lm                                | 90        | 3000K                | 1800K                 |
| CDM-14-4027-90-36-DW0x | 2260lm               | 105lm/W                 | 2080lm                                | 90        | 4000K                | 2700K                 |
| CDM-18-3018-90-36-DW0x | 2925lm               | 90lm/W                  | 2690lm                                | 90        | 3000K                | 1800K                 |
| CDM-18-4027-90-36-DW0x | 3415lm               | 105lm/W                 | 3140lm                                | 90        | 4000K                | 2700K                 |

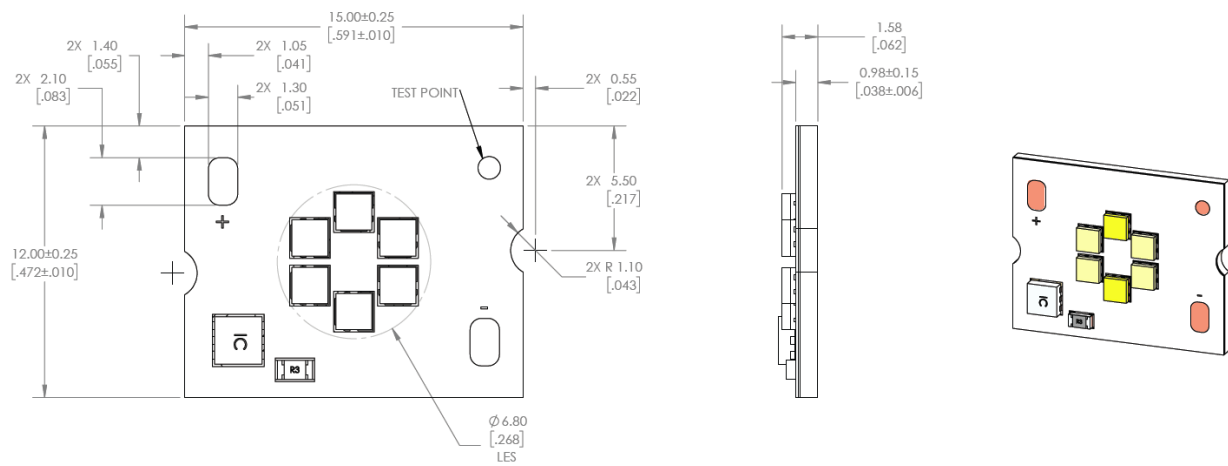
## Mechanical Dimensions & Beam Angle

| Product Description    | Light Emitting Surface Diameter | Board Size | Thickness | Beam Angle |
|------------------------|---------------------------------|------------|-----------|------------|
| CDM-6-3018-90-18-DW0x  | 6.8mm                           | 12x15mm    | 1mm       | 130°       |
| CDM-6-4027-90-18-DW0x  | 6.8mm                           | 12x15mm    | 1mm       | 130°       |
| CDM-9-3018-90-36-DW0x  | 9.5mm                           | 12x15mm    | 1mm       | 130°       |
| CDM-9-4027-90-36-DW0x  | 9.5mm                           | 12x15mm    | 1mm       | 130°       |
| CDM-14-3018-90-36-DW0x | 15.5mm                          | 20x24mm    | 1mm       | 130°       |
| CDM-14-4027-90-36-DW0x | 15.5mm                          | 20x24mm    | 1mm       | 130°       |
| CDM-18-3018-90-36-DW0x | 16.8mm                          | 20x24mm    | 1mm       | 130°       |
| CDM-18-4027-90-36-DW0x | 16.8mm                          | 20x24mm    | 1mm       | 130°       |

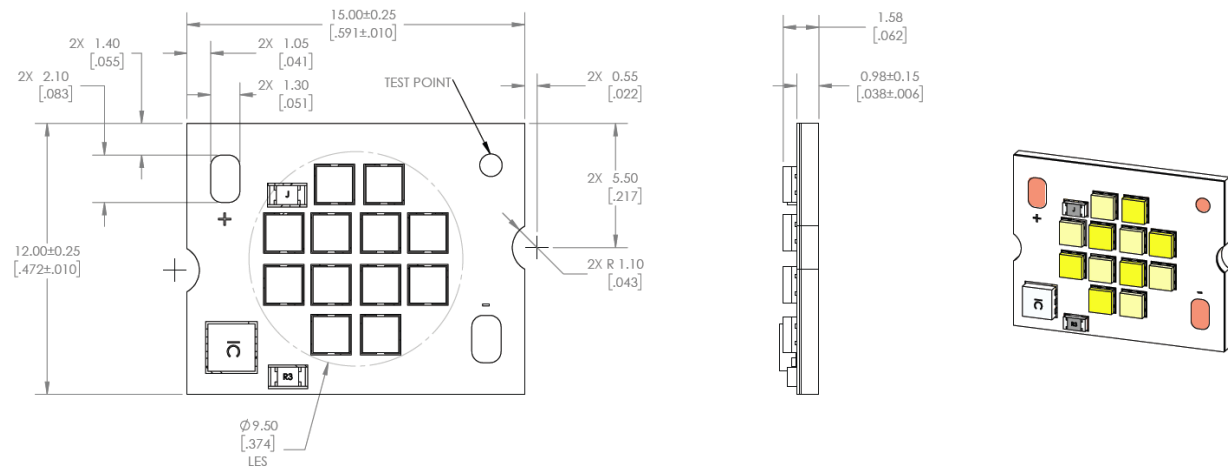
## CCT Change Dimming Curves



## CDM-6 Series Package Dimensions



## CDM-9 Series Package Dimensions



## CDM-14 Series Package Dimensions



## CDM-18 Series Package Dimensions



Компания «Океан Электроники» предлагает заключение долгосрочных отношений при поставках импортных электронных компонентов на взаимовыгодных условиях!

Наши преимущества:

- Поставка оригинальных импортных электронных компонентов напрямую с производств Америки, Европы и Азии, а так же с крупнейших складов мира;
- Широкая линейка поставок активных и пассивных импортных электронных компонентов (более 30 млн. наименований);
- Поставка сложных, дефицитных, либо снятых с производства позиций;
- Оперативные сроки поставки под заказ (от 5 рабочих дней);
- Экспресс доставка в любую точку России;
- Помощь Конструкторского Отдела и консультации квалифицированных инженеров;
- Техническая поддержка проекта, помощь в подборе аналогов, поставка прототипов;
- Поставка электронных компонентов под контролем ВП;
- Система менеджмента качества сертифицирована по Международному стандарту ISO 9001;
- При необходимости вся продукция военного и аэрокосмического назначения проходит испытания и сертификацию в лаборатории (по согласованию с заказчиком);
- Поставка специализированных компонентов военного и аэрокосмического уровня качества (Xilinx, Altera, Analog Devices, Intersil, Interpoint, Microsemi, Actel, Aeroflex, Peregrine, VPT, Syfer, Eurofarad, Texas Instruments, MS Kennedy, Miteq, Cobham, E2V, MA-COM, Hittite, Mini-Circuits, General Dynamics и др.);

Компания «Океан Электроники» является официальным дистрибьютором и эксклюзивным представителем в России одного из крупнейших производителей разъемов военного и аэрокосмического назначения «JONHON», а так же официальным дистрибьютором и эксклюзивным представителем в России производителя высокотехнологичных и надежных решений для передачи СВЧ сигналов «FORSTAR».



## JONHON

«JONHON» (основан в 1970 г.)

Разъемы специального, военного и аэрокосмического назначения:

(Применяются в военной, авиационной, аэрокосмической, морской, железнодорожной, горно- и нефтедобывающей отраслях промышленности)

«FORSTAR» (основан в 1998 г.)

ВЧ соединители, коаксиальные кабели,  
кабельные сборки и микроволновые компоненты:

(Применяются в телекоммуникациях гражданского и специального назначения, в средствах связи, РЛС, а так же военной, авиационной и аэрокосмической отраслях промышленности).



Телефон: 8 (812) 309-75-97 (многоканальный)

Факс: 8 (812) 320-03-32

Электронная почта: [ocean@oceanchips.ru](mailto:ocean@oceanchips.ru)

Web: <http://oceanchips.ru/>

Адрес: 198099, г. Санкт-Петербург, ул. Калинина, д. 2, корп. 4, лит. А