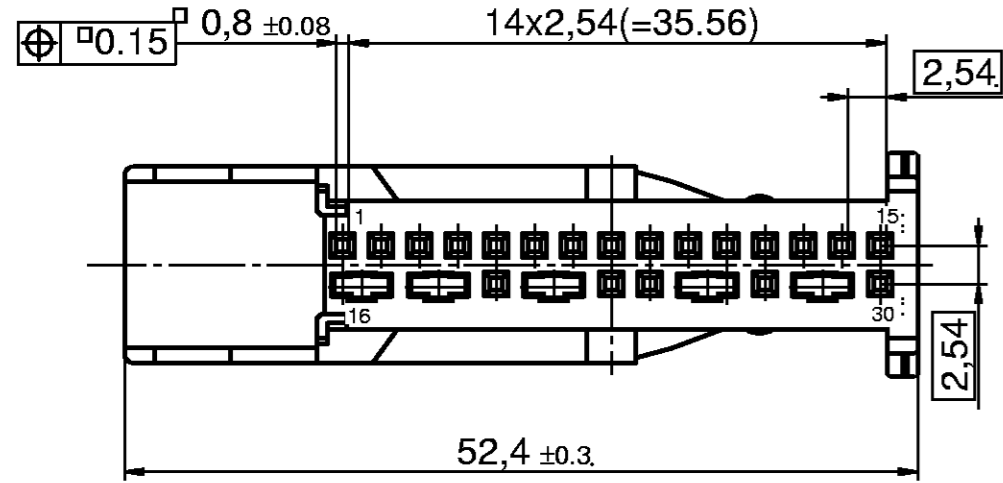


LOC	DIST.	REVISIONS						
		P	LTR	DATE	DWN	APVD		
AI	-	PROJEKT NR.: 01				15.02.95	Sm	
		02				06.03.95	Sm	
		03				14.02.96	rvh	
		04				26.06.96	rvh	
		05				14.10.96	gw	
		06				23.05.97	BK	
		06a				23.10.00	Abr	Zitz
		A				15.01.03	Abr	Zitz
		A1				13.01.04	Abr	Zitz
		A2				26.09.06	Abr	Zitz

Maßgebend ist der deutsche Text .
 ONLY THE GERMAN-LANGUAGE VERSION
 SHALL BE BINDING .

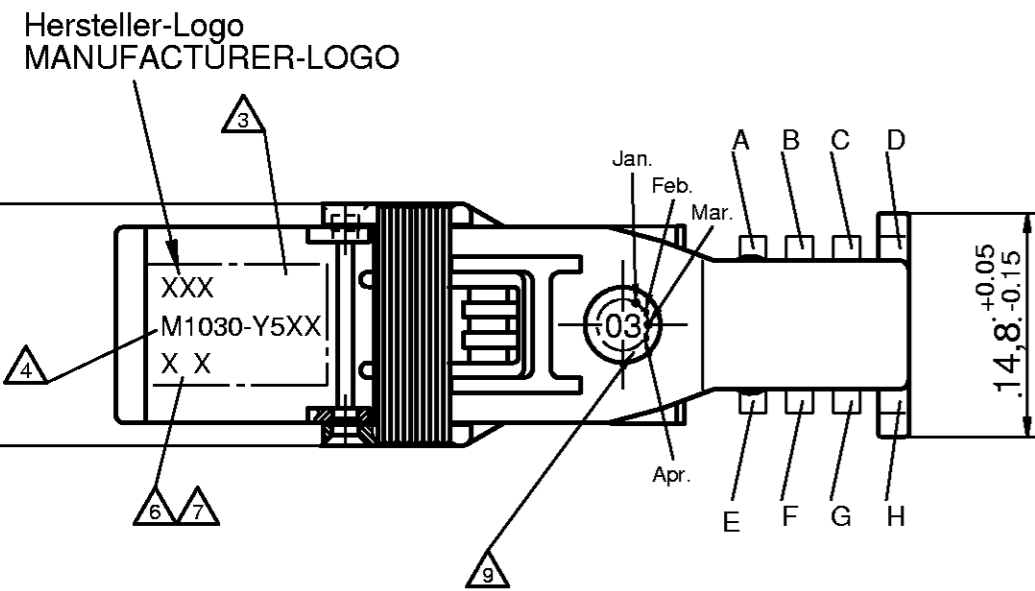
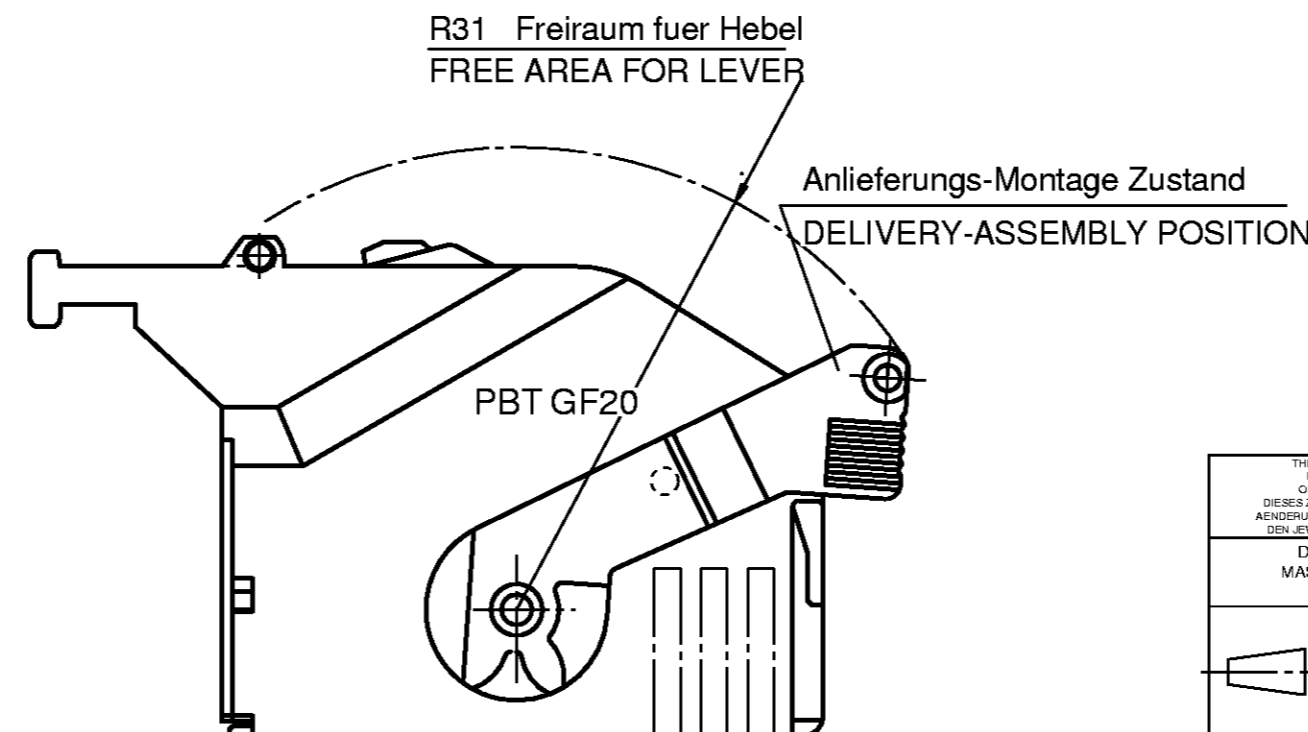
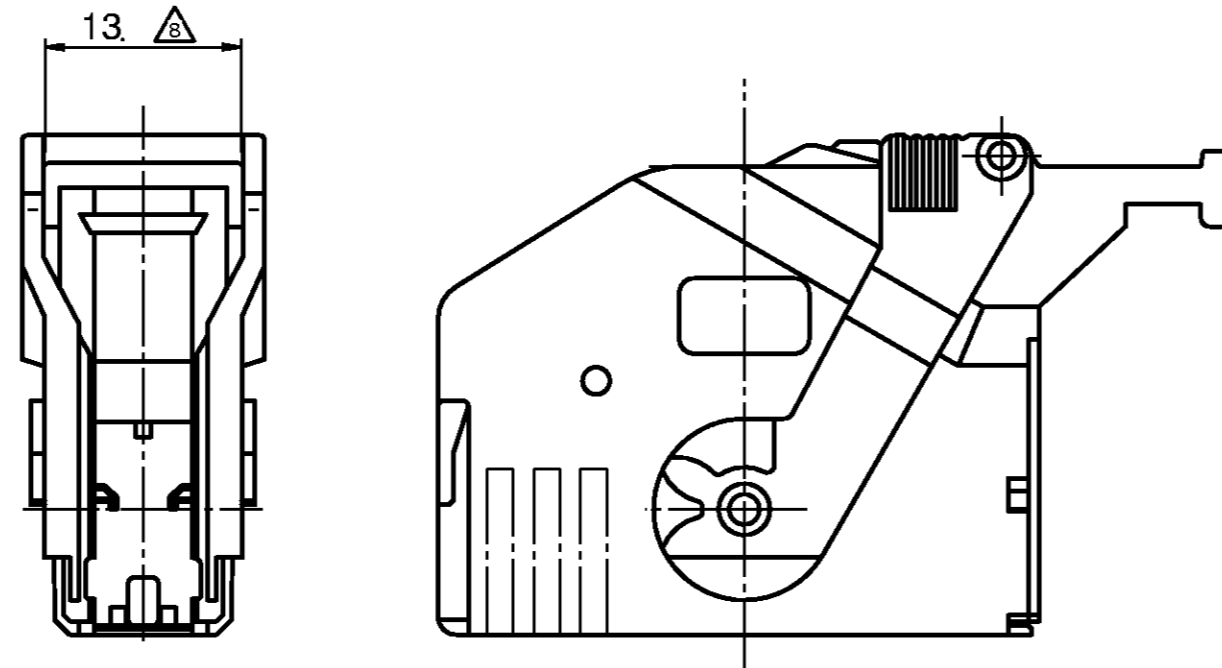
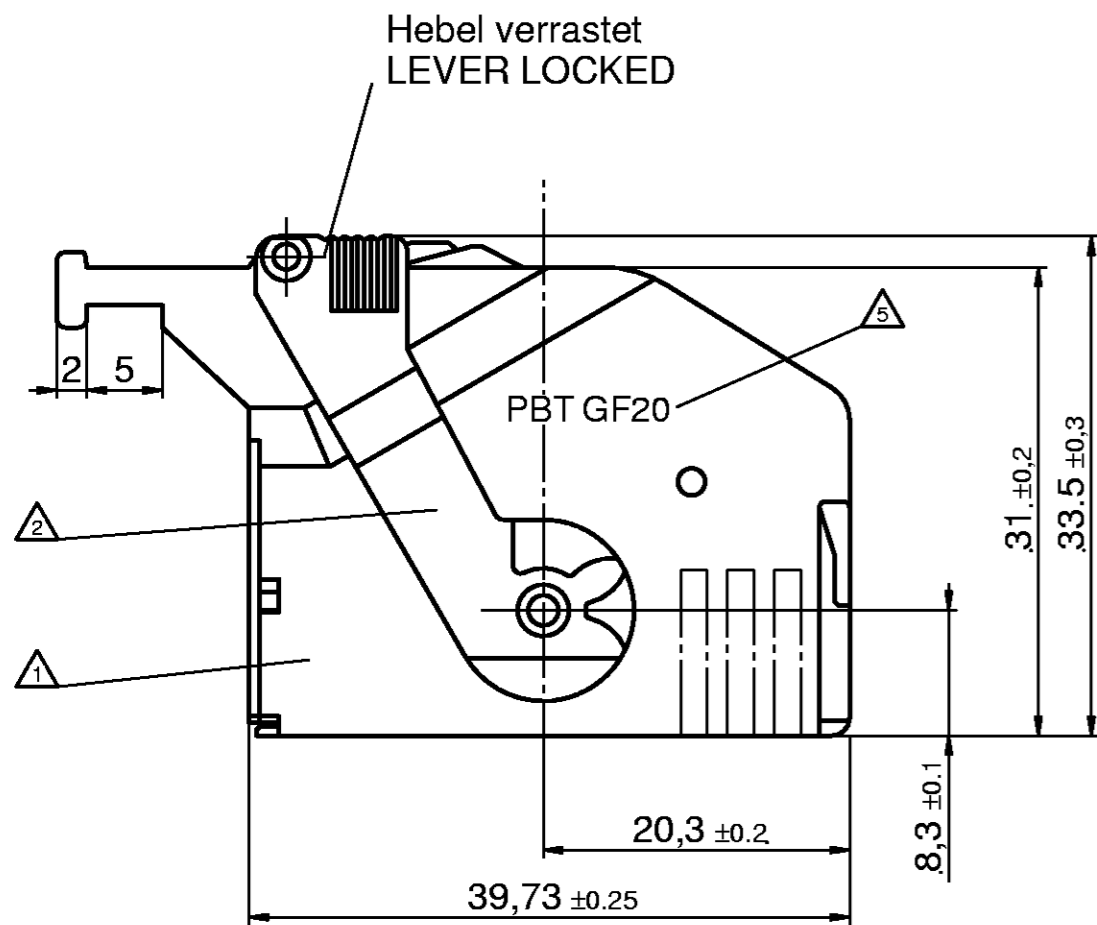
ohne Hebel gezeichnet
 DRAWN WITHOUT LEVER



Y	Rev.	Tyco PN	Rev.	Geometrie	Farbe / COLOR	ÄHNL. RAL-NR.
Y554				A - F	gelb / yellow	1028
Y551	2	3-1393440-3	A	C - F	gelb / yellow	1028
Y549				D - E	gelb / yellow	1028
Y547				D - F	gelb / yellow	1028
Y546				B - H	gelb / yellow	1028
Y544	2	3-1393440-2	A	C - H	gelb / yellow	1028
Y541	2	3-1393440-1	A	C - G	gelb / yellow	1028
Y515	2	1-1393440-4	A	B - E	rosa / pink	3015
Y513				C - E	violett / violet	4003
Y512	2	1-1393440-3	A	A - G	weiss / white	9002
Y510				B - G	curry / curry	1027
Y508				A - H	beige / beige	1001
Y502				B - F	natur / natural	--
Y500	2	1-1393440-2	A	D - H	orange / orange	2004
V23540-M1030-Sachnr./CODE NO. Siemens		Tyco PN		Geometrie	Farbe / COLOR	ÄHNL. RAL-NR.
				Kodierung / CODING		

Bemerkung / NOTES

- 1 Abdeckkappe / COVER, Material/MATERIAL: PBTGF20
Farbe: sh. Tabelle / COLOR: SEE TABLE
- 2 Hebel / LEVER, Material/MATERIAL: POM
Farbe: natur / COLOR: NATURAL
- 3 Zeichnungsausgabe / DRAWING ISSUE
- 4 Sach-Nr. / CODE-NO.
- 5 Werkstoffkennzeichnung / MATERIAL SYMBOL
- 6 Werkzeugkennung / MOLD SYMBOL
- 7 Nestkennung / NEST SYMBOL
- 8 Abdeckkappenmaß im Hebelbereich
COVER DIMENSION IN LEVER AREA
- 9 Herstellungsdatum (Kennz. der Monate im Uhrzeigersinn)
MANUFACTURING DATE (MARKING OF MONTH CLOCKWISE)
- 10 Längen: DIN 16901-130; Winkel, Form und Lage: DIN ISO 2768-mH
LENGTH: DIN 16901-130; ANGLES, FORM AND POS.: DIN ISO 2768-mH
- 11 Ersetzt Zeichnungs-Nr. V23540-M1030-Y500 / Y520-*-7427
REPLACED DRAWING NO. V23540-M1030-Y500 / Y520-*-7427

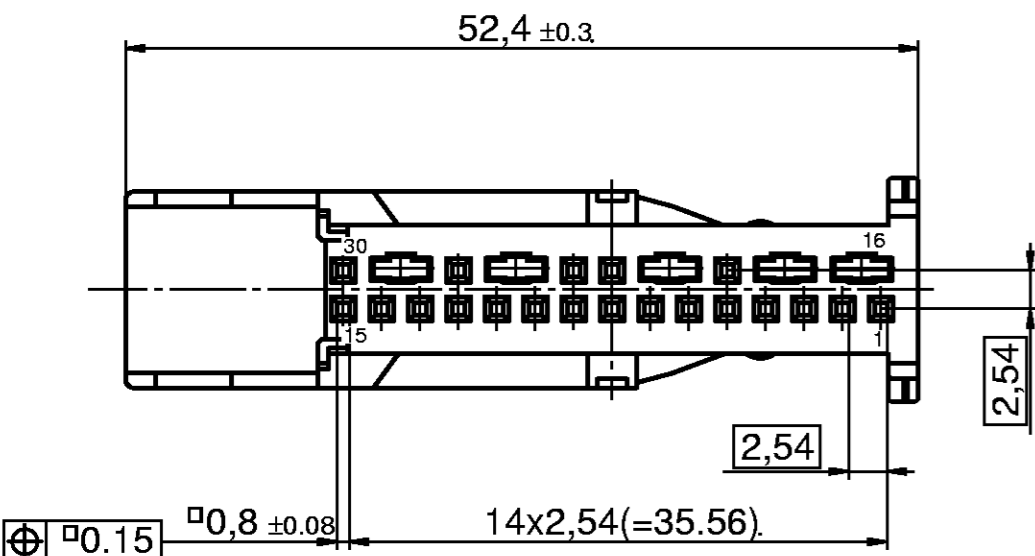


Kabelabgang rechts

THIS DRAWING IS A CONTROLLED DOCUMENT FOR AMP INCORPORATED. IT IS SUBJECT TO CHANGE AND THE CONTROLLING ENGINEERING ORGANIZATION SHOULD BE CONTACTED FOR THE LATEST REVISION. DIESER ZEICHNUNGS-DOKUMENT WIRD DURCH AMP INCORPORATED KONTROLLIERT. ANDERUNGEN, DIE DEM TECHNISCHEN FORTSCHRITT DIENTEN, SIND VORBEHALTEN. DEN JEWEILS LETZTGÜLTIGEN ÄNDERUNGSSTAND ERFAHREN SIE AUF ANFRAGE.		DWN Abraham.G. 17.01.03	tyco Electronics AMP GmbH D - 64625 Bensheim	
DIMENSIONS: MASSENHEITEN: (MM)		CHK Zitz.A. 20.01.03	NAME Adeckkappe Maßbild	
TOLERANCES UNLESS OTHERWISE SPECIFIED: ALL GEMEINTOLERANZEN		APVD Bleicher.M. 21.01.03	COVER DIMENS: DRAWING	
0 PLC 1 PLC 2 PLC 3 PLC 4 PLC ANGLES / WINKEL ±		PRODUCT SPEC PRODUKTSPEZ -	SIZE A2	RESTRICTED TO NUR FUER
MATERIAL		APPLICATION SPEC VERARBEITUNGSSPEZ. -	DRAWING NO ZEICHNUNGS-NR. 1393440	REV A2
FINISH / OBERFLÄCHE/FARBE		WEIGHT GEWICHT 6.3 g	CAGE CODE -	SHEET BLATT 1 OF VON 2
-		CUSTOMER DRAWING / KUNDENZEICHNUNG		
-		SCALE MASSSTAB 2/1	REV A2	

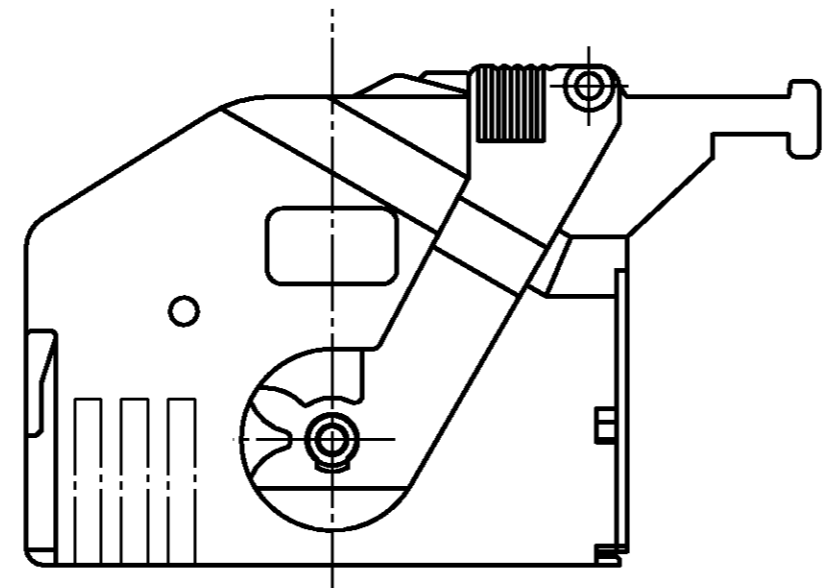
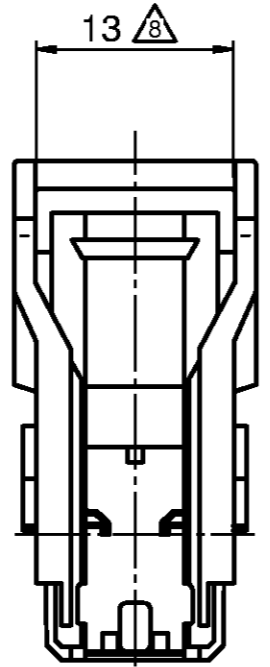
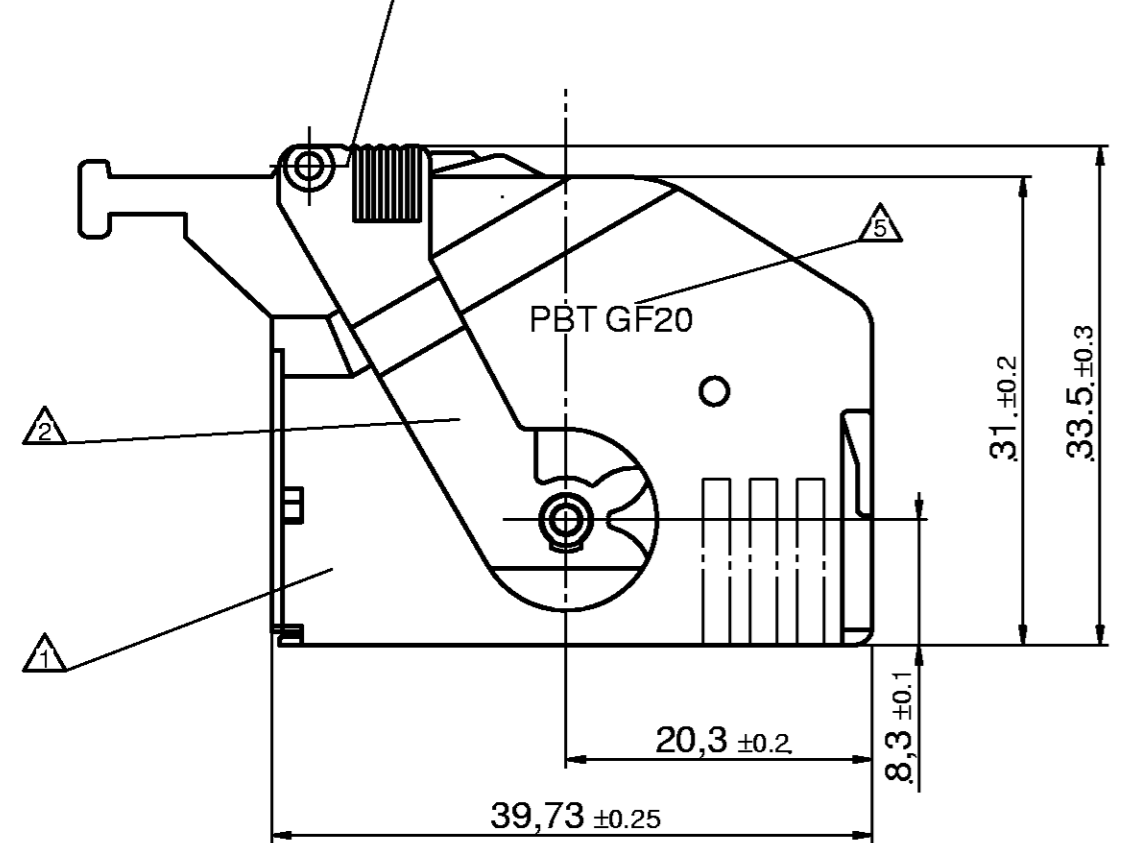
LOC	DST	REVISIONS			DATE	DWN	APVD
AI	-	P	LTR	DESCRIPTION			
PROJEKT NR.:				BESCHREIBUNG			
				siehe Blatt 1 / SEE SHEET 1			

ohne Hebel gezeichnet
 DRAWING WITHOUT LEVER

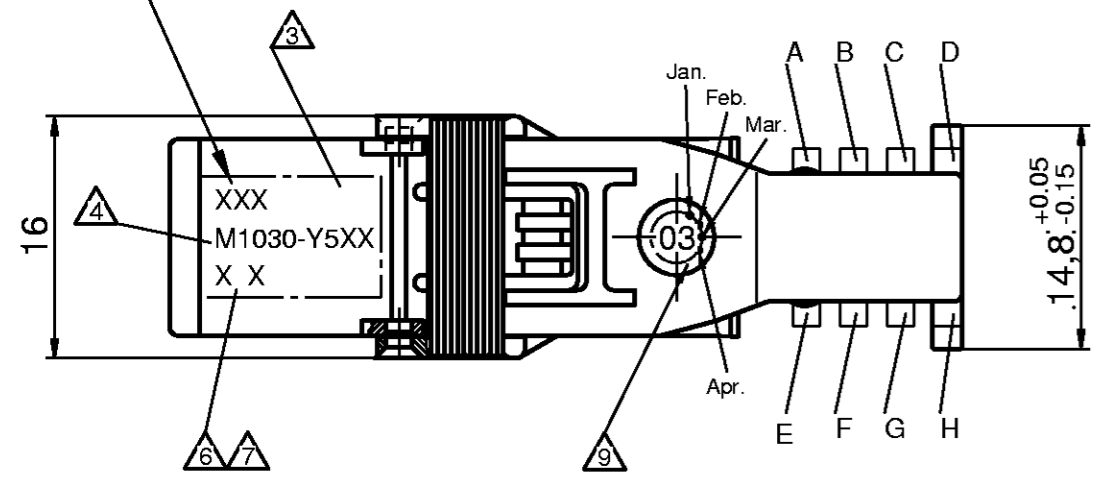


Bemerkung / NOTES
 siehe Blatt 1
 SEE SHEET 1

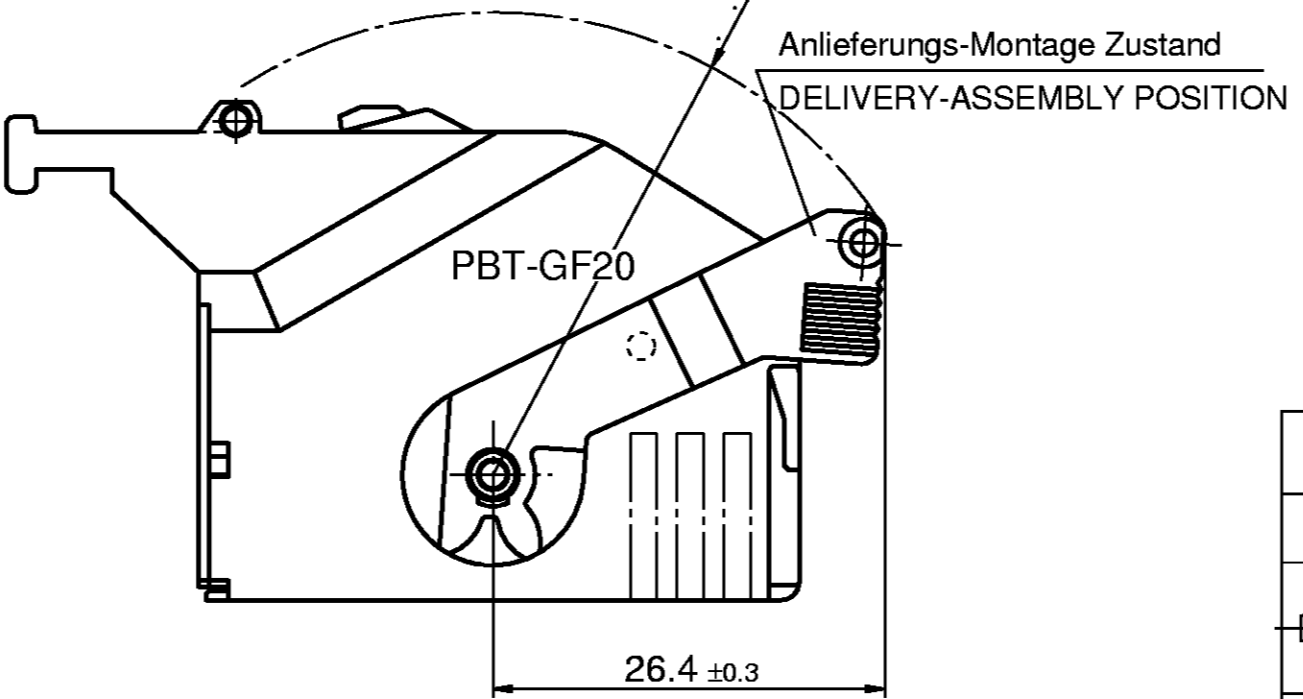
Hebel verrastet
 LEVER LOCKED



Hersteller-Logo
 MANUFACTURER-LOGO



R31 Freiraum fuer Hebel
 FREE AREA FOR LEVER



Maßgebend ist der deutsche Text.
 ONLY THE GERMAN-LANGUAGE VERSION
 SHALL BE BINDING.

Y588				F - H	hellelfenbein / LIGHT IVORY	1015
Y587	6	3-1393440-6.	A	E - H	nußbraun / NUT BROWN	8011
Y586	6	3-1393440-5	A	E - G	hellrosa / LIGHT PINK	3015
Y575	6	3-1393440-4	A	D - G	gelb / YELLOW	1028
Y574				C - H	gelb / YELLOW	1028
Y539				A - C	rosé/ROSE	3017
Y538	6	3-1393440-0	A	B - D	weinrot/WINE RED	3005
Y537	6	2-1393440-9	A	A - D	lichtgrau/LIGHT GREY	7035
Y535				B - E	rosa / PINK	3015
Y534	6	2-1393440-8	A	A - F	lila / LILAC	4005
Y533	6	2-1393440-7	A	C - E	violett / VIOLET	4003
Y532				A - G	weiß / WHITE	9002
Y531	6	2-1393440-6	A	C - F	grün / GREEN	6002
Y530	6	2-1393440-5	A	B - G	gelb / YELLOW	1027
Y529	6	2-1393440-4	A	D - E	blau / BLUE	5018
Y528	6	2-1393440-3	A	A - H	beige / BEIGE	1001
Y527	6	2-1393440-2	A	D - F	grau / GREY	7036
Y526	6	2-1393440-1	A	B - H	braun / BROWN	8003
Y525	6	2-1393440-0	A	D - G	grün / GREEN	6032
Y524	6	1-1393440-9	A	C - H	gelb / YELLOW	1023
Y523	6	1-1393440-8	A	A - E	blau / BLUE	5012
Y522	6	1-1393440-7	A	B - F	natur / NATURAL	--
Y521	6	1-1393440-6	A	C - G	schwarz / BLACK	9005
Y520	6	1-1393440-5	A	D - H	orange / ORANGE	2004
V23540-M1030- Sach-Nr. / CODE-NO. Siemens	Rev.	Tyco PN	Rev.	Geometrie	Farbe / COLOR	ähnl. RAL-Nr.
				Kodierung / CODING		

Kabelabgang links

<small>THIS DRAWING IS A CONTROLLED DOCUMENT FOR AMP INCORPORATED. IT IS SUBJECT TO CHANGE AND THE CABELING ENGINEERING ORGANIZATION SHOULD BE CONTACTED FOR THE LATEST REVISION. DIESER ZEICHNUNGSSTATUS WIRD DURCH AMP INCORPORATED KONTROLLIERT. AENDERUNGEN, DIE DEN TECHNISCHEN FORTSCHRITT DIENEN, SIND NURBEHALTEN. DEN JEWELIG LITZTUELTIGEN AENDERUNGSSTAND ERFAHREN SIE AUF ANFRAGE.</small>		DWN Abraham,G. 17.01.03. CHK Zitz,A. 20.01.03. APVD Bleicher,M. 21.01.03. PRODUCT SPEC PRODUKT SPEZ. APPLICATION SPEC VERARBEITUNGSSPEZ.	tyco Electronics tyco Electronics AMP GmbH D - 64625 Bensheim
DIMENSIONS MASSEINHEITEN: mm	TOLERANCES UNLESS OTHERWISE SPECIFIED: ALLGEMEINTOLERANZEN 0 PLC 1 PLC 2 PLC 3 PLC 4 PLC ANGLES / WINKEL ±	WEIGHT GEWICHT 6.3 g	NAME Adeckkappe Maßbild COVER DIMENS: DRAWING
MATERIAL -	FINISH OBERFLAECHE/FARBE -	SCALE MASSSTAB 2/1	DRAWING NO. ZEICHNUNGS-NR. 1393440 RESTRICTED TO NUR FUER
CUSTOMER DRAWING / KUNDENZEICHNUNG		SHEET BLATT 2 OF 2	REV A2

Компания «Океан Электроники» предлагает заключение долгосрочных отношений при поставках импортных электронных компонентов на взаимовыгодных условиях!

Наши преимущества:

- Поставка оригинальных импортных электронных компонентов напрямую с производств Америки, Европы и Азии, а так же с крупнейших складов мира;
- Широкая линейка поставок активных и пассивных импортных электронных компонентов (более 30 млн. наименований);
- Поставка сложных, дефицитных, либо снятых с производства позиций;
- Оперативные сроки поставки под заказ (от 5 рабочих дней);
- Экспресс доставка в любую точку России;
- Помощь Конструкторского Отдела и консультации квалифицированных инженеров;
- Техническая поддержка проекта, помощь в подборе аналогов, поставка прототипов;
- Поставка электронных компонентов под контролем ВП;
- Система менеджмента качества сертифицирована по Международному стандарту ISO 9001;
- При необходимости вся продукция военного и аэрокосмического назначения проходит испытания и сертификацию в лаборатории (по согласованию с заказчиком);
- Поставка специализированных компонентов военного и аэрокосмического уровня качества (Xilinx, Altera, Analog Devices, Intersil, Interpoint, Microsemi, Actel, Aeroflex, Peregrine, VPT, Syfer, Eurofarad, Texas Instruments, MS Kennedy, Miteq, Cobham, E2V, MA-COM, Hittite, Mini-Circuits, General Dynamics и др.);

Компания «Океан Электроники» является официальным дистрибьютором и эксклюзивным представителем в России одного из крупнейших производителей разъемов военного и аэрокосмического назначения «JONHON», а так же официальным дистрибьютором и эксклюзивным представителем в России производителя высокотехнологичных и надежных решений для передачи СВЧ сигналов «FORSTAR».



JONHON

«JONHON» (основан в 1970 г.)

Разъемы специального, военного и аэрокосмического назначения:

(Применяются в военной, авиационной, аэрокосмической, морской, железнодорожной, горно- и нефтедобывающей отраслях промышленности)

«FORSTAR» (основан в 1998 г.)

ВЧ соединители, коаксиальные кабели, кабельные сборки и микроволновые компоненты:

(Применяются в телекоммуникациях гражданского и специального назначения, в средствах связи, РЛС, а так же военной, авиационной и аэрокосмической отраслях промышленности).



Телефон: 8 (812) 309-75-97 (многоканальный)

Факс: 8 (812) 320-03-32

Электронная почта: ocean@oceanchips.ru

Web: <http://oceanchips.ru/>

Адрес: 198099, г. Санкт-Петербург, ул. Калинина, д. 2, корп. 4, лит. А