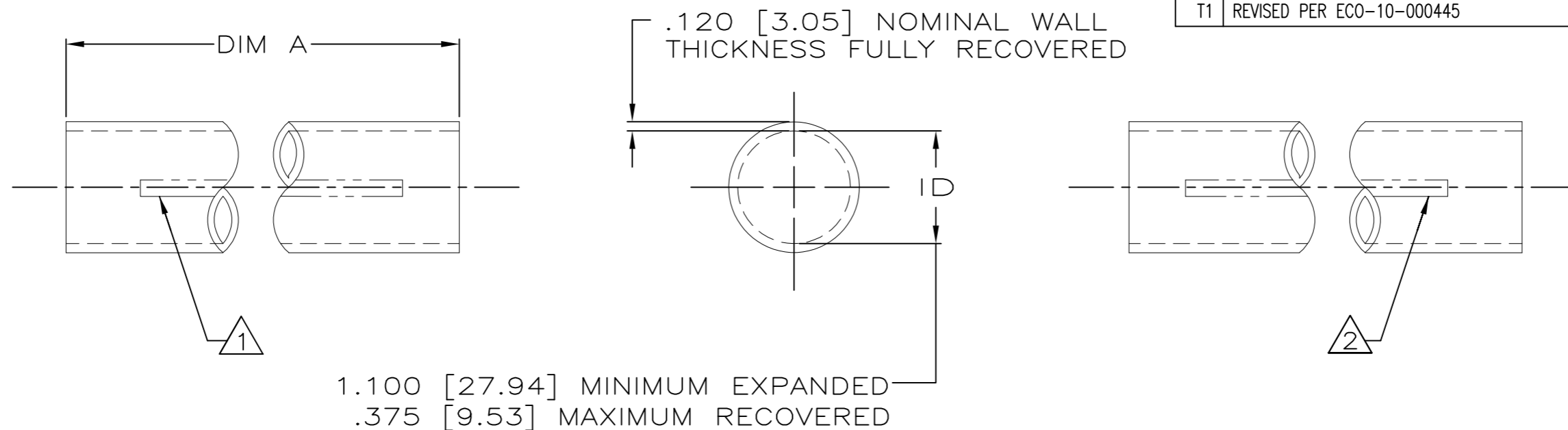


REVISIONS			
REV	DESCRIPTION	DATE	APPROVED
T	REVISED PER DCR R030292	23-JUL-03	JKUSTER
T1	REVISED PER ECO-10-000445	20-JAN-10	HMR



- ① PRODUCT MARKED WITH AMP, AND DATE CODE WITH .25 [6.35] HIGH CHARACTERS USING WHITE INK LOCATED ALONG THIS SURFACE. REPEATED EVERY 8.0 [203.2] INCHES.
- ② PRODUCT MARKED 1.100 - .375/ 28mm - 9.5mm WITH .25 [6.35] HIGH CHARACTERS USING WHITE INK LOCATED ALONG THIS SURFACE. REPEATED EVERY 8.0 [203.2] INCHES.
- 3. SEALANT APPLIED TO TUBING THROUGHOUT LENGTH.
- 4. DIMENSIONS SPECIFIED WITHOUT SEALANT.
- ⑤ SUPERSEDED BY 1-53712-4.
- ⑥ WEIGHT PER LINEAR FOOT: 60.0 GRAMS/.13 POUND.
- ⑦ SUPERSEDED BY 53712-2.
- 8. MATERIAL: BLACK POLYOLEFIN
- ⑨ OBSOLETE PARTS: OBSOLETE CIS STREAMLINING PER D.RENAUD/D.SINISI

⑨ OBSOLETE		-8-53712-2
	12.00 ± .19 [ 304.8 ± 4.8 ]	1-53712-4
	49.00 - 48.00 [1244.6 - 1219.2]	1-53712-1
		53712-4
	9.00 ± .19 [228.6 ± 4.8]	53712-3
	6.00 ± .19 [152.4 ± 4.8]	53712-2
	3.00 ± .19 [76.2 ± 4.8]	53712-1
	DIMENSION A	PART NO

SPECIFICATION CONTROL DRAWING

UNLESS OTHERWISE SPECIFIED DIMENSIONS ARE IN INCHES. METRIC DIMENSIONS ARE IN BRACKETS.  DECIMALS .XXX ±.005 [0.13 mm] .XX ±.01 [0.25 mm] .X ±.1 [2.54 mm]  ANGLES .X ± 0.5 DEG	DRAWN	UNGUYEN	07/23/03	Tyco Electronics Corporation 300 Constitution Drive Menlo Park, CA. USA 94025 
	CHECKED			
	APPROVED	JKUSTER	07/23/03	
	APPROVED			
	CAD NAME R030292			TITLE
	THIRD ANGLE PROJECTION			AMPSULATION HWP31, HST, WITH SEALANT, 1.100 INCHES DIAMETER
	SIZE	CODE IDENT. NO.	DWG. NO.	
	B	06090	C-53712	
DO NOT SCALE THIS DRAWING				SHEET 1 OF 1

Компания «Океан Электроники» предлагает заключение долгосрочных отношений при поставках импортных электронных компонентов на взаимовыгодных условиях!

Наши преимущества:

- Поставка оригинальных импортных электронных компонентов напрямую с производств Америки, Европы и Азии, а так же с крупнейших складов мира;
- Широкая линейка поставок активных и пассивных импортных электронных компонентов (более 30 млн. наименований);
- Поставка сложных, дефицитных, либо снятых с производства позиций;
- Оперативные сроки поставки под заказ (от 5 рабочих дней);
- Экспресс доставка в любую точку России;
- Помощь Конструкторского Отдела и консультации квалифицированных инженеров;
- Техническая поддержка проекта, помощь в подборе аналогов, поставка прототипов;
- Поставка электронных компонентов под контролем ВП;
- Система менеджмента качества сертифицирована по Международному стандарту ISO 9001;
- При необходимости вся продукция военного и аэрокосмического назначения проходит испытания и сертификацию в лаборатории (по согласованию с заказчиком);
- Поставка специализированных компонентов военного и аэрокосмического уровня качества (Xilinx, Altera, Analog Devices, Intersil, Interpoint, Microsemi, Actel, Aeroflex, Peregrine, VPT, Syfer, Eurofarad, Texas Instruments, MS Kennedy, Miteq, Cobham, E2V, MA-COM, Hittite, Mini-Circuits, General Dynamics и др.);

Компания «Океан Электроники» является официальным дистрибьютором и эксклюзивным представителем в России одного из крупнейших производителей разъемов военного и аэрокосмического назначения «**JONHON**», а так же официальным дистрибьютором и эксклюзивным представителем в России производителя высокотехнологичных и надежных решений для передачи СВЧ сигналов «**FORSTAR**».



## JONHON

«**JONHON**» (основан в 1970 г.)

Разъемы специального, военного и аэрокосмического назначения:

(Применяются в военной, авиационной, аэрокосмической, морской, железнодорожной, горно- и нефтедобывающей отраслях промышленности)

«**FORSTAR**» (основан в 1998 г.)

ВЧ соединители, коаксиальные кабели, кабельные сборки и микроволновые компоненты:

(Применяются в телекоммуникациях гражданского и специального назначения, в средствах связи, РЛС, а так же военной, авиационной и аэрокосмической отраслях промышленности).



Телефон: 8 (812) 309-75-97 (многоканальный)

Факс: 8 (812) 320-03-32

Электронная почта: [ocean@oceanchips.ru](mailto:ocean@oceanchips.ru)

Web: <http://oceanchips.ru/>

Адрес: 198099, г. Санкт-Петербург, ул. Калинина, д. 2, корп. 4, лит. А