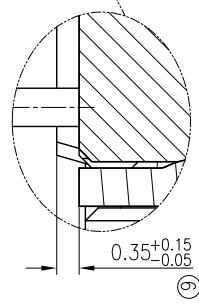
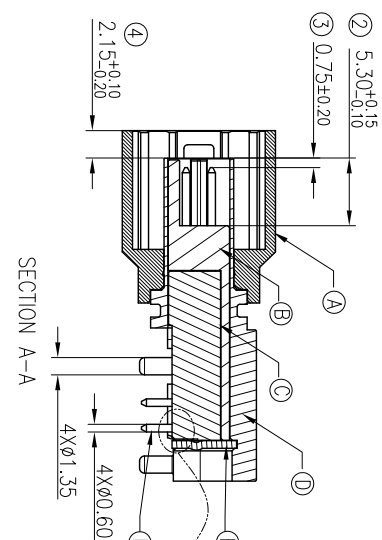
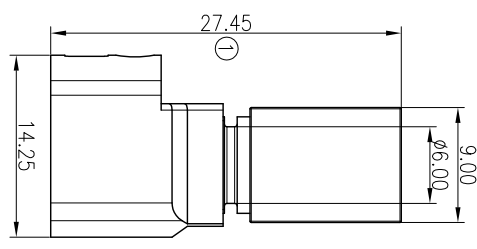
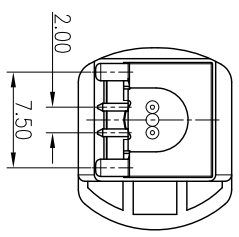
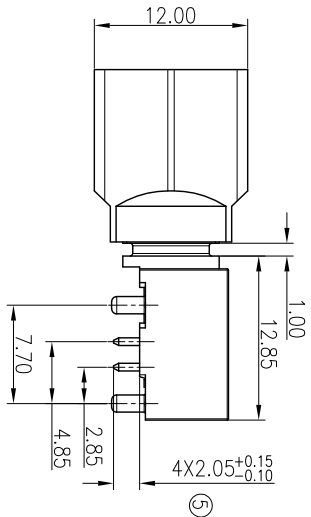
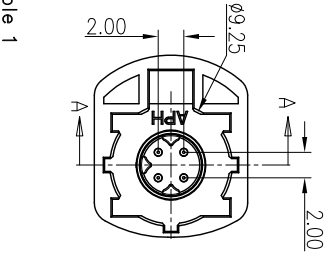
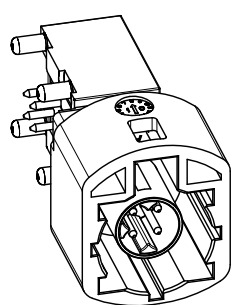


This document is the property of Amphenol Corporation and is intended for the express condition that it is not to be disclosed, reproduced or used, in whole or in part, for manufacture or sale by anyone other than Amphenol Corporation without the express written consent of Amphenol Corporation. It is intended to use any information in this document.



Scale 5:1



- Notes:
- Material:
 - Ⓐ Housing: High temperature thermoplastic,color see table 1.
 - Ⓑ Dielectric: High temperature thermoplastic,color black.
 - Ⓒ Outer contact : Zinc alloy.
 - Ⓓ Cover: Stainless Steel.
 - Ⓔ Contact: Copper alloy.
 - Finish:
 - Ⓕ Center contact: Gold plated overall.
 - Ⓖ Outer contact : Solderable Ni plated.
 - RoHS compliant.
 - Order P/N system:

HSD-WXRP-PCB-12X

Coding: _____ Packing method:
 See table 1 A- Packing by tape & reel
 B- Packing by tray
 C- Single Packing

Plug	Coding	Color	Ral
	A	Black	9005
	B	White	9001
	C	Blue	5005
	D	Claret	4004
	E	Green	6002
	F	Brown	8011
	Z	Waterblue	5021

Plug	Coding	Color	Ral
	G	Grey	7031
	H	Violet	4003
	J	Beige	1001
	K	Curry	1027
	L	Yellow green	6018
	M	Pastel orange	2003
	O	Light green	6027



MANUFACTURE DRAWING

Amphenol

UNLESS OTHERWISE SPECIFIED		APPROVAL		DATE	
TOLERANCES		DRAWN	Kedai Yang	01/15/13	
U.S.	METRIC	CHECKED	Dam He	01/15/13	
X +/-	0.50	DRAWING FILE			
.XX +/-	0.25	HSD R/A LOWER PROFILE PLUG CONNECTOR			
.XXX +/-	0.20	WEST LOCATION			
FRACTIONS +/-	5°	ANGLE OF PROJECTION			
FOR MATERIALS AND FINISHES SEE NOTES REMOVE SHARP EDGES					
DIMENSIONS		DRAWING NO.		REV.	
U.S.	INCHES	A4	M HSD-WXRP-PCB-12X	B	
METRIC	MM	SCALE	1:1	SHEET 1 OF 1	

REVISIONS				
SYM	ECN	DESCRIPTION	DATE	APPROVED
A	HK7019	RELEASE TO MANUFACTURE	12/10/13	IP
B	HK7032	ADD A DIMENSION FOR LID(6#)	01/15/14	IP

Компания «Океан Электроники» предлагает заключение долгосрочных отношений при поставках импортных электронных компонентов на взаимовыгодных условиях!

Наши преимущества:

- Поставка оригинальных импортных электронных компонентов напрямую с производств Америки, Европы и Азии, а так же с крупнейших складов мира;
- Широкая линейка поставок активных и пассивных импортных электронных компонентов (более 30 млн. наименований);
- Поставка сложных, дефицитных, либо снятых с производства позиций;
- Оперативные сроки поставки под заказ (от 5 рабочих дней);
- Экспресс доставка в любую точку России;
- Помощь Конструкторского Отдела и консультации квалифицированных инженеров;
- Техническая поддержка проекта, помощь в подборе аналогов, поставка прототипов;
- Поставка электронных компонентов под контролем ВП;
- Система менеджмента качества сертифицирована по Международному стандарту ISO 9001;
- При необходимости вся продукция военного и аэрокосмического назначения проходит испытания и сертификацию в лаборатории (по согласованию с заказчиком);
- Поставка специализированных компонентов военного и аэрокосмического уровня качества (Xilinx, Altera, Analog Devices, Intersil, Interpoint, Microsemi, Actel, Aeroflex, Peregrine, VPT, Syfer, Eurofarad, Texas Instruments, MS Kennedy, Miteq, Cobham, E2V, MA-COM, Hittite, Mini-Circuits, General Dynamics и др.);

Компания «Океан Электроники» является официальным дистрибьютором и эксклюзивным представителем в России одного из крупнейших производителей разъемов военного и аэрокосмического назначения «JONHON», а так же официальным дистрибьютором и эксклюзивным представителем в России производителя высокотехнологичных и надежных решений для передачи СВЧ сигналов «FORSTAR».



JONHON

«JONHON» (основан в 1970 г.)

Разъемы специального, военного и аэрокосмического назначения:

(Применяются в военной, авиационной, аэрокосмической, морской, железнодорожной, горно- и нефтедобывающей отраслях промышленности)

«FORSTAR» (основан в 1998 г.)

ВЧ соединители, коаксиальные кабели, кабельные сборки и микроволновые компоненты:

(Применяются в телекоммуникациях гражданского и специального назначения, в средствах связи, РЛС, а так же военной, авиационной и аэрокосмической отраслях промышленности).



Телефон: 8 (812) 309-75-97 (многоканальный)

Факс: 8 (812) 320-03-32

Электронная почта: ocean@oceanchips.ru

Web: <http://oceanchips.ru/>

Адрес: 198099, г. Санкт-Петербург, ул. Калинина, д. 2, корп. 4, лит. А