

**ATOF™ 插片式保险丝 - 32 伏 / ATOF™ Blade Fuse Rated 32V**

RoHS



**规格 Specifications**

**电流额定值:** 1A、2A、3A、4A、5A、7.5A、10A、15A、20A、25A、30A、35A、40A

**工作电压:** 32VDC

**分断额定值:** 1000 安培, 32VDC

**工作温度范围:** -40°C 至 +105°C

符合 ISO 8820-3 标准

**Voltage Rating:** 32 VDC  
**Interrupting Ratings:** 1000A @ 32 VDC  
**Operating Temperature Range:** -40°C to +105°C

Complies with ISO 8820-3.

Littelfuse 开发用于汽车行业的 ATOF™ 保险丝已成为汽车, 工程机械, 农用机械, 卡车及客车的独创的设备电路保护标准。此保险丝便于识别, 容易更换, 可指定用于各种低电压电气设备

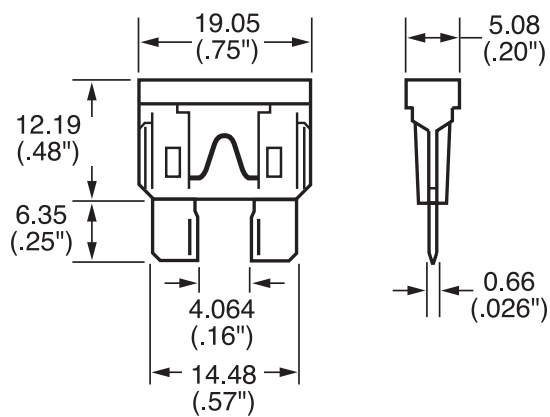
Developed by Littelfuse specifically for Off-Road Truck & Bus vehicles, the ATOF™ style fuse has become the circuit protection standard for original equipment manufacturers. Readily identifiable and easily replaced, this fuse can be specified for a variety of low voltage electronic applications. It is designed to meet the harsh vibration, temperature and chemical exposure requirements in the Off-Road Truck & Bus market.

**时间-电流特性曲线 /Time-Current Characteristics**

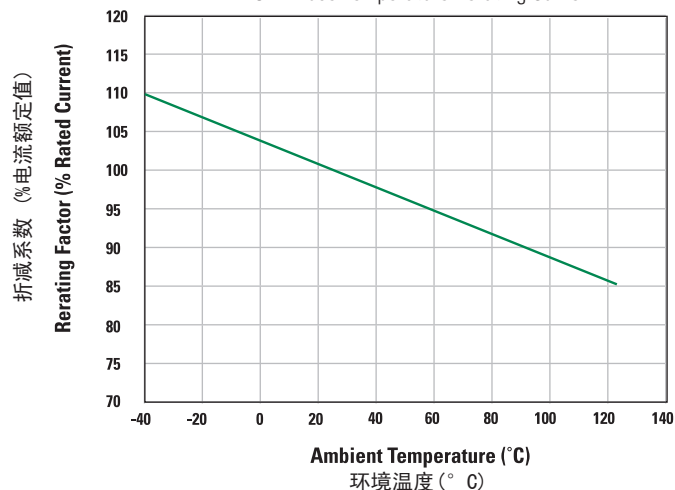
| % 额定值<br>% of Rating | 电流额定值<br>Current Rating | 熔断时间<br>Opening Time<br>Min / Max (s) |
|----------------------|-------------------------|---------------------------------------|
| 100                  | 35-40                   | 100 hrs / -                           |
| 110                  | 1-30                    | 100 hrs / -                           |
| 135                  | 1-2                     | 500 ms / 600 s                        |
|                      | 3-40                    | 750 ms / 600 s                        |
| 200                  | 1-2                     | 100 ms / 5.0 s                        |
|                      | 3-40                    | 150 ms / 5.0 s                        |
| 350                  | 1-2                     | 20 ms / 500 ms                        |
|                      | 3-40                    | 80 ms / 500 ms                        |
| 600                  | 1-30                    | - / 100 ms                            |
|                      | 35-40                   | - / 150 ms                            |

## ATOF™ 插片式保险丝 - 32 伏 / ATOF™ Blade Fuse Rated 32V

尺寸 (mm) / Dimensions in mm



ATOF™ 保险丝温度折减曲线  
ATOF™ Fuse Temperature Rerating Curve



| 产品料号<br>Part Number | 电流额定值<br>Current Rating | 外壳颜色<br>Housing Color | 标准电压降<br>Typ. Voltage Drop | 冷电阻<br>Cold Resistance | I <sup>2</sup> t      |
|---------------------|-------------------------|-----------------------|----------------------------|------------------------|-----------------------|
| 0287001_            | 1 A                     | ■                     | 176 mV                     | 123 mΩ                 | 0.4 A <sup>2</sup> s  |
| 0287002_            | 2 A                     | ■                     | 141 mV                     | 53.5 mΩ                | 1.4 A <sup>2</sup> s  |
| 0287003_            | 3 A                     | ■                     | 137 mV                     | 31.1 mΩ                | 7.4 A <sup>2</sup> s  |
| 0287004_            | 4 A                     | ■                     | 136 mV                     | 22.8 mΩ                | 14 A <sup>2</sup> s   |
| 0287005_            | 5 A                     | ■                     | 128 mV                     | 17.85 mΩ               | 26 A <sup>2</sup> s   |
| 028707.5_           | 7.5 A                   | ■                     | 116 mV                     | 10.91 mΩ               | 60 A <sup>2</sup> s   |
| 0287010_            | 10 A                    | ■                     | 109 mV                     | 7.70 mΩ                | 115 A <sup>2</sup> s  |
| 0287015_            | 15 A                    | ■                     | 102 mV                     | 4.80 mΩ                | 340 A <sup>2</sup> s  |
| 0287020_            | 20 A                    | ■                     | 98 mV                      | 3.38 mΩ                | 520 A <sup>2</sup> s  |
| 0287025_            | 25 A                    | ■                     | 92 mV                      | 2.52 mΩ                | 1080 A <sup>2</sup> s |
| 0287030_            | 30 A                    | ■                     | 84 mV                      | 1.97 mΩ                | 1510 A <sup>2</sup> s |
| 0287035_            | 35 A                    | ■                     | 87 mV                      | 1.61 mΩ                | 2280 A <sup>2</sup> s |
| 0287040_            | 40 A                    | ■                     | 96 mV                      | 1.44 mΩ                | 3310 A <sup>2</sup> s |

Компания «Океан Электроники» предлагает заключение долгосрочных отношений при поставках импортных электронных компонентов на взаимовыгодных условиях!

Наши преимущества:

- Поставка оригинальных импортных электронных компонентов напрямую с производств Америки, Европы и Азии, а так же с крупнейших складов мира;
- Широкая линейка поставок активных и пассивных импортных электронных компонентов (более 30 млн. наименований);
- Поставка сложных, дефицитных, либо снятых с производства позиций;
- Оперативные сроки поставки под заказ (от 5 рабочих дней);
- Экспресс доставка в любую точку России;
- Помощь Конструкторского Отдела и консультации квалифицированных инженеров;
- Техническая поддержка проекта, помощь в подборе аналогов, поставка прототипов;
- Поставка электронных компонентов под контролем ВП;
- Система менеджмента качества сертифицирована по Международному стандарту ISO 9001;
- При необходимости вся продукция военного и аэрокосмического назначения проходит испытания и сертификацию в лаборатории (по согласованию с заказчиком);
- Поставка специализированных компонентов военного и аэрокосмического уровня качества (Xilinx, Altera, Analog Devices, Intersil, Interpoint, Microsemi, Actel, Aeroflex, Peregrine, VPT, Syfer, Eurofarad, Texas Instruments, MS Kennedy, Miteq, Cobham, E2V, MA-COM, Hittite, Mini-Circuits, General Dynamics и др.);

Компания «Океан Электроники» является официальным дистрибьютором и эксклюзивным представителем в России одного из крупнейших производителей разъемов военного и аэрокосмического назначения «JONHON», а так же официальным дистрибьютором и эксклюзивным представителем в России производителя высокотехнологичных и надежных решений для передачи СВЧ сигналов «FORSTAR».



## JONHON

«JONHON» (основан в 1970 г.)

Разъемы специального, военного и аэрокосмического назначения:

(Применяются в военной, авиационной, аэрокосмической, морской, железнодорожной, горно- и нефтедобывающей отраслях промышленности)

«FORSTAR» (основан в 1998 г.)

ВЧ соединители, коаксиальные кабели, кабельные сборки и микроволновые компоненты:

(Применяются в телекоммуникациях гражданского и специального назначения, в средствах связи, РЛС, а так же военной, авиационной и аэрокосмической отраслях промышленности).



Телефон: 8 (812) 309-75-97 (многоканальный)

Факс: 8 (812) 320-03-32

Электронная почта: [ocean@oceanchips.ru](mailto:ocean@oceanchips.ru)

Web: <http://oceanchips.ru/>

Адрес: 198099, г. Санкт-Петербург, ул. Калинина, д. 2, корп. 4, лит. А