

ATOF™ 插片式保险丝 - 32 伏 / ATOF™ Blade Fuse Rated 32V

RoHS



规格 Specifications

电流额定值: 1A、2A、3A、4A、5A、7.5A、10A、15A、20A、25A、30A、35A、40A

工作电压: 32VDC

分断额定值: 1000 安培, 32VDC

工作温度范围: -40°C 至 +105°C

符合 ISO 8820-3 标准

Voltage Rating: 32 VDC
Interrupting Ratings: 1000A @ 32 VDC
Operating Temperature Range: -40°C to +105°C

Complies with ISO 8820-3.

Littelfuse 开发用于汽车行业的 ATOF™ 保险丝已成为汽车, 工程机械, 农用机械, 卡车及客车的独创的设备电路保护标准。此保险丝便于识别, 容易更换, 可指定用于各种低电压电气设备

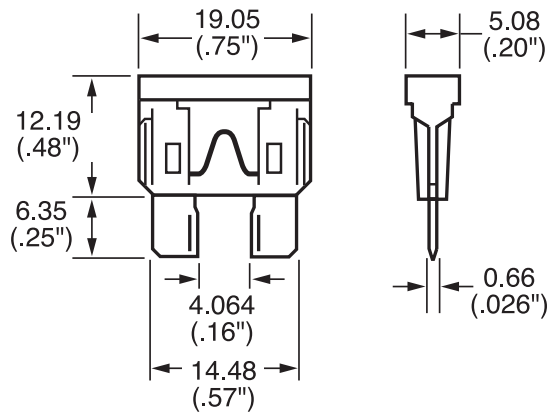
Developed by Littelfuse specifically for Off-Road Truck & Bus vehicles, the ATOF™ style fuse has become the circuit protection standard for original equipment manufacturers. Readily identifiable and easily replaced, this fuse can be specified for a variety of low voltage electronic applications. It is designed to meet the harsh vibration, temperature and chemical exposure requirements in the Off-Road Truck & Bus market.

时间-电流特性曲线 /Time-Current Characteristics

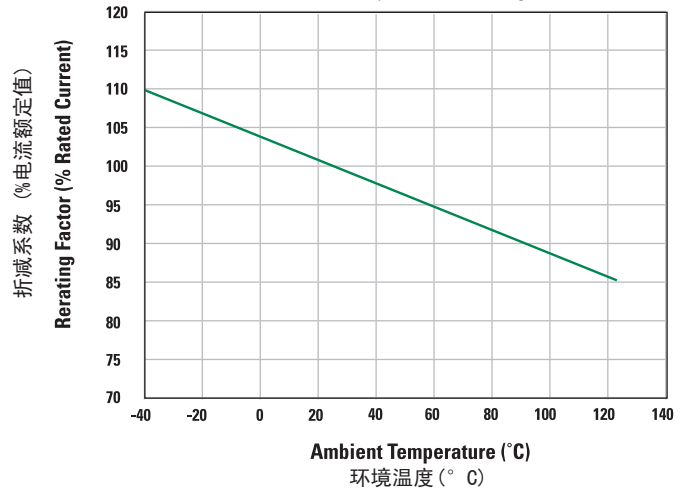
| % 额定值 % of Rating | 电流额定值 Current Rating | 熔断时间 Opening Time Min / Max (s) |
|----------------------|-------------------------|---------------------------------------|
| 100 | 35-40 | 100 hrs / - |
| 110 | 1-30 | 100 hrs / - |
| 135 | 1-2 | 500 ms / 600 s |
| | 3-40 | 750 ms / 600 s |
| 200 | 1-2 | 100 ms / 5.0 s |
| | 3-40 | 150 ms / 5.0 s |
| 350 | 1-2 | 20 ms / 500 ms |
| | 3-40 | 80 ms / 500 ms |
| 600 | 1-30 | - / 100 ms |
| | 35-40 | - / 150 ms |

ATOF™ 插片式保险丝 - 32 伏 / ATOF™ Blade Fuse Rated 32V

尺寸 (mm) / Dimensions in mm



ATOF™ 保险丝温度折减曲线
ATOF™ Fuse Temperature Rerating Curve



| 产品料号 Part Number | 电流额定值 Current Rating | 外壳颜色 Housing Color | 标准电压降 Typ. Voltage Drop | 冷电阻 Cold Resistance | I ² t |
|---------------------|-------------------------|-----------------------|----------------------------|------------------------|-----------------------|
| 0287001_ | 1 A | ■ | 176 mV | 123 mΩ | 0.4 A ² s |
| 0287002_ | 2 A | ■ | 141 mV | 53.5 mΩ | 1.4 A ² s |
| 0287003_ | 3 A | ■ | 137 mV | 31.1 mΩ | 7.4 A ² s |
| 0287004_ | 4 A | ■ | 136 mV | 22.8 mΩ | 14 A ² s |
| 0287005_ | 5 A | ■ | 128 mV | 17.85 mΩ | 26 A ² s |
| 028707.5_ | 7.5 A | ■ | 116 mV | 10.91 mΩ | 60 A ² s |
| 0287010_ | 10 A | ■ | 109 mV | 7.70 mΩ | 115 A ² s |
| 0287015_ | 15 A | ■ | 102 mV | 4.80 mΩ | 340 A ² s |
| 0287020_ | 20 A | ■ | 98 mV | 3.38 mΩ | 520 A ² s |
| 0287025_ | 25 A | ■ | 92 mV | 2.52 mΩ | 1080 A ² s |
| 0287030_ | 30 A | ■ | 84 mV | 1.97 mΩ | 1510 A ² s |
| 0287035_ | 35 A | ■ | 87 mV | 1.61 mΩ | 2280 A ² s |
| 0287040_ | 40 A | ■ | 96 mV | 1.44 mΩ | 3310 A ² s |

Компания «Океан Электроники» предлагает заключение долгосрочных отношений при поставках импортных электронных компонентов на взаимовыгодных условиях!

Наши преимущества:

- Поставка оригинальных импортных электронных компонентов напрямую с производств Америки, Европы и Азии, а так же с крупнейших складов мира;
- Широкая линейка поставок активных и пассивных импортных электронных компонентов (более 30 млн. наименований);
- Поставка сложных, дефицитных, либо снятых с производства позиций;
- Оперативные сроки поставки под заказ (от 5 рабочих дней);
- Экспресс доставка в любую точку России;
- Помощь Конструкторского Отдела и консультации квалифицированных инженеров;
- Техническая поддержка проекта, помощь в подборе аналогов, поставка прототипов;
- Поставка электронных компонентов под контролем ВП;
- Система менеджмента качества сертифицирована по Международному стандарту ISO 9001;
- При необходимости вся продукция военного и аэрокосмического назначения проходит испытания и сертификацию в лаборатории (по согласованию с заказчиком);
- Поставка специализированных компонентов военного и аэрокосмического уровня качества (Xilinx, Altera, Analog Devices, Intersil, Interpoint, Microsemi, Actel, Aeroflex, Peregrine, VPT, Syfer, Eurofarad, Texas Instruments, MS Kennedy, Miteq, Cobham, E2V, MA-COM, Hittite, Mini-Circuits, General Dynamics и др.);

Компания «Океан Электроники» является официальным дистрибьютором и эксклюзивным представителем в России одного из крупнейших производителей разъемов военного и аэрокосмического назначения «JONHON», а так же официальным дистрибьютором и эксклюзивным представителем в России производителя высокотехнологичных и надежных решений для передачи СВЧ сигналов «FORSTAR».



JONHON

«JONHON» (основан в 1970 г.)

Разъемы специального, военного и аэрокосмического назначения:

(Применяются в военной, авиационной, аэрокосмической, морской, железнодорожной, горно- и нефтедобывающей отраслях промышленности)

«FORSTAR» (основан в 1998 г.)

ВЧ соединители, коаксиальные кабели, кабельные сборки и микроволновые компоненты:

(Применяются в телекоммуникациях гражданского и специального назначения, в средствах связи, РЛС, а так же военной, авиационной и аэрокосмической отраслях промышленности).



Телефон: 8 (812) 309-75-97 (многоканальный)

Факс: 8 (812) 320-03-32

Электронная почта: ocean@oceanchips.ru

Web: <http://oceanchips.ru/>

Адрес: 198099, г. Санкт-Петербург, ул. Калинина, д. 2, корп. 4, лит. А