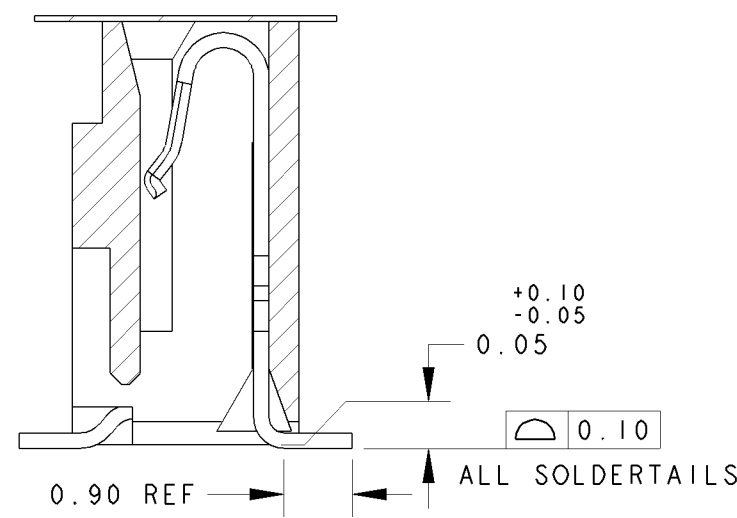
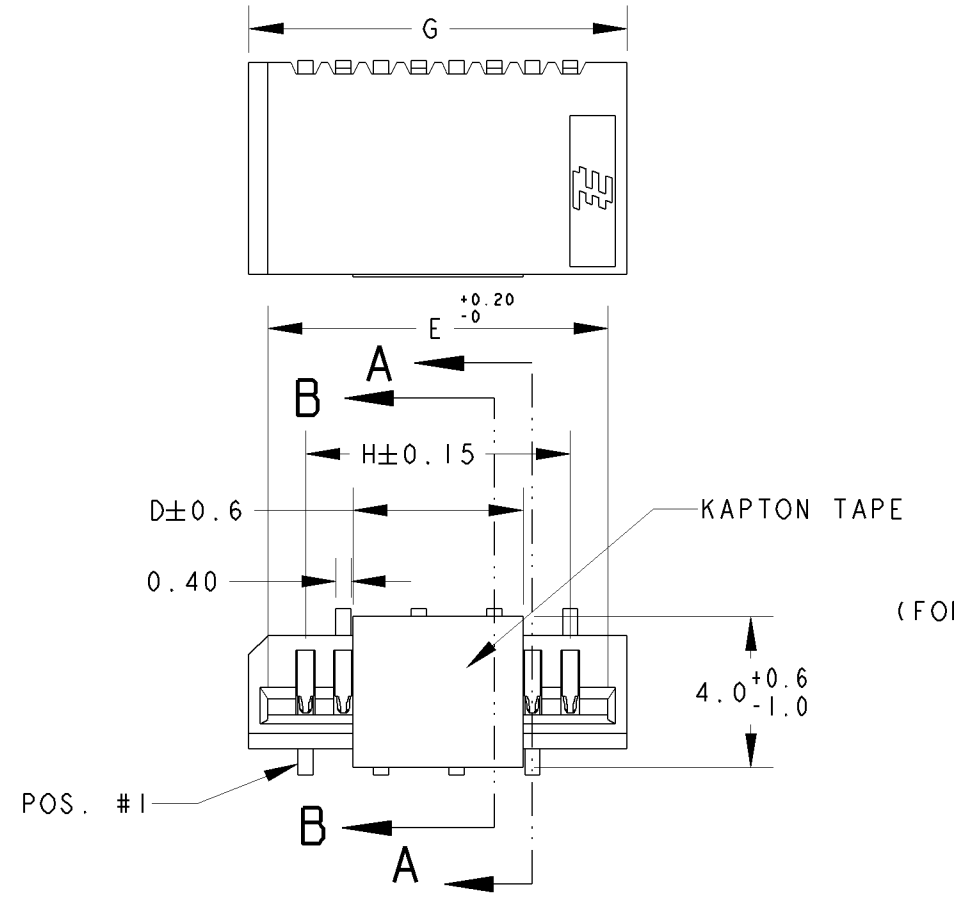


THIS DRAWING IS UNPUBLISHED. RELEASED FOR PUBLICATION .19
 © COPYRIGHT 19 BY AMP INCORPORATED. ALL RIGHTS RESERVED.

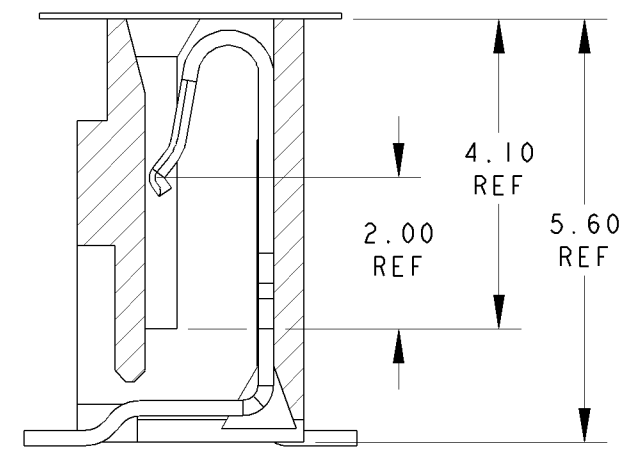
| LOC | DIST | REVISIONS | | | | | |
|-----|------|-----------|-----|-----------------------|---------|-----|------|
| | | P | LTR | DESCRIPTION | DATE | DWN | APVD |
| DY | - | L | | REVISED ECR-10-012020 | 23JUL10 | LYM | LSF |

NOTES:

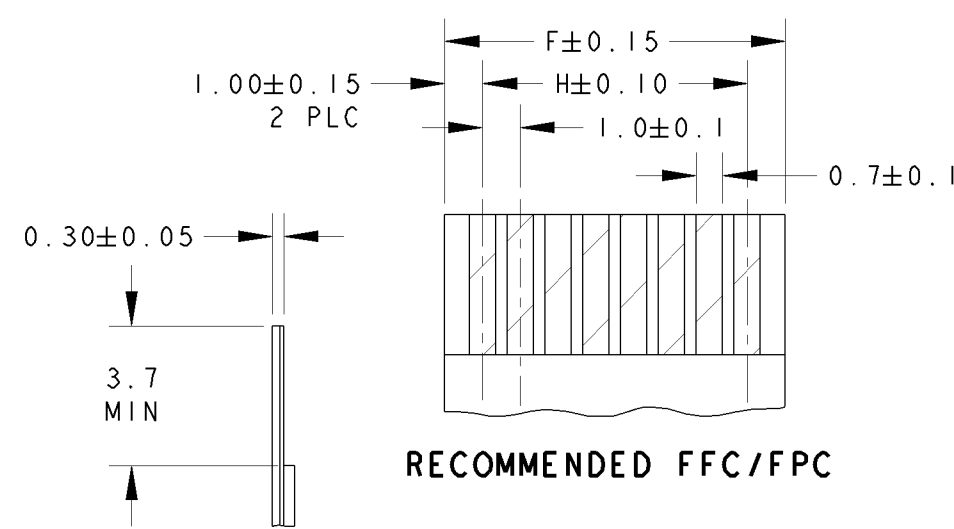
- 1 MATERIAL:
HOUSING: GLASS FILLED HIGH TEMP NYLON, NATURAL COLOR (BEIGE)
CONTACT: PHOSPHOR BRONZE
- 2 FINISH: MATTE TIN OVER NICKEL UNDERPLATE
- 3. PACKAGING: TAPE & REEL (PACKAGING SPEC: 107-51189)



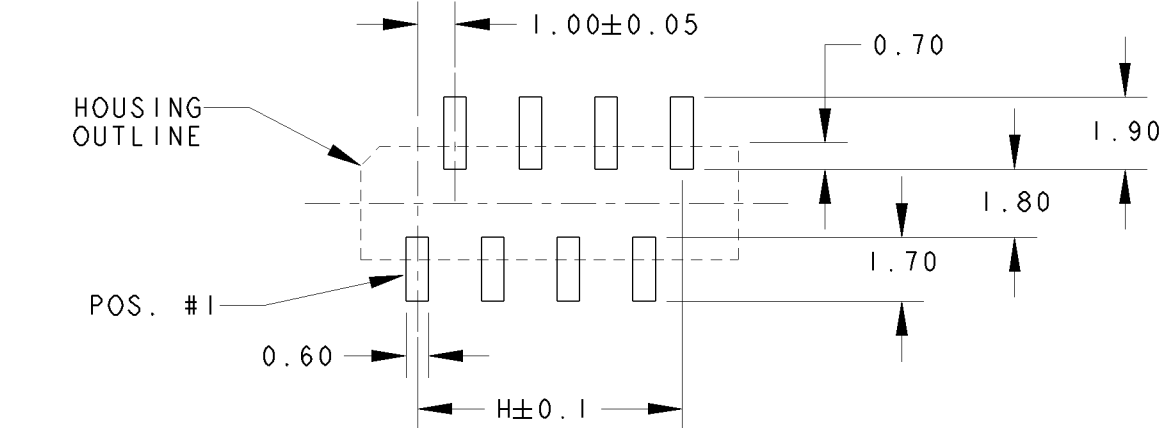
SECTION B-B
(FOR ODD POSITION CONTACTS)
SCALE 10:1



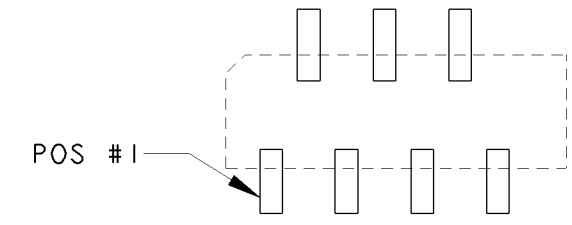
SECTION A-A
(FOR EVEN POSITION CONTACTS)
SCALE 10:1



RECOMMENDED FFC/FPC



RECOMMENDED PCB LAYOUT
(NON-ACCUMULATIVE TOLERANCE)
(FOR EVEN POSITION CONNECTORS)



RECOMMENDED PCB LAYOUT
(FOR ODD POSITION CONNECTORS)

| | | | | | | | |
|-------|-------|-------|-------|------|-----------|----|----|
| 29.00 | 32.00 | 31.00 | 31.00 | 10.0 | 30 | 3- | -0 |
| 28.00 | 31.00 | 30.00 | 30.00 | | 29 | 2- | -9 |
| 27.00 | 30.00 | 29.00 | 29.00 | | 28 | 2- | -8 |
| 26.00 | 29.00 | 28.00 | 28.00 | | 27 | 2- | -7 |
| 25.00 | 28.00 | 27.00 | 27.00 | | 26 | 2- | -6 |
| 24.00 | 27.00 | 26.00 | 26.00 | | 25 | 2- | -5 |
| 23.00 | 26.00 | 25.00 | 25.00 | | 24 | 2- | -4 |
| 22.00 | 25.00 | 24.00 | 24.00 | | 23 | 2- | -3 |
| 21.00 | 24.00 | 23.00 | 23.00 | | 22 | 2- | -2 |
| 20.00 | 23.00 | 22.00 | 22.00 | | 21 | 2- | -1 |
| 19.00 | 22.00 | 21.00 | 21.00 | 20 | 2- | -0 | |
| 18.00 | 21.00 | 20.00 | 20.00 | 19 | 1- | -9 | |
| 17.00 | 20.00 | 19.00 | 19.00 | 18 | 1- | -8 | |
| 16.00 | 19.00 | 18.00 | 18.00 | 17 | 1- | -7 | |
| 15.00 | 18.00 | 17.00 | 17.00 | 16 | 1- | -6 | |
| 14.00 | 17.00 | 16.00 | 16.00 | 15 | 1- | -5 | |
| 13.00 | 16.00 | 15.00 | 15.00 | 14 | 1- | -4 | |
| 12.00 | 15.00 | 14.00 | 14.00 | 13 | 1- | -3 | |
| 11.00 | 14.00 | 13.00 | 13.00 | 12 | 1- | -2 | |
| 10.00 | 13.00 | 12.00 | 12.00 | 11 | 1- | -1 | |
| 9.00 | 12.00 | 11.00 | 11.00 | 10 | 1- | -0 | |
| 8.00 | 11.00 | 10.00 | 10.00 | 8.0 | 9 | -9 | |
| 7.00 | 10.00 | 9.00 | 9.00 | | 8 | -8 | |
| 6.00 | 9.00 | 8.00 | 8.00 | 5.0 | 7 | -7 | |
| 5.00 | 8.00 | 7.00 | 7.00 | | 6 | -6 | |
| 4.00 | 7.00 | 6.00 | 6.00 | | 5 | -5 | |
| 3.00 | 6.00 | 5.00 | 5.00 | 4 | 1735042-4 | | |

| H | G | F | E | D | POS. | ON TAPE PART NO. |
|---|---|---|---|---|------|------------------|
|---|---|---|---|---|------|------------------|

| | | | | |
|---|--|------------------------|---|-----------------|
| THIS DRAWING IS A CONTROLLED DOCUMENT FOR AMP INCORPORATED. IT IS SUBJECT TO CHANGE AND THE CONTROLLING ENGINEERING ORGANIZATION SHOULD BE CONTACTED FOR THE LATEST REVISION. | | DWN WYLEE 25JUN04 | Tyco Electronics Corporation Singapore | |
| DIMENSIONS: mm | | CHK LP TAN | NAME ON TAPING (EMBOSS) | |
| TOLERANCES UNLESS OTHERWISE SPECIFIED: | | APVD SF LEONG | ASSY, 1.00mm FFC CONN. WITH KAPTON TAPE | |
| 0 PLC ±0.3 | | PRODUCT SPEC 108-51054 | SMT, V, (NON-ZIF) | |
| 1 PLC ±0.3 | | APPLICATION SPEC - | SIZE A3 | CAGE CODE 00779 |
| 2 PLC ±0.3 | | WEIGHT - | DRAWING NO C-1735042 | |
| 3 PLC ±0.3 | | CUSTOMER DRAWING | SCALE 2:1 | SHEET 1 OF 1 |
| 4 PLC ±0.3 | | | | REV L |
| ANGLES ±3° | | | | |
| FINISH 1 | | | | |
| FINISH 2 | | | | |

Компания «Океан Электроники» предлагает заключение долгосрочных отношений при поставках импортных электронных компонентов на взаимовыгодных условиях!

Наши преимущества:

- Поставка оригинальных импортных электронных компонентов напрямую с производств Америки, Европы и Азии, а так же с крупнейших складов мира;
- Широкая линейка поставок активных и пассивных импортных электронных компонентов (более 30 млн. наименований);
- Поставка сложных, дефицитных, либо снятых с производства позиций;
- Оперативные сроки поставки под заказ (от 5 рабочих дней);
- Экспресс доставка в любую точку России;
- Помощь Конструкторского Отдела и консультации квалифицированных инженеров;
- Техническая поддержка проекта, помощь в подборе аналогов, поставка прототипов;
- Поставка электронных компонентов под контролем ВП;
- Система менеджмента качества сертифицирована по Международному стандарту ISO 9001;
- При необходимости вся продукция военного и аэрокосмического назначения проходит испытания и сертификацию в лаборатории (по согласованию с заказчиком);
- Поставка специализированных компонентов военного и аэрокосмического уровня качества (Xilinx, Altera, Analog Devices, Intersil, Interpoint, Microsemi, Actel, Aeroflex, Peregrine, VPT, Syfer, Eurofarad, Texas Instruments, MS Kennedy, Miteq, Cobham, E2V, MA-COM, Hittite, Mini-Circuits, General Dynamics и др.);

Компания «Океан Электроники» является официальным дистрибьютором и эксклюзивным представителем в России одного из крупнейших производителей разъемов военного и аэрокосмического назначения «JONHON», а так же официальным дистрибьютором и эксклюзивным представителем в России производителя высокотехнологичных и надежных решений для передачи СВЧ сигналов «FORSTAR».



JONHON

«JONHON» (основан в 1970 г.)

Разъемы специального, военного и аэрокосмического назначения:

(Применяются в военной, авиационной, аэрокосмической, морской, железнодорожной, горно- и нефтедобывающей отраслях промышленности)

«FORSTAR» (основан в 1998 г.)

ВЧ соединители, коаксиальные кабели,
кабельные сборки и микроволновые компоненты:

(Применяются в телекоммуникациях гражданского и специального назначения, в средствах связи, РЛС, а так же военной, авиационной и аэрокосмической отраслях промышленности).



Телефон: 8 (812) 309-75-97 (многоканальный)

Факс: 8 (812) 320-03-32

Электронная почта: ocean@oceanchips.ru

Web: <http://oceanchips.ru/>

Адрес: 198099, г. Санкт-Петербург, ул. Калинина, д. 2, корп. 4, лит. А