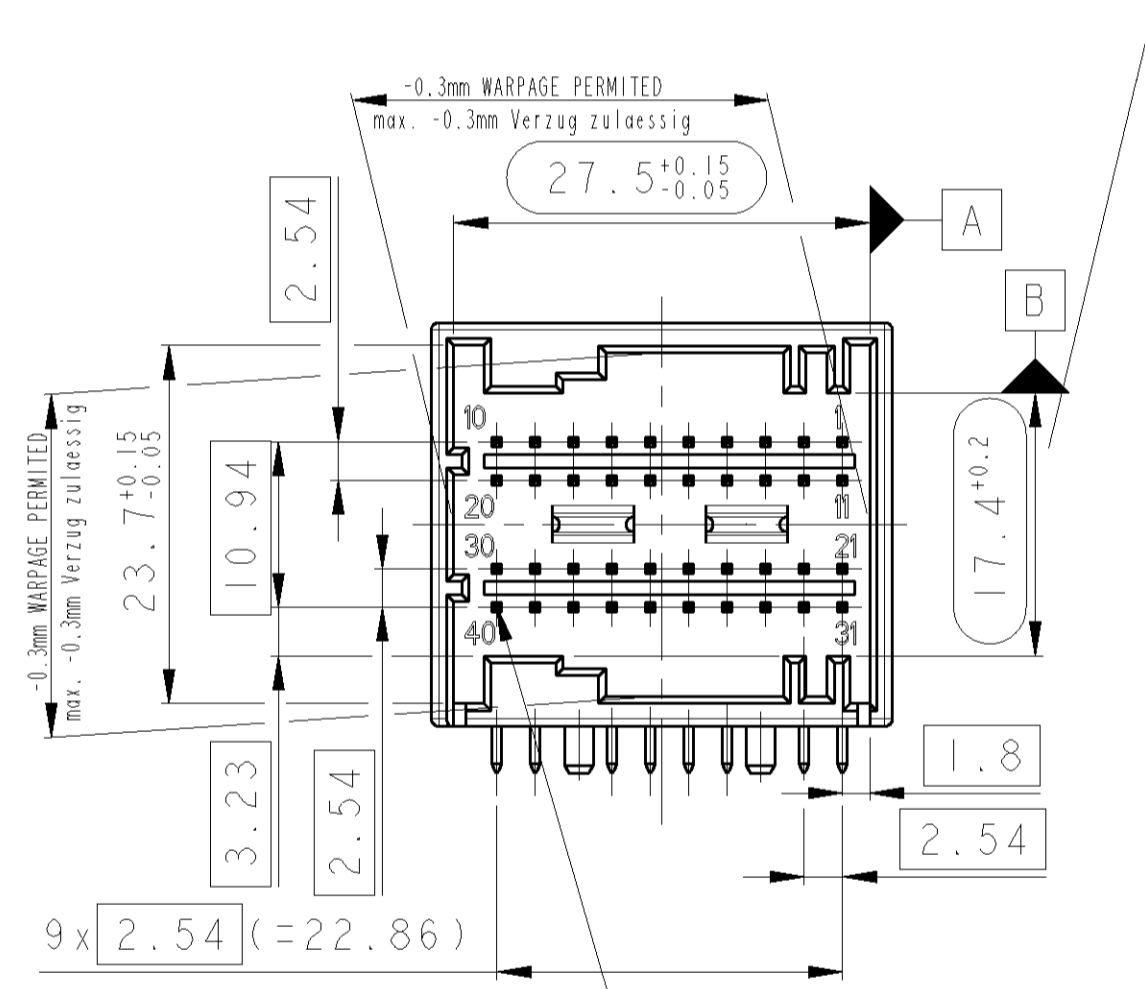
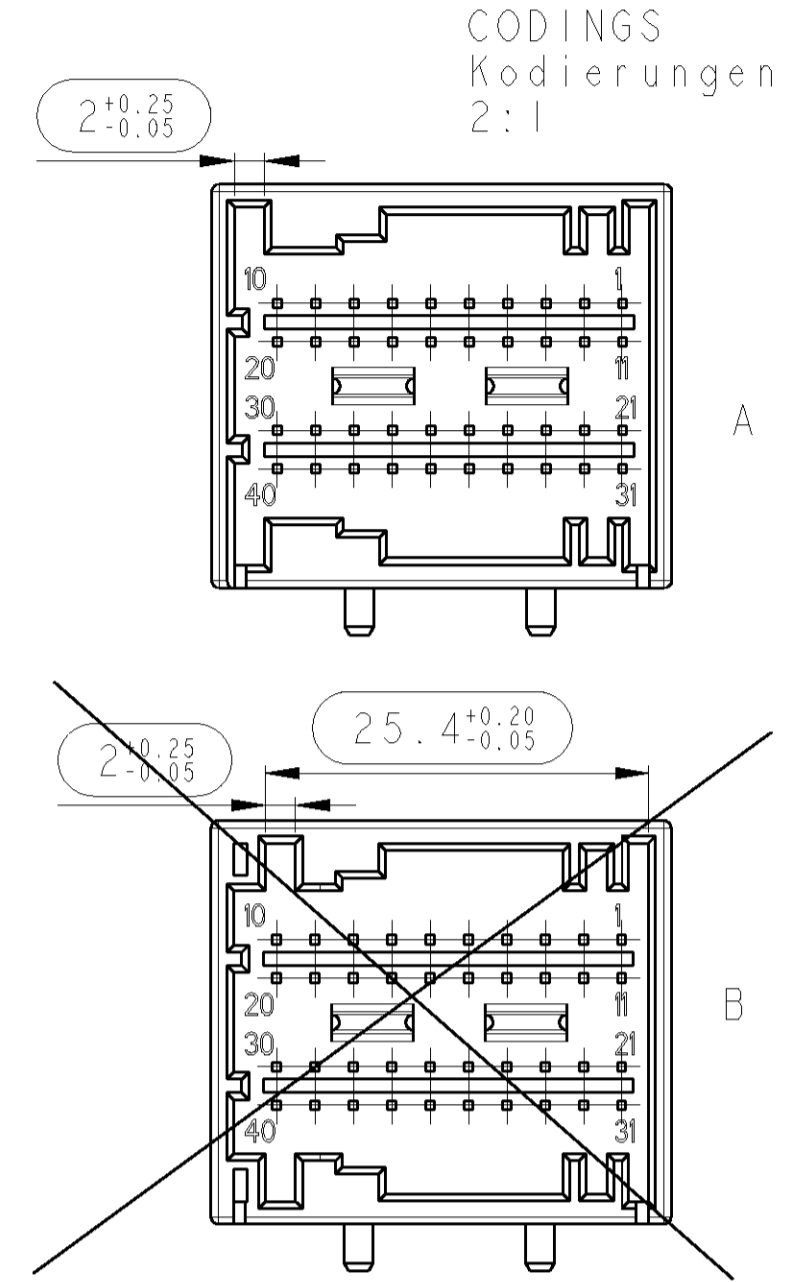
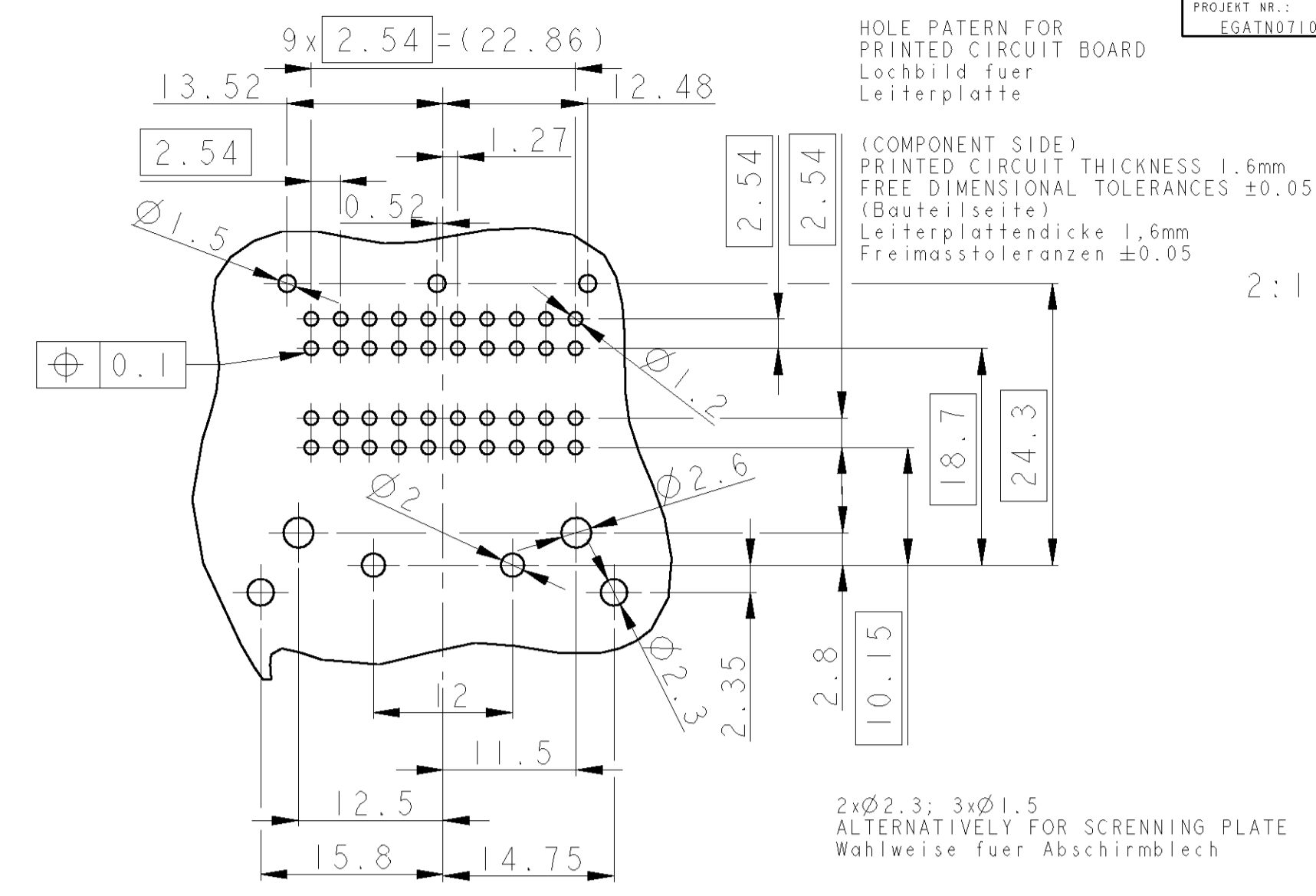
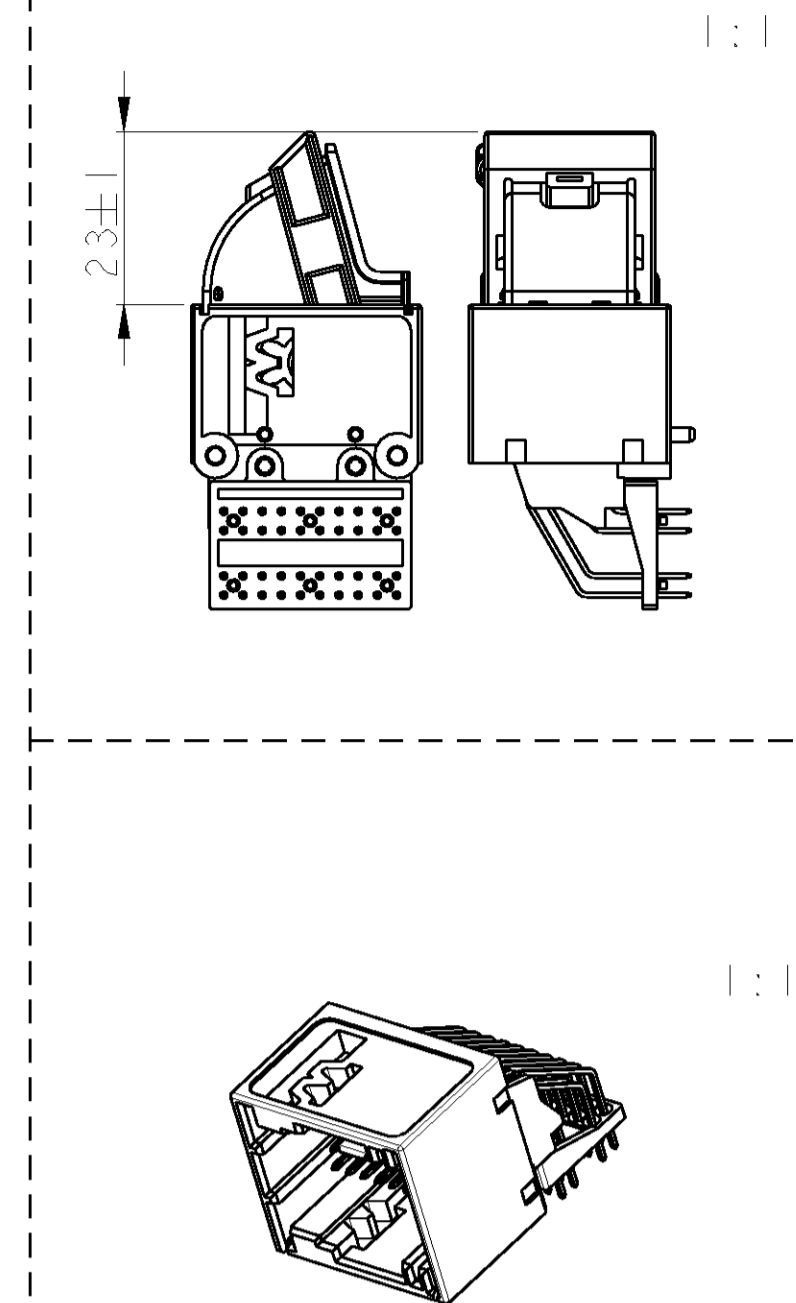
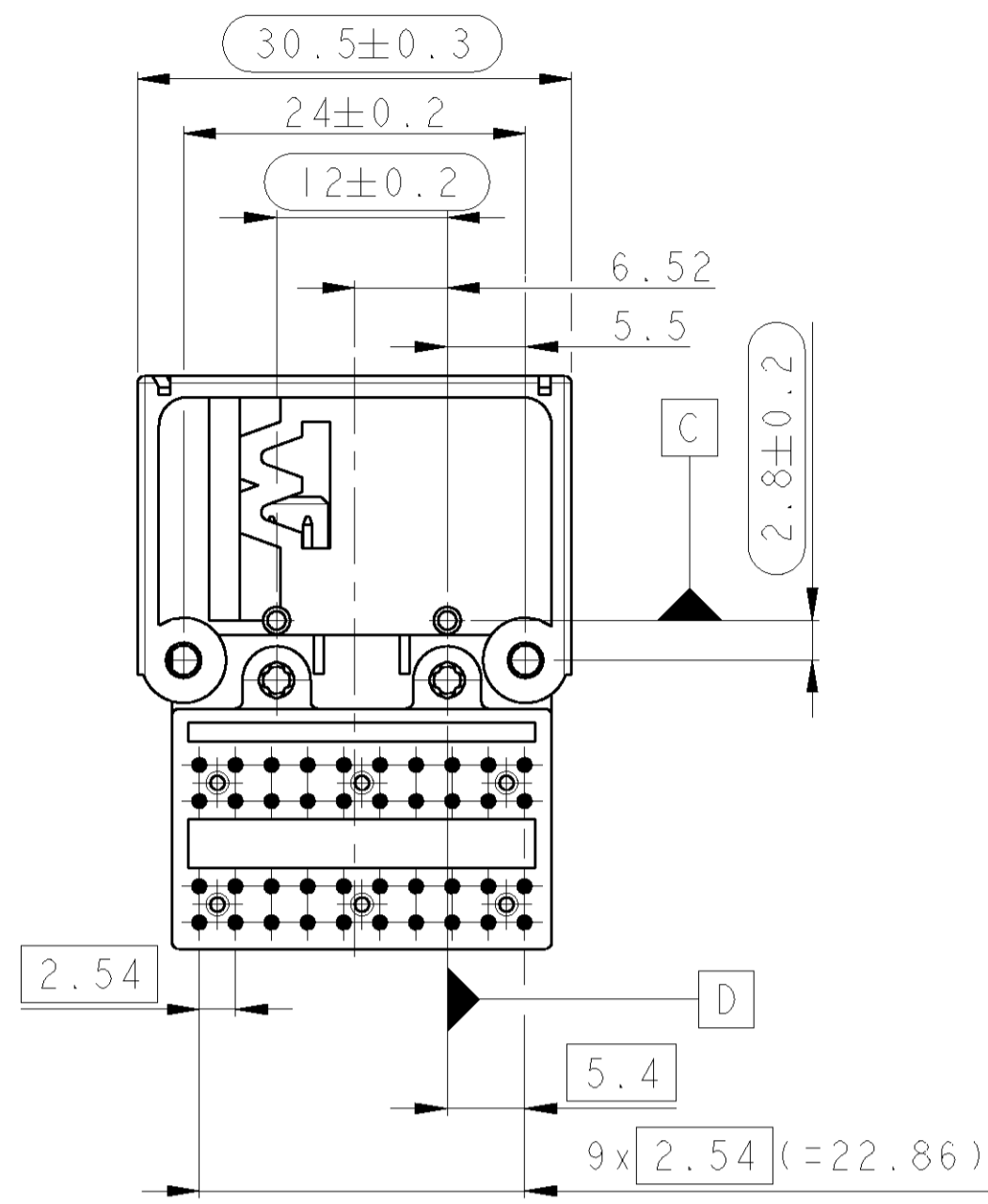
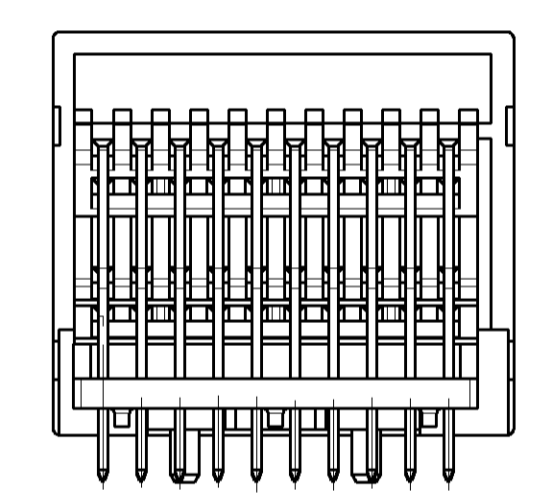
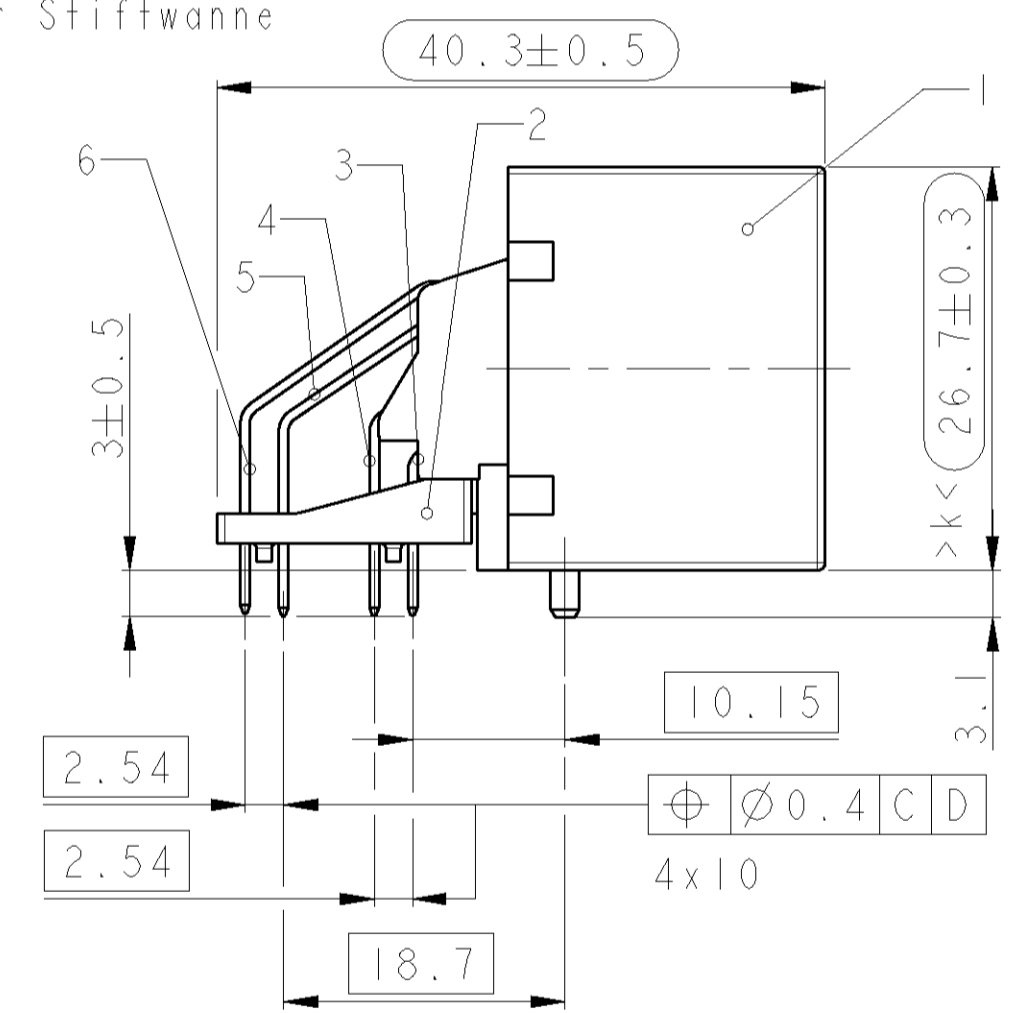


LOC	DIST	REV	DATE	DWN	APVD
A1	-	1	06DEC2006	KS	BL



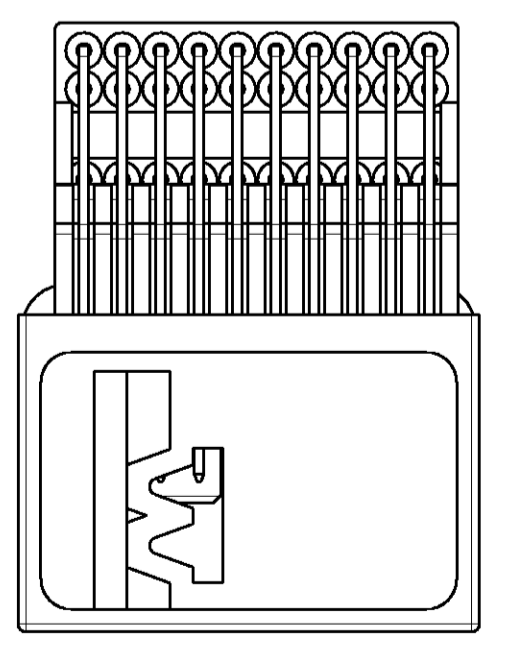
MEASURED 8mm OVER THE BOTTOM OF THE PIN HEADER gemessen 8mm über dem Grund der Stiftwanne



NOTES:

- Bemerkungen:
- FUNCTIONALLY MEASUREMENTS MARKED WITH ARE DOCUMENTED IN THE EMPB. NOT MARKED MEASUREMENTS ARE MEASURED BUT NOT DOCUMENTED IN THE EMPB. DEVIATIONS HAVE TO BE CORRECTED. Funktionsbestimmende Masse, die mit gekennzeichnet sind, werden im EMPB dokumentiert. Nicht gekennzeichnete Masse werden ebenfalls ausgemessen, aber nicht im EMPB dokumentiert. Abweichungen sind zu korrigieren.
 - MEASUREMENTS MARKED WITH >k< HAVE TO BE USED FOR MACHINE CAPABILITY STUDIES IN THE EMPB. Masse, die mit >k< gekennzeichnet sind, werden fuer Maschinenfähigkeitsnachweise im Rahmen des EMPB herangezogen.
 - MATED WITH SOCKET HOUSING CONSISTING OF TYCO NO. 968321, 1-968322-1 AND 2-968322-1 Passend zu Kupplung bestehend aus TYCO Nr. 968321, 1-968322-1 und 2-968322-1
 - ONLY THE GERMAN-LANGUAGE VERSION SHALL BE BINDING Massgebend ist der deutsche Text
 - CODING A AS SHOW Kodierung A gezeichnet

4x10
 ∅0.4 A B
 PIN PEAK
 Stiftspitze



AMP ASS'Y NO.	REV.	COD.	WEIGHT	ITEM NO.	QTY	DESCRIPTION	MATERIAL	SURFACE COLOUR
2-1394155-4	B	B	15.9g	6	10	PIN ∅0.63 LG44.3	Cu-ALLOY Cu-Legierung	Sn PRETINNED vorverzinkt
				5	10	PIN ∅0.63 LG40.1	Cu-ALLOY Cu-Legierung	Sn PRETINNED vorverzinkt
				4	10	PIN ∅0.63 LG32.2	Cu-ALLOY Cu-Legierung	Sn PRETINNED vorverzinkt
				3	10	PIN ∅0.63 LG27.8	Cu-ALLOY Cu-Legierung	Sn PRETINNED vorverzinkt
				2	1	CENTER PLATE 40POS.	PA6/6T-GF30	BLACK/schwarz RAL 9011
				1	1	PIN HEADER 40POS.	PA6/6T-GF30	BLACK/schwarz RAL 9011
1-1394155-4	B	A	15.9g	6	10	PIN ∅0.63 LG44.3	Cu-ALLOY Cu-Legierung	Sn PRETINNED vorverzinkt
				5	10	PIN ∅0.63 LG40.1	Cu-ALLOY Cu-Legierung	Sn PRETINNED vorverzinkt
				4	10	PIN ∅0.63 LG32.2	Cu-ALLOY Cu-Legierung	Sn PRETINNED vorverzinkt
				3	10	PIN ∅0.63 LG27.8	Cu-ALLOY Cu-Legierung	Sn PRETINNED vorverzinkt
				2	1	CENTER PLATE 40POS.	PA6/6T-GF30	BLACK/schwarz RAL 9011
				1	1	PIN HEADER 40POS.	PA6/6T-GF30	BLACK/schwarz RAL 9011

TYCO ELECTRONICS CORPORATION
 THIS DRAWING IS UNCLASSIFIED AND RELEASED FOR PUBLICATION
 DATE: 06DEC2006
 DRAWN: KS
 APPROVED: BL

06DEC2006
 Selten
 B. Leonhardt

AMP
 tyco Electronics AMP GmbH
 D - 64625 Bensheim

PIN HEADER 40 POS.
 Stiftheiste 40 pos.

00779
 1394155

RESTRICTED TO NUR FÜR

Компания «Океан Электроники» предлагает заключение долгосрочных отношений при поставках импортных электронных компонентов на взаимовыгодных условиях!

Наши преимущества:

- Поставка оригинальных импортных электронных компонентов напрямую с производств Америки, Европы и Азии, а так же с крупнейших складов мира;
- Широкая линейка поставок активных и пассивных импортных электронных компонентов (более 30 млн. наименований);
- Поставка сложных, дефицитных, либо снятых с производства позиций;
- Оперативные сроки поставки под заказ (от 5 рабочих дней);
- Экспресс доставка в любую точку России;
- Помощь Конструкторского Отдела и консультации квалифицированных инженеров;
- Техническая поддержка проекта, помощь в подборе аналогов, поставка прототипов;
- Поставка электронных компонентов под контролем ВП;
- Система менеджмента качества сертифицирована по Международному стандарту ISO 9001;
- При необходимости вся продукция военного и аэрокосмического назначения проходит испытания и сертификацию в лаборатории (по согласованию с заказчиком);
- Поставка специализированных компонентов военного и аэрокосмического уровня качества (Xilinx, Altera, Analog Devices, Intersil, Interpoint, Microsemi, Actel, Aeroflex, Peregrine, VPT, Syfer, Eurofarad, Texas Instruments, MS Kennedy, Miteq, Cobham, E2V, MA-COM, Hittite, Mini-Circuits, General Dynamics и др.);

Компания «Океан Электроники» является официальным дистрибьютором и эксклюзивным представителем в России одного из крупнейших производителей разъемов военного и аэрокосмического назначения «JONHON», а так же официальным дистрибьютором и эксклюзивным представителем в России производителя высокотехнологичных и надежных решений для передачи СВЧ сигналов «FORSTAR».



JONHON

«JONHON» (основан в 1970 г.)

Разъемы специального, военного и аэрокосмического назначения:

(Применяются в военной, авиационной, аэрокосмической, морской, железнодорожной, горно- и нефтедобывающей отраслях промышленности)

«FORSTAR» (основан в 1998 г.)

ВЧ соединители, коаксиальные кабели, кабельные сборки и микроволновые компоненты:

(Применяются в телекоммуникациях гражданского и специального назначения, в средствах связи, РЛС, а так же военной, авиационной и аэрокосмической отраслях промышленности).



Телефон: 8 (812) 309-75-97 (многоканальный)

Факс: 8 (812) 320-03-32

Электронная почта: ocean@oceanchips.ru

Web: <http://oceanchips.ru/>

Адрес: 198099, г. Санкт-Петербург, ул. Калинина, д. 2, корп. 4, лит. А