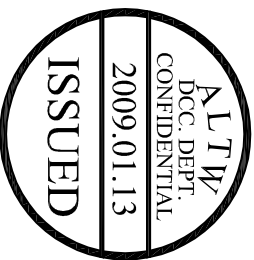
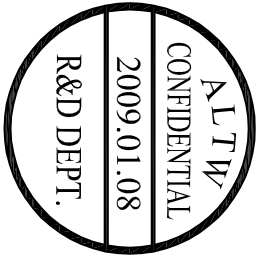
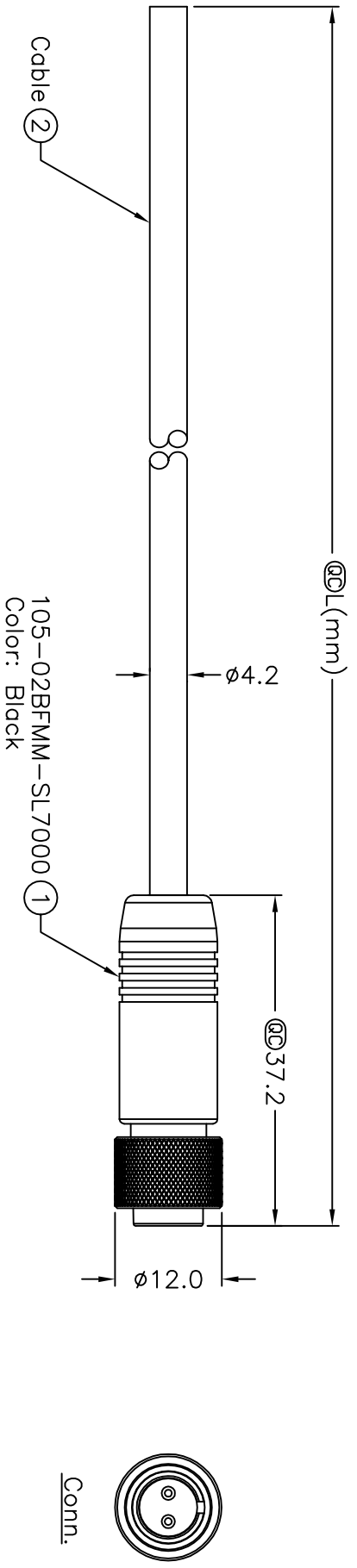


|        |                       |                 |            |                                 |
|--------|-----------------------|-----------------|------------|---------------------------------|
| REV. B | EON NO. LEN-910066~69 | DATE 2009/01/08 | SIGN Vicky | DESCRIPTION Update the drawing. |
|--------|-----------------------|-----------------|------------|---------------------------------|



105-02BFMM-SL7AXX

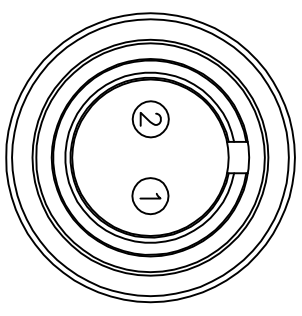
- XX:01~99Meters
- 01:01Meter
- 02:02Meters
- :
- :
- 99:99Meters

Cable Length(L):01~99Meters

- Notes:
- \* @ Important Dimension.
  - \* Waterproof Rate:IP67.
  - \* Connector:Black,Nylon+GF.
  - \* Male Pin:Copper Alloy,Gold Plated.
  - \* Cable:UL2464 24AWG\*2C+Talc,Black,PVC Jacket,UV Resistant,OD=4.2mm.
  - \* Cable Length Tolerance: 01M:±40mm  
02M~05M:±60mm  
06M~10M:±100mm  
11M~30M:±200mm  
31M~99M:±500mm

|         |            |   |
|---------|------------|---|
| 2       | Black      | 黑 |
| 1       | Red        | 紅 |
| Conn.   | Wire Color |   |
| Pin Out |            |   |

Pin Assignments  
Front View



UNIT:mm  
TOLERANCE ±0.5 mm

TITLE  
Cable Screw 2P F Conn M Pin

|       |       |       |    |            |      |
|-------|-------|-------|----|------------|------|
| SCALE | F/ree | SHEET | 1  | OF         | 1    |
| REV.  | B     | SIZE  | A4 | Inspection | Item |

**Amphenol LTW**  
安費諾亮泰企業股份有限公司

|         |                   |          |          |            |             |            |
|---------|-------------------|----------|----------|------------|-------------|------------|
| ITEM NO | DWG NO            | CUSTOMER | DRAWN BY | CHECKED BY | APPROVED BY | DATE       |
|         | 105-02BFMM-SL7AXX | ALTW     | Vicky    | lvon       | Luke        | 2009/01/08 |

Компания «Океан Электроники» предлагает заключение долгосрочных отношений при поставках импортных электронных компонентов на взаимовыгодных условиях!

Наши преимущества:

- Поставка оригинальных импортных электронных компонентов напрямую с производств Америки, Европы и Азии, а так же с крупнейших складов мира;
- Широкая линейка поставок активных и пассивных импортных электронных компонентов (более 30 млн. наименований);
- Поставка сложных, дефицитных, либо снятых с производства позиций;
- Оперативные сроки поставки под заказ (от 5 рабочих дней);
- Экспресс доставка в любую точку России;
- Помощь Конструкторского Отдела и консультации квалифицированных инженеров;
- Техническая поддержка проекта, помощь в подборе аналогов, поставка прототипов;
- Поставка электронных компонентов под контролем ВП;
- Система менеджмента качества сертифицирована по Международному стандарту ISO 9001;
- При необходимости вся продукция военного и аэрокосмического назначения проходит испытания и сертификацию в лаборатории (по согласованию с заказчиком);
- Поставка специализированных компонентов военного и аэрокосмического уровня качества (Xilinx, Altera, Analog Devices, Intersil, Interpoint, Microsemi, Actel, Aeroflex, Peregrine, VPT, Syfer, Eurofarad, Texas Instruments, MS Kennedy, Miteq, Cobham, E2V, MA-COM, Hittite, Mini-Circuits, General Dynamics и др.);

Компания «Океан Электроники» является официальным дистрибьютором и эксклюзивным представителем в России одного из крупнейших производителей разъемов военного и аэрокосмического назначения «**JONHON**», а так же официальным дистрибьютором и эксклюзивным представителем в России производителя высокотехнологичных и надежных решений для передачи СВЧ сигналов «**FORSTAR**».



**JONHON**

«**JONHON**» (основан в 1970 г.)

Разъемы специального, военного и аэрокосмического назначения:

(Применяются в военной, авиационной, аэрокосмической, морской, железнодорожной, горно- и нефтедобывающей отраслях промышленности)

«**FORSTAR**» (основан в 1998 г.)

ВЧ соединители, коаксиальные кабели,  
кабельные сборки и микроволновые компоненты:

(Применяются в телекоммуникациях гражданского и специального назначения, в средствах связи, РЛС, а так же военной, авиационной и аэрокосмической отраслях промышленности).



Телефон: 8 (812) 309-75-97 (многоканальный)

Факс: 8 (812) 320-03-32

Электронная почта: [ocean@oceanchips.ru](mailto:ocean@oceanchips.ru)

Web: <http://oceanchips.ru/>

Адрес: 198099, г. Санкт-Петербург, ул. Калинина, д. 2, корп. 4, лит. А