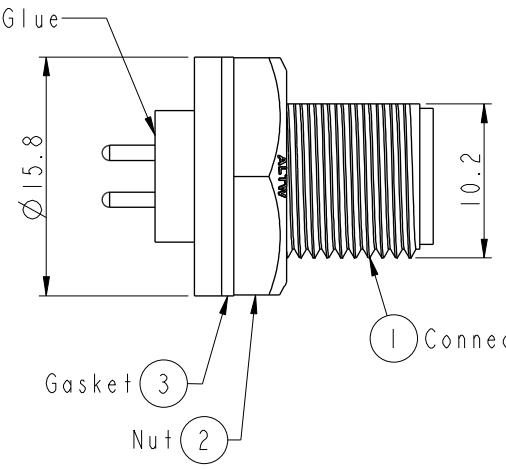
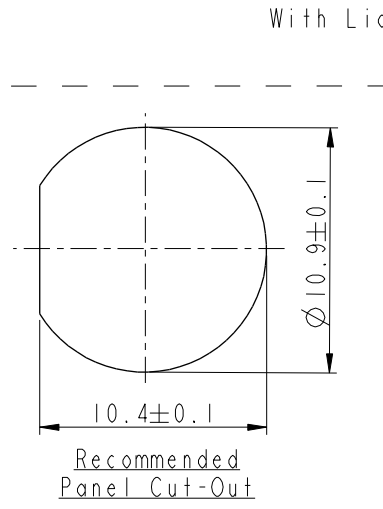
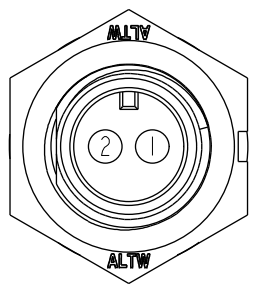
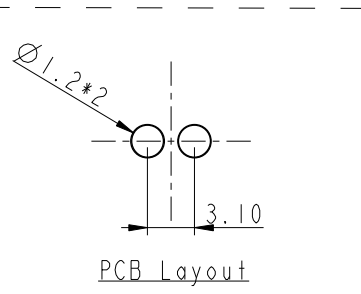
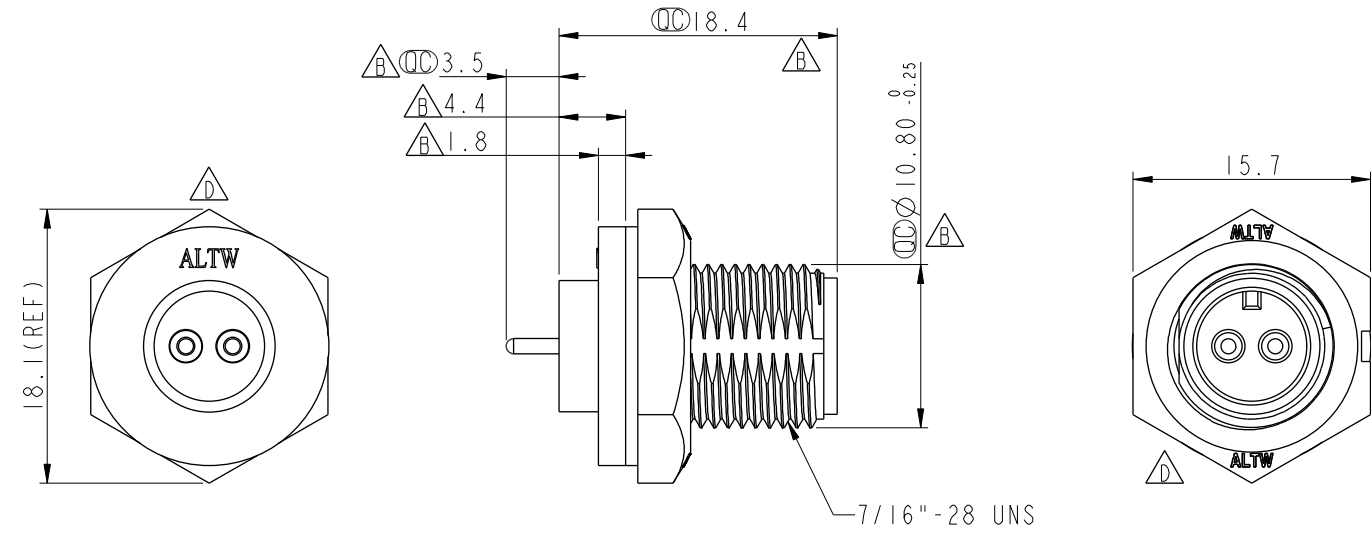


THIS DOCUMENT IS SUBJECT TO CHANGE WITHOUT NOTICE. IT IS CONFIDENTIAL AND A PROPERTY OF AMPHENOL LTW. DISCLOSURE TO THIRD PARTY HAS TO BE AUTHORIZED BY AMPHENOL LTW.

| REV. | ECN NO.    | DATE       | SIGN  | DESCRIPTION |
|------|------------|------------|-------|-------------|
| C    | LEN-8A0092 | 2008/09/15 | Shin  | Add Notes   |
| D    | LEN1640060 | 2016/03/30 | Vicky | Update Logo |
| E    | CI90268    | 2019/02/18 | Ruru  | Modify Note |

**ALTW**  
**CONFIDENTIAL**  
 2019-02-18  
**R&D DEPT.**



- Note:  $\triangle$
- \*  $\text{CC}$  Important Dimension
  - \* Waterproof Rate: IP67, Unmated
  - \* Housing: Thermoplastic, Black
  - \* Pin: Copper Alloy, Gold Plated
  - \* Nut: Thermoplastic, Black
  - \* Gasket: Rubber, Black
  - \*  $\triangle$  Use with waterproof cap or dust cap  
Panel thickness max: 4.0mm
  - \*  $\triangle$  Use without waterproof cap or dust cap  
Panel thickness max: 5.0mm
  - \* Gasket and Nut are packed separately in PE bags.

|           |       |
|-----------|-------|
| UNIT:mm   |       |
| TOLERANCE |       |
| .X        | ±0.25 |
| .XX       | ±0.1  |
| .XXX      | ±0.05 |
| ANGLES    | ±1°   |

|                                              |                |                               |  |
|----------------------------------------------|----------------|-------------------------------|--|
| TITLE<br>Mini Panel Screw 2Pin M Conn. M Pin |                |                               |  |
| SCALE<br>2:1                                 | SIZE<br>A4     | SHEET<br>1 OF 1               |  |
| REV.<br>E                                    | WC-REV.<br>A.2 | $\text{CC}$ : Inspection item |  |

**Amphenol LTW**  
**安費諾亮泰企業股份有限公司**

|                              |                    |                    |
|------------------------------|--------------------|--------------------|
| ITEM NO.<br>AD-02PMMP-SC7001 | DRAWN BY<br>Ruru   | DATE<br>2019-02-18 |
| DWG NO.<br>AD-02PMMP-SC7001  | CHECKED BY<br>Rita | DATE<br>2019-02-18 |
| CUSTOMER<br>ALTW             | APPROVED BY<br>Max | DATE<br>2019-02-18 |

Компания «Океан Электроники» предлагает заключение долгосрочных отношений при поставках импортных электронных компонентов на взаимовыгодных условиях!

Наши преимущества:

- Поставка оригинальных импортных электронных компонентов напрямую с производств Америки, Европы и Азии, а так же с крупнейших складов мира;
- Широкая линейка поставок активных и пассивных импортных электронных компонентов (более 30 млн. наименований);
- Поставка сложных, дефицитных, либо снятых с производства позиций;
- Оперативные сроки поставки под заказ (от 5 рабочих дней);
- Экспресс доставка в любую точку России;
- Помощь Конструкторского Отдела и консультации квалифицированных инженеров;
- Техническая поддержка проекта, помощь в подборе аналогов, поставка прототипов;
- Поставка электронных компонентов под контролем ВП;
- Система менеджмента качества сертифицирована по Международному стандарту ISO 9001;
- При необходимости вся продукция военного и аэрокосмического назначения проходит испытания и сертификацию в лаборатории (по согласованию с заказчиком);
- Поставка специализированных компонентов военного и аэрокосмического уровня качества (Xilinx, Altera, Analog Devices, Intersil, Interpoint, Microsemi, Actel, Aeroflex, Peregrine, VPT, Syfer, Eurofarad, Texas Instruments, MS Kennedy, Miteq, Cobham, E2V, MA-COM, Hittite, Mini-Circuits, General Dynamics и др.);

Компания «Океан Электроники» является официальным дистрибьютором и эксклюзивным представителем в России одного из крупнейших производителей разъемов военного и аэрокосмического назначения «JONHON», а так же официальным дистрибьютором и эксклюзивным представителем в России производителя высокотехнологичных и надежных решений для передачи СВЧ сигналов «FORSTAR».



## JONHON

«JONHON» (основан в 1970 г.)

Разъемы специального, военного и аэрокосмического назначения:

(Применяются в военной, авиационной, аэрокосмической, морской, железнодорожной, горно- и нефтедобывающей отраслях промышленности)

«FORSTAR» (основан в 1998 г.)

ВЧ соединители, коаксиальные кабели, кабельные сборки и микроволновые компоненты:

(Применяются в телекоммуникациях гражданского и специального назначения, в средствах связи, РЛС, а так же военной, авиационной и аэрокосмической отраслях промышленности).



Телефон: 8 (812) 309-75-97 (многоканальный)

Факс: 8 (812) 320-03-32

Электронная почта: [ocean@oceanchips.ru](mailto:ocean@oceanchips.ru)

Web: <http://oceanchips.ru/>

Адрес: 198099, г. Санкт-Петербург, ул. Калинина, д. 2, корп. 4, лит. А